

# KIT di emergenza per strip LED 24Vdc IP20

## Emergency KIT for strip LED 24Vdc IP20



### General Characteristics

Plastic case  
Electric class protection II  
Protection degree IP20  
Multi-function LED charging indicator  
Test push-button

### Technical Features

Input voltage range 220-240Vac  
Input frequency 50÷60Hz  
**Maintained or non maintained operation**  
Constant voltage output 24÷24Vdc  
**Compatible with strip LED (max 60W)**  
**Compatible with LED module (max 60W)**  
Automatic operation  
Input for remote inhibition  
«High temperature» Nichel-Cadmium (NiCd) battery  
7,2V-4Ah battery (included in the kit)  
Battery charging current: 200mA  
**Autonomy: 3h**  
Protection device against extensive discharge  
**Recharging time 24h**  
Operating ambient temperature Ta 0°C ÷ +50°C  
Maximum temperature at the Tc point 70°C



### Caratteristiche Costruttive

Contenitore plastico  
Classe elettrica di protezione II  
Grado di protezione IP20  
Indicatore di ricarica a LED multifunzione  
Pulsante di prova



### Caratteristiche Tecniche

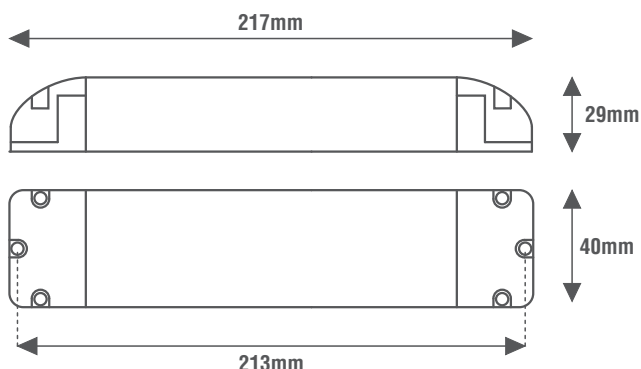
Tensione di ingresso 220-240Vac  
Frequenza di ingresso 50÷60Hz  
**Funzionamento sia in luce continua che in sola emergenza**  
Uscita in tensione costante 22÷24Vdc  
**Compatibile con strip LED (max 60W)**  
**Compatibile con moduli LED (max 60W)**  
Intervento istantaneo ad ogni mancanza di rete  
Ingresso per inibizione remota  
Batteria al Nichel-Cadmio (NiCd) «alta temperatura»  
Batteria 7,2V-4Ah (fornita nel KIT)  
Corrente di ricarica della batteria: 200mA  
**Autonomia: 3h**  
Dispositivo di protezione contro le scariche prolungate  
**Tempo di ricarica 24h**  
Temperatura ambiente di funzionamento Ta 0°C ÷ +50°C  
Temperatura massima sul punto Tc 70°C

### Reference Standards



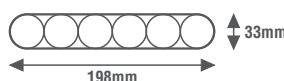
EN 55015  
EN 61000-3-2  
EN 61000-3-3  
EN 61347-1  
EN 61347-2-7  
EN 61547

### Norme di Riferimento



Cod. **BAT7240P**

7,2V-4Ah (KITEMLED6024) - 0,75Kg



**BATT**  
NiCd

**LED**  
CV

CODICE CODE	Tensione di ingresso Input voltage (Vac)	Frequenza di rete Input frequency (Hz)	Strip LED 24Vdc Strip (W)	Moduli LED 24Vdc Modules (W)	Tensione di uscita in emergenza Voltage output in Emergency (Vdc)	Batteria Battery	Autonomia Autonomy (h)		Corrente Batteria Battery current (A)	EBLF (%)	Peso Weight (g)
							@60W flux22%	@60W flux10%			
<b>KITEMLED6024</b>	220-240	50÷60	<b>60</b>	<b>60</b>	<b>22÷24</b>	Cod. <b>BAT7240P</b> 7,2V-4Ah	1	3	2,5	100	950

