

# KIT di emergenza per lampade LED 230Vac/dc IP20

## Emergency KIT for LED lamps 230Vac/dc IP20



### General Characteristics

Plastic case  
Electric class protection II  
Protection degree IP20  
Multi-function LED charging indicator  
Test push-button

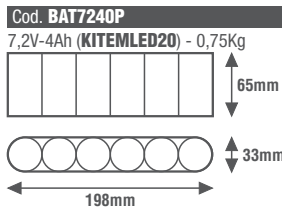
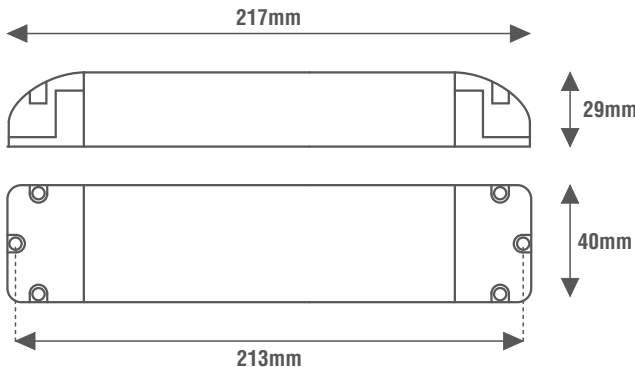
### Technical Features

Input voltage range 220-240Vac  
Input frequency 50÷60Hz  
**Maintained or non maintained operation**  
Constant voltage output 200÷310Vdc  
**Compatible with LED lamps E14/E27/GU10 (max 20W)**  
**Compatible with LED power supplies (max 20W)**  
**Compatible with LED tubes (max 20W)**  
**Compatible with 230Vac strip LED (max 20W)**  
Automatic operation  
Input for remote inhibition  
«High temperature» Nichel-Cadmium (NiCd) battery  
7,2V-4Ah battery (included in the kit)  
Battery charging current: 200mA  
**Autonomy: 1h**  
Protection device against extensive discharge  
**Recharging time 24h**  
Operating ambient temperature Ta 0°C ÷ +50°C  
Maximum temperature at the Tc point 70°C

### Reference Standards



EN 55015  
EN 61000-3-2  
EN 61000-3-3  
EN 61347-1  
EN 61347-2-7  
EN 61547



### Caratteristiche Costruttive

Contenitore plastico  
Classe elettrica di protezione II  
Grado di protezione IP20  
Indicatore di ricarica a LED multifunzione  
Pulsante di prova

### Caratteristiche Tecniche

Tensione di ingresso 220-240Vac  
Frequenza di ingresso 50÷60Hz  
**Funzionamento sia in luce continua che in sola emergenza**  
Uscita in tensione costante 200÷310Vdc  
**Compatibile con lampade LED E14/E27/GU10 (max 20W)**  
**Compatibile con alimentatori LED (max 20W)**  
**Compatibile con tubi LED (max 20W)**  
**Compatibile con strip LED a 230Vac (max 20W)**  
Intervento istantaneo ad ogni mancanza di rete  
Ingresso per inibizione remota  
Batteria al Nichel-Cadmio (NiCd) «alta temperatura»  
Batteria 7,2V-4Ah (fornita nel KIT)  
Corrente di ricarica della batteria: 200mA  
**Autonomia: 1h**  
Dispositivo di protezione contro le scariche prolungate  
**Tempo di ricarica 24h**  
Temperatura ambiente di funzionamento Ta 0°C ÷ +50°C  
Temperatura massima sul punto Tc 70°C

### Norme di Riferimento



**BATT**  
NiCd

**LED**  
CV

CODICE CODE	Tensione di ingresso Input voltage (Vac)	Frequenza di rete Input frequency (Hz)	Lampade LED 230Vac Lamps (W)	Tubi LED 230Vac Tubes (W)	Strip LED 230Vac Strip (W)	Tensione di uscita in emergenza Voltage output in Emergency (Vdc)	Batteria Battery	Autonomia Autonomy (h)		Corrente Batteria Battery current (A)	EBLF (%)	Peso Weight (g)
								@10W	@20W			
<b>KITEMLED20</b>	220-240	50÷60	7-20	7-20	7-20	310÷200	Cod. BAT7240P 7,2V-4Ah	2	1	2,5	100	950

