

KIT di emergenza per lampade LED 230Vac/dc IP20

Emergency KIT for LED lamps 230Vac/dc IP20



General Characteristics

Plastic case
Electric class protection II
Protection degree IP20
Multi-function LED charging indicator
Test push-button

Technical Features

Input voltage range 220-240Vac
Input frequency 50÷60Hz
Maintained or non maintained operation
Constant voltage output 200÷310Vdc
Compatible with LED lamps E14/E27/GU10 (max 15W)
Compatible with LED power supplies (max 15W)
Compatible with LED tubes (max 15W)
Compatible with 230Vac strip LED (max 15W)
Automatic operation
Input for remote inhibition
«High temperature» Nichel-Cadmium (NiCd) battery
7,2V-4Ah battery (included in the kit)
Battery charging current: 300mA
Autonomy: 1h
Protection device against extensive discharge
Recharging time 12h
Operating ambient temperature Ta 0°C ÷ +50°C
Maximum temperature at the Tc point 70°C

Reference Standards

EN 55015
EN 61000-3-2
EN 61000-3-3
EN 61347-1
EN 61347-2-7
EN 61547

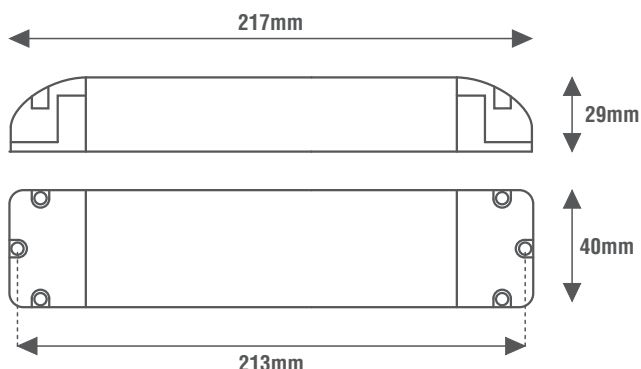
Caratteristiche Costruttive

Contenitore plastico
Classe elettrica di protezione II
Grado di protezione IP20
Indicatore di ricarica a LED multifunzione
Pulsante di prova

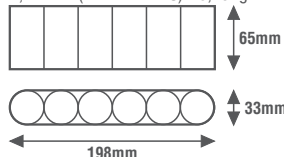
Caratteristiche Tecniche

Tensione di ingresso 220-240Vac
Frequenza di ingresso 50÷60Hz
Funzionamento sia in luce continua che in sola emergenza
Uscita in tensione costante 200÷310Vdc
Compatibile con lampade LED E14/E27/GU10 (max 15W)
Compatibile con alimentatori LED (max 15W)
Compatibile con tubi LED (max 15W)
Compatibile con strip LED a 230Vac (max 15W)
Intervento istantaneo ad ogni mancanza di rete
Ingresso per inibizione remota
Batteria al Nichel-Cadmio (NiCd) «alta temperatura»
Batteria 7,2V-4Ah (fornita nel KIT)
Corrente di ricarica della batteria: 300mA
Autonomia: 1h
Dispositivo di protezione contro le scariche prolungate
Tempo di ricarica 12h
Temperatura ambiente di funzionamento Ta 0°C ÷ +50°C
Temperatura massima sul punto Tc 70°C

Norme di Riferimento



Cod. **BAT7240P**
7,2V-4Ah (KITEMLED15) - 0,75Kg



BATT
NiCd

LED
CV

CODICE CODE	Tensione di ingresso Input voltage (Vac)	Frequenza di rete Input frequency (Hz)	Lampade LED 230Vac Lamps (W)	Tubi LED 230Vac Tubes (W)	Strip LED 230Vac Strip (W)	Tensione di uscita in emergenza Voltage output in Emergency (Vdc)	Batteria Battery	Autonomia Autonomy (h)		Corrente Batteria Battery current (A)	EBLF (%)	Peso Weight (g)
								@10W	@15W			
KITEMLED15	220-240	50÷60	10-15	10-15	10-15	310÷200	Cod. BAT7240P 7,2V-4Ah	2	1	2,5	100	950

