

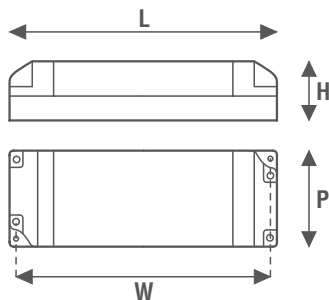
**General Characteristics**

Plastic case  
Transformer for independent mounting  
Electric class protection II  
Protection degree IP20

**Technical Features**

Input voltage range 220-240Vac  
Input frequency 50Hz  
**Voltage output 12Vac**  
**Output frequency 40KHz**  
**eNERGY eFFICIENCY (ee):**  
- 91% (ETE150)  
**Phase-cut dimmable:**  
- **TRIAC Leading-Edge**  
- **IGBT Trailing Edge**  
Open circuit Protection (OCP)  
Overload protection (OLP)  
Protection against overtemperature (OTP)  
Short circuit protection (SCP)  
Power factor correction (PFC)  $\lambda \geq 0,98$   
Operating ambient temperature  $T_a -10^\circ\text{C} \div +50^\circ\text{C}$   
Max case temperature on  $T_c 85^\circ\text{C}$   
Terminal covers and cable clamp for 4-9mm cables diameter

**Reference Standards**



EN 55015  
EN 61000-3-2  
EN 61000-3-3  
EN 61347-1  
EN 61347-2-2  
EN 61547

**Caratteristiche Costruttive**

Contenitore plastico  
Trasformatore ad uso indipendente  
Classe elettrica di protezione II  
Grado di protezione IP20

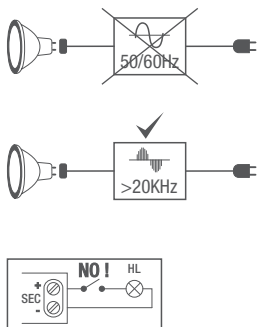
**Caratteristiche Tecniche**

Tensione di ingresso 220-240Vac  
Frequenza di ingresso 50Hz  
**Tensione di uscita 12Vac**  
**Frequenza di uscita 40KHz**  
Efficienza Energetica (EE):  
- 91% (ETE150)  
**Dimmerabile a Taglio di Fase con modalità:**  
- **TRIAC Leading-Edge**  
- **IGBT Trailing Edge**  
Protezione al circuito aperto (OCP)  
Protezione al sovraccarico (OLP)  
Protezione alla sovratemperatura (OTP)  
Protezione al corto circuito (SCP)  
Fattore di potenza (PFC)  $\lambda \geq 0,98$   
Temperatura ambiente di funzionamento  $T_a -10^\circ\text{C} \div +50^\circ\text{C}$   
Temperatura massima sul punto  $T_c 85^\circ\text{C}$   
Coprimorsetti e serracavi per cavi di diametro 4-9mm

**Norme di Riferimento**



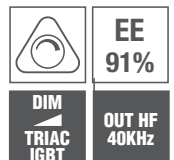
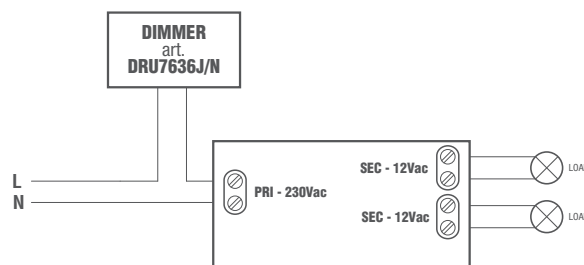
**Wiring diagrams**



**Alimentatore non idoneo per il funzionamento a vuoto**  
Power supply not suitable for no-load operation

**Dimmerabile a Taglio di Fase ascendente (a inizio fase) TRIAC Leading Edge**  
Ascending Phase-cut dimmable (at the beginning of the phase) TRIAC Leading Edge

**Dimmerabile a Taglio di Fase discendente (a fine fase) IGBT Trailing Edge**  
Descending Phase-cut dimmable (at the end of the phase) IGBT Trailing Edge



CODICE CODE	Tensione di ingresso Input voltage (Vac)	Frequenza di rete Input frequency (Hz)	Potenza alogena Power halogen (W)	Tensione di uscita Output voltage (Vac)	Frequenza di uscita Output voltage (Khz)	Numero uscite Outputs number	PFC ( $\lambda$ )	Dimensioni Dimensions (mm)				Peso Weight (g)
								L	P	H	W	
<b>ETE150</b>	220-240	50	<b>35-150</b>	<b>12</b>	<b>40</b>	<b>2</b>	0,98	153	41	31	144	175

