

# KIT di emergenza per lampade LED (CV) (CC) IP20

## Emergency KIT for LED lamps (CV) (CC) IP20



### General Characteristics

Plastic case  
Electric class protection II  
Protection degree IP20  
LED charge indicator



### Caratteristiche Costruttive

Contenitore plastico  
Classe elettrica di protezione II  
Grado di protezione IP20  
Indicatore di ricarica a LED

### Technical Features

Input voltage range 220-240Vac  
Input frequency 50÷60Hz  
**Combined electronic ballast and emergency lighting module**  
**Suitable for power LED (max 4 LED x 1W) or LED modules (12V/24V)**



### Caratteristiche Tecniche

Tensione di ingresso 220-240Vac  
Frequenza di ingresso 50÷60Hz  
**Funzionamento combinato sia in luce continua che in sola emergenza**  
**Idonei per LED di potenza (max 4 LED x 1W) o moduli LED (12V/24V)**

**Automatic operation**  
«High temperature» Nichel-Cadmium (NiCd) battery  
**Autonomy: 1h (EL1241) - 2h (EL2471)**

Intervento istantaneo ad ogni mancanza di rete  
Batteria al Nichel-Cadmio (NiCd) «alta temperatura»  
**Autonomia: 1h (EL1241) - 2h (EL2471)**

Protection devices against extensive discharge  
Possibility of inhibition in Rest Mode  
with centralized external remote control

Dispositivo di protezione contro le scariche prolungate  
Possibilità di inibizione in Modo Riposo  
con telecomando esterno centralizzato

### Recharging time 24h

Max distance between inverter and lamp: 2m  
Screwless terminals max connection 1,5mm<sup>2</sup>

### Tempo di ricarica 24h

Distanza max tra alimentatore e lampada: 2m  
Portata morsetteria 1,5mm<sup>2</sup>

Lenght batteries cable 200mm

Lenght LED cable 350mm

LED mounting hole Ø 8.8mm

Operating ambient temperature Ta 0°C ÷ +40°C

Maximum temperature at the Tc point 70°C

Lunghezza cavo batterie 200mm

Lunghezza cavo LED 350mm

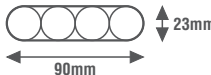
Foro di montaggio LED Ø 8,8mm

Temperatura ambiente di funzionamento Ta 0°C ÷ +40°C

Temperatura massima sul punto Tc 70°C

Cod. **BAT4816P**

4,8V-1,6Ah (EL1241) - 0,19Kg



Cod. **BAT7216P**

7,2V-1,6Ah (EL2471) - 0,29Kg

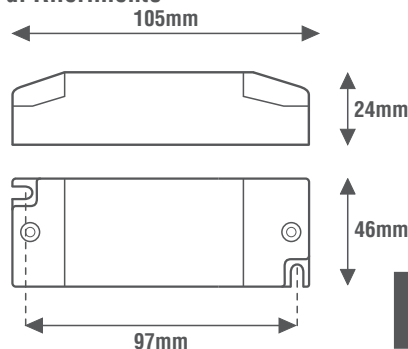


### Reference Standards



EN 55015  
EN 60598-2-22  
EN 61000-3-2  
EN 61347-2-7  
EN 61347-2-13  
EN 61547

### Norme di Riferimento



<b>BATT</b>	<b>LED</b>
NiCd	CV/CC

CODICE CODE	Tensione di ingresso Input voltage (Vac)	Frequenza di rete Input frequency (Hz)	Corrente di alimentazione Power supply current (mA)	Tipologia LED LED Tipology	LED/mA	Batteria Battery	Autonomia Autonomy (h)	EBLF (%)	Peso Weight (g)
<b>EL1241</b>	220-240	50÷60	40	Constant current Power LED	1x350mA	Cod. <b>BAT4816P</b> 4,8V-1,6Ah	4	57	310
					2x350mA		3		
					3x350mA		2		
				Constant voltage Power LED	12Vx100mA		3	66	
					12Vx150mA		2		
					12Vx300mA		1		
<b>EL2471</b>	220-240	50÷60	40	Constant current Power LED	1x350mA	Cod. <b>BAT7216P</b> 7,2V-1,6Ah	8	57	410
					2x350mA		6		
					3x350mA		4		
				Constant voltage Power LED	4x350mA		3	100	
					24Vx50mA		5		
					24Vx75mA		3		
					24Vx150mA		2		

