

PRODOTTO IN ESAURIMENTO

General Characteristics

Plastic case
 Electric protection class I
 Device for independent mounting
 Push-in terminals

Technical Features

Input voltage range 220-240Vac
 Input frequency 50÷60Hz
Energy efficiency (EEI): A2
 Power factor correction (PFC) $\lambda \geq 0,98$
 Max ambient temperature Ta -10°C ÷ 50°C

Reference Standards

EN 55015
 EN 61000-3-2
 EN 61000-3-3
 EN 61347-1
 EN 61347-2-3
 EN 61547

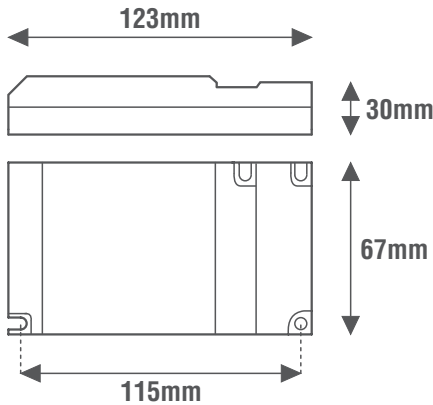
Caratteristiche Costruttive

Contenitore plastico
 Classe elettrica di protezione I
 Alimentatore ad uso indipendente
 Morsetti di collegamento a pressione

Caratteristiche Tecniche

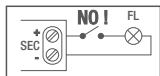
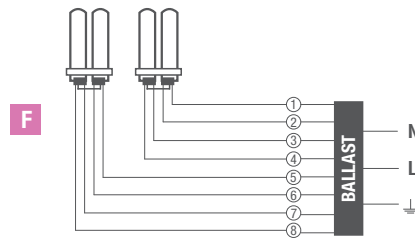
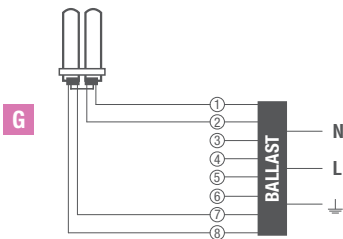
Tensione di ingresso 220-240Vac
 Frequenza di ingresso 50÷60Hz
Indice di efficienza energetica (EEI): A2
 Fattore di potenza (PFC) $\lambda \geq 0,98$
 Temperatura ambiente massima Ta -10°C ÷ 50°C

Norme di Riferimento



Wiring diagrams

Schema elettrico



Alimentatore non idoneo per il funzionamento a vuoto
 Power supply not suitable for no-load operation



CODICE CODE	Tensione di ingresso Input voltage (Vac)	Frequenza di rete Input frequency (Hz)	Potenza lampada Power lamp (W)	Lampada Lamp	Attacco lampada Lamp holder	Tipo di collegamento Connection type	Peso Weight (g)
EBPLC909	220-240	50÷60	1x32	PLT	GX24q-3	G	230
			1x36	PLL	2G11/2G10	G	
			1x42	PLT	GX24q-4	G	
			1x55	PLL	2G11	G	
			2x32	PLT	GX24q-3	F	
			2x36	PLL	2G11/2G10	F	
			2x42	PLT	GX24q-4	F	
			2x55	PLL	2G11	F	

