

PRODOTTO IN ESAURIMENTO

### General Characteristics

Plastic case  
Electric protection class I  
Device for independent mounting  
Push-in terminals

### Technical Features

Input voltage range 220-240Vac  
Input frequency 50÷60Hz  
**Energy efficiency (EEI): A2**  
Power factor correction (PFC)  $\lambda \geq 0,98$   
Max ambient temperature  $T_a -10^{\circ}\text{C} \div 50^{\circ}\text{C}$

### Reference Standards

EN 55015  
EN 61000-3-2  
EN 61000-3-3  
EN 61347-1  
EN 61347-2-3  
EN 61547

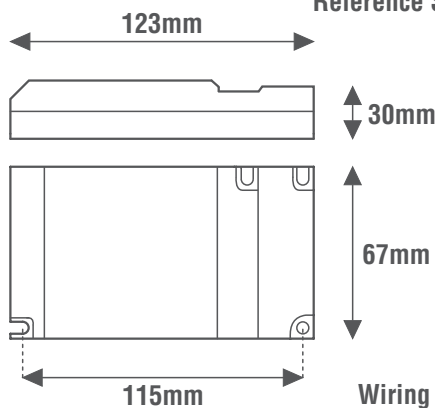
### Caratteristiche Costruttive

Contenitore plastico  
Classe elettrica di protezione I  
Alimentatore ad uso indipendente  
Morsetti di collegamento a pressione

### Caratteristiche Tecniche

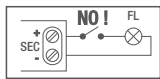
Tensione di ingresso 220-240Vac  
Frequenza di ingresso 50÷60Hz  
**Indice di efficienza energetica (EEI): A2**  
Fattore di potenza (PFC)  $\lambda \geq 0,98$   
Temperatura ambiente massima  $T_a -10^{\circ}\text{C} \div 50^{\circ}\text{C}$

### Norme di Riferimento

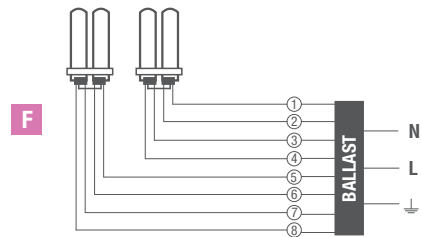
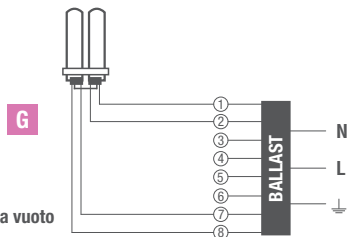


### Wiring diagrams

### Schema elettrico



Alimentatore non idoneo per il funzionamento a vuoto  
Power supply not suitable for no-load operation



CODICE CODE	Tensione di ingresso Input voltage (Vac)	Frequenza di rete Input frequency (Hz)	Potenza lampada Power lamp (W)	Lampada Lamp	Attacco lampada Lamp holder	Tipo di collegamento Connection type	Peso Weight (g)
EBPLC908	220-240	50÷60	1x13	PLC	G24q-1/GX24q-1	G	160
			1x18	PLC	G24q-2/GX24q-2	G	
			1x26	PLC	G24q-3/GX24q-3	G	
			2x13	PLC	G24q-1/GX24q-1	F	
			2x18	PLC	G24q-2/GX24q-2	F	
			2x26	PLC	G24q-3/GX24q-3	F	
EBPLC909	220-240	50÷60	1x32	PLT	GX24q-3	G	230
			1x36	PLL	2G11/2G10	G	
			1x42	PLT	GX24q-4	G	
			1x55	PLL	2G11	G	
			2x32	PLT	GX24q-3	F	
			2x36	PLL	2G11/2G10	F	
			2x42	PLT	GX24q-4	F	
			2x55	PLL	2G11	F	

