

Dimmer indipendenti da tavolo per lampade ad incandescenza

Table independent dimmers for incandescent lamps

POT



con comando a POTENZIOMETRO rotativo | with rotary POTENTIOMETER control

General Characteristics

Plastic case with connection
Rotary potentiometer control (incorporated)



Caratteristiche Costruttive

Contenitore plastico
Comando a potenziometro rotativo (incorporato)

Technical Features

Input voltage range 220-240Vac
Input frequency 50÷60Hz
Dimming control through:
- rotary potentiometer
Suitable for:
- incandescent lamps
- halogen lamps
Lighting indicator
Provided with ground clamp



Caratteristiche Tecniche

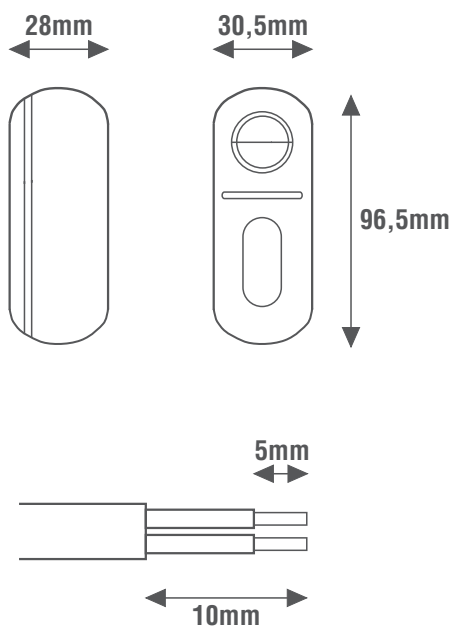
Tensione di ingresso 220-240Vac
Frequenza di ingresso 50÷60Hz
Comando di dimmerazione tramite:
- potenziometro rotativo
Adatto per:
- lampade ad incandescenza
- lampade alogene
Spia luminosa
Provvisto di morsetto di terra

Reference Standards

EN 61058-1
EN 61058-2-1



Norme di Riferimento



DIM
POT

CODICE CODE	Colore Color	RESISTIVO RESISTIVE Lampade ad incandescenza o alogene Incandescent or halogen lamps 230Vac	INDUTTIVO INDUCTIVE Trasformatore lamellare Laminated transformer 230/12Vac	INDUTTIVO INDUCTIVE Trasformatore toroidale Toroidal transformer 230/12Vac	Alimentatore elettronico con lampade ad incandescenza o alogene Electronic driver with incandescent or halogen lamps 230/12Vac	Alimentatore elettronico con lampade LED dimmerabili Electronic driver with dimmable LED lamps 230/12Vac	Alimentatore elettronico dimmerabile con uscita in CC/CV per LED Dimmable electronic driver with CC/CV output for LED	Lampade fluorescenti compatte dimmerabili Dimmable compact fluorescent lamps 230Vac	Lampade LED dimmerabili Dimmable LED lamps 230Vac	Moduli LED dimmerabili Dimmable LED modules Seoul ACRICH 230Vac	Peso Weight (g) 150
DLV1004TN	Nero Black	20-160W	-	-	-	-	-	-	-	-	150
DLV1004TB	Bianco White										
DLV1004TTR	Trasparente Transparent										

