

con comando ad **INTERRUTTORE** e a **POTENZIOMETRO a slitta** | with **SWITCH** and slide **POTENTIOMETER** control

General Characteristics

Plastic case with connection
Slider potentiometer control with push-button switch

Technical Features

Input voltage range 220-240Vac
Input frequency 50÷60Hz
Dimming control through:
- switch
- slide potentiometer
Can be used for class I and II appliances
Suitable for resistive loads,
incandescent or halogen lamps 230Vac
Built-in fuse 2,5A

Reference Standards

EN 61058-1
EN 61058-2-1

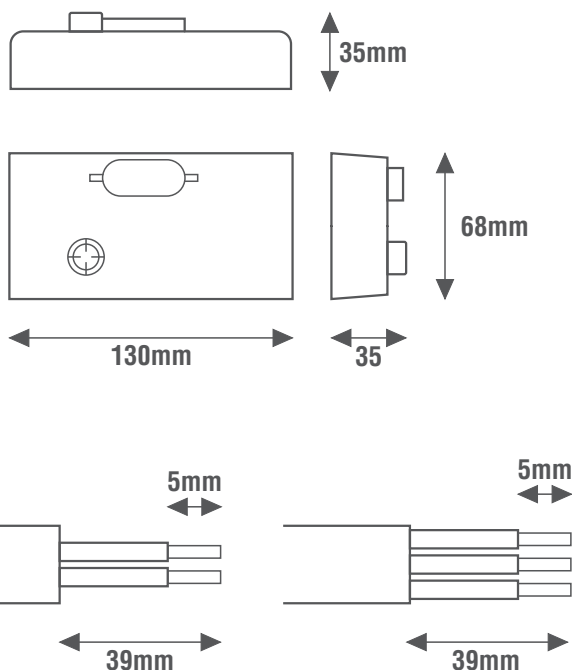
Caratteristiche Costruttive

Contenitore plastico
Comando a potenziometro a slitta con interruttore a pulsante

Caratteristiche Tecniche

Tensione di ingresso 220-240Vac
Frequenza di ingresso 50÷60Hz
Comando di dimmerazione tramite:
- interruttore
- potenziometro a slitta
Utilizzabile per apparecchi in classe I e II
Adatto per carichi di tipo resistivo,
lampade ad incandescenza e alogene 230Vac
Fusibile incorporato 2,5A

Norme di Riferimento



SWITCH | **DIM POT**

CODICE CODE	Colore Color	RESISTIVO RESISTIVE	INDUTTIVO INDUCTIVE	INDUTTIVO INDUCTIVE	Alimentatore elettronico con lampade ad incandescenza o alogene Electronic driver with incandescent or halogen lamps	Alimentatore elettronico con lampade LED dimmerabili Electronic driver with dimmable LED lamps	Alimentatore elettronico dimmerabile con uscita in CC/CV per LED Dimmable electronic driver with CC/CV output for LED	Lampade fluorescenti compatte dimmerabili CFL Dimmable compact fluorescent lamps CFL 230Vac	Lampade LED dimmerabili Dimmable LED lamps	Moduli LED dimmerabili Dimmable LED modules	Peso Weight (g)
		Lampade ad incandescenza o alogene Incandescent or halogen lamps 230Vac	Trasformatore lamellare Laminated transformer 230/12Vac	Trasformatore toroidale Toroidal transformer 230/12Vac	230/12Vac	230/12Vac	-	-	-	-	
DLP1013SN	Nero Black	60-300W	-	-	-	-	-	-	-	-	170
DLP1013SB	Bianco White										
DLP1013SA	Trasparente Transparent										

