

ISTRUZIONI

DLP1012SN, DLP1012SB, DLP1012SA

Varialuci indipendenti da pavimento



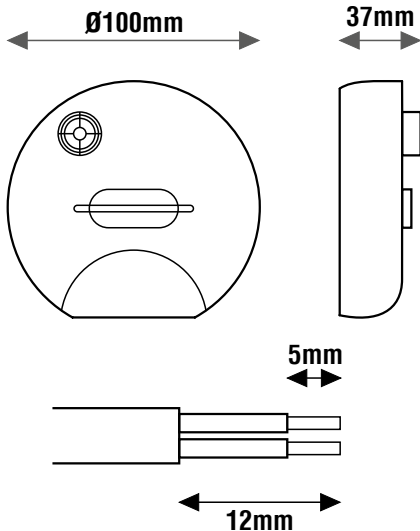
www.leflighting.it

Caratteristiche Costruttive

Contenitore plastico
Accensione e spegnimento mediante interruttore
Comando a potenziometro a slitta.

Norme di riferimento:

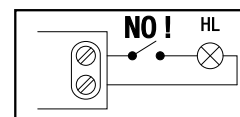
EN 61058-1
EN 61058-2-1



CODICE CODE	Colore Color	RESISTIVO RESISTIVE Lampade ad incandescenza o alogene Incandescent or halogen lamps 230Vac	INDUTTIVO INDUCTIVE Trasformatore lamellare Laminated transformer 230/12Vac	INDUTTIVO INDUCTIVE Trasformatore toroidale Toroidal transformer 230/12Vac	Alimentatore elettronico con lampade ad incandescenza o alogene Electronic driver with incandescent or halogen lamps 230/12Vac	Alimentatore elettronico con lampade LED dimmerabili Electronic driver with dimmable LED lamps 230/12Vac	Alimentatore elettronico dimmerabile con uscita in CC/CV per LED Dimmable electronic driver with CC/CV output for LED	Lampade fluorescenti compatte dimmerabili Dimmable compact fluorescent lamps 230Vac	Lampade LED dimmerabili Dimmable LED lamps 230Vac	Moduli LED dimmerabili Dimmable LED modules Seoul ACRICH 230Vac	Peso Weight (g)
DLP1012SN	Nero Black	60-300W	-	-	-	-	-	-	-	-	150
DLP1012SB	Bianco White										
DLP1012SA	Trasparente Transparent										

Caratteristiche Tecniche

Tensione di ingresso 220-240Vac
Frequenza di ingresso 50÷60Hz
Comando di dimmerazione tramite:
- interruttore
- potenziometro a slitta
Utilizzabile per apparecchi in classe I e II
Adatto per carichi di tipo resistivo,
lampade ad incandescenza e alogene 230Vac
Fusibile incorporato 2,5A



N.B.

Dispositivo non idoneo per
il funzionamento a vuoto.

ATTENZIONE:

L'installazione del prodotto deve essere
effettuata da personale qualificato.
Se il prodotto è utilizzato per scopi
diversi da quelli originali o è collegato in
modo errato, LEF LIGHTING S.R.L. non si
assume nessuna responsabilità per
eventuali danni.

[AA] Rev. v3.00 11/07/2022



PRODOTTO DA SMALTIRE IN MODO
DIFFERENZIATO DAI RIFIUTI URBANI
Iscrizione al registro AEE nr.IT18040000010321



MADE IN ITALY

LEF LIGHTING S.R.L. | www.leflighting.it

Via Rodolfo Morandi, 9/11 - 50019 Sesto Fiorentino (FI) - ITALY | Tel +39 055 421 77 27 - Fax +39 055 425 44 92

ISTRUZIONI

DLP1012SN, DLP1012SB, DLP1012SA

Varialuci indipendenti da pavimento



ISTRUZIONI DI MONTAGGIO FIG.1

Svitare le viti di chiusura A.

Togliere il coperchio B.

Svitare la vite C della piastrina serracavo D.

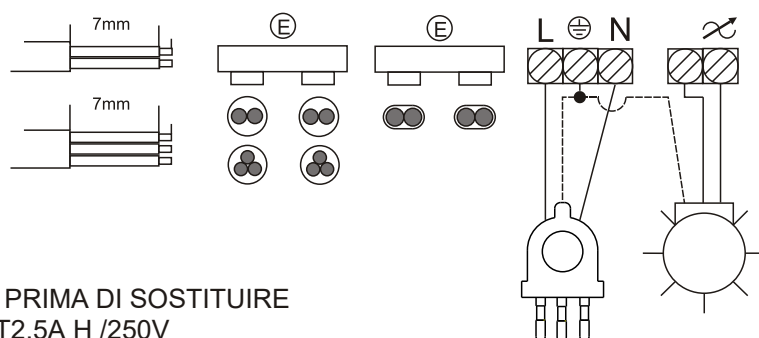
Sguainare e spellare il cavo da collegare come da misure indicate.

Collegare l'alimentazione ai morsetti L ed N della scheda elettronica.

Collegare il cavo lampada ai morsetti contrassegnati ∞ e N della scheda elettronica.

Assemblare la piastrina serracavo D utilizzando la vite C.

Assemblare il coperchio B, avvitando le viti A.



TOGLIERE TENSIONE PRIMA DI SOSTITUIRE
IL FUSIBILE T2,5A H /250V
OPERAZIONE DA EFFETTUARSI ESCLUSIVAMENTE
DA PERSONALE TECNICO SPECIALIZZATO

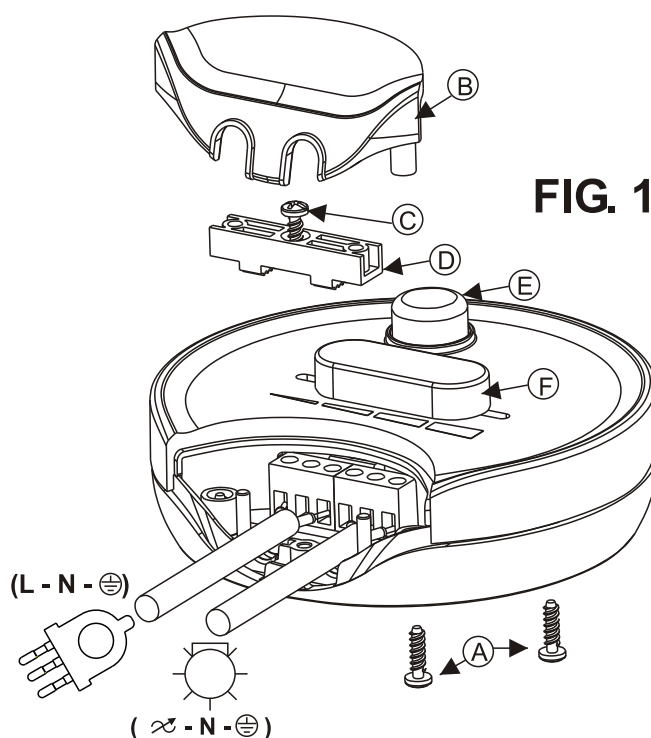


FIG. 1