

con comando a PULSANTE | with PUSH-BUTTON control

General Characteristics

Plastic case with connection
Push-button control (incorporated)

Technical Features

Input voltage range 220-240Vac
Input frequency 50÷60Hz
**Dimming control through:
internal push-button**
Suitable for:
- incandescent lamps
- halogen lamps
- dimmable compact fluorescent lamps (CFL)
- dimmable LED lamps
ON and OFF: quick pressure (<1sec)
Min -Max adjustment through slide potentiometer
Memorization of the last setting made (even in case of switching-off from controlled electrical socket)
Lighting indicator

Reference Standards

EN 61058-1
EN 61058-2-1

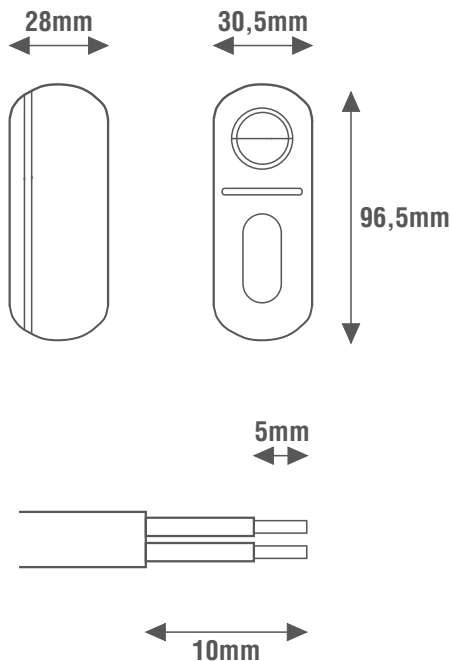
Caratteristiche Costruttive

Contenitore plastico
Comando a pulsante (incorporato)

Caratteristiche Tecniche

Tensione di ingresso 220-240Vac
Frequenza di ingresso 50÷60Hz
**Comando di dimmerazione tramite:
- pulsante interno**
Adatto per:
- lampade ad incandescenza
- lampade alogene
- lampade fluorescenti compatte dimmerabili (CFL)
- lampade LED dimmerabili
Accensione e spegnimento: pressione veloce (<1sec)
Regolazione Min-Max mediante potenziometro a slitta
Memorizzazione dell'ultima regolazione effettuata (anche in caso di spegnimento da presa comandata)
Spia luminosa

Norme di Riferimento



DIM
PUSH

| CODICE CODE | Colore Color | RESISTIVO RESISTIVE Lampade ad incandescenza o alogene Incandescent or halogen lamps 230Vac | INDUTTIVO INDUCTIVE Trasformatore lamellare Laminated transformer 230/12Vac | INDUTTIVO INDUCTIVE Trasformatore toroidale Toroidal transformer 230/12Vac | Alimentatore elettronico con lampade ad incandescenza o alogene Electronic driver with incandescent or halogen lamps 230/12Vac | Alimentatore elettronico con lampade LED dimmerabili Electronic driver with dimmable LED lamps 230/12Vac | Alimentatore elettronico dimmerabile con uscita in CC/CV per LED Dimmable electronic driver with CC/CV output for LED | Lampade fluorescenti compatte dimmerabili Dimmable compact fluorescent lamps 230Vac | Lampade LED dimmerabili Dimmable LED lamps 230Vac | Moduli LED dimmerabili Dimmable LED modules Seoul ACRICH 230Vac | Peso Weight (g) 150 |
|----------------|----------------------------|--|---|--|--|---|---|---|--|--|------------------------------|
| DLE1004PN | Nero Black | 4-150W | - | - | - | - | - | 11-75W | 4-60W | - | 150 |
| DLE1004PB | Bianco White | | | | | | | | | | |
| DLE1004PTR | Trasparente Transparent | | | | | | | | | | |

