

# Convertitore da segnale DALI a segnale 0-10V

## Converter from DALI signal to 0-10V signal

DALI



NEW

### General Characteristics

Plastic case  
Device for independent mounting  
Electric class protection III  
Protection degree IP20

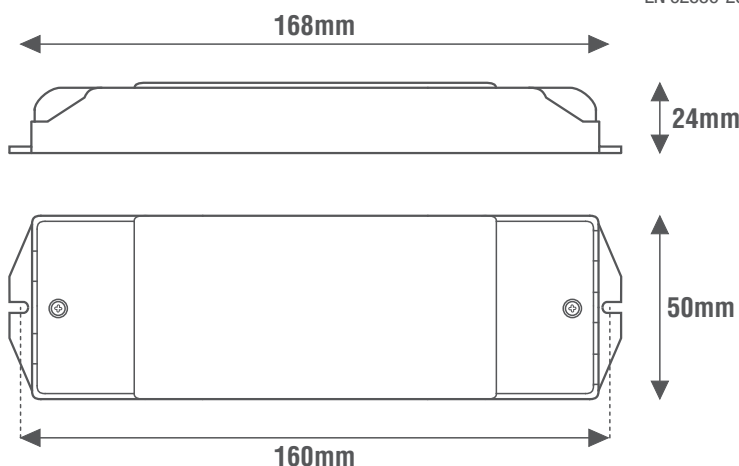
### Technical Features

Input voltage range 12-240Vdc  
Output signal 0-10V  
**Device for controlling power supplies with 0-10V signal input**  
**Brightness adjustment through:**  
- DALI signal

**Maximum number of controllable power supplies: 15**  
For the operation of this device is necessary 12vdc or 24 Vdc power supply (as for example LE1012 oppure LE1024)  
Operating ambient temperature Ta -20°C ÷ +50°C

### Reference Standards

EN 60929  
EN 62386-206



### Caratteristiche Costruttive

Contenitore plastico  
Dispositivo ad uso indipendente  
Classe elettrica di protezione III  
Grado di protezione IP20

### Caratteristiche Tecniche

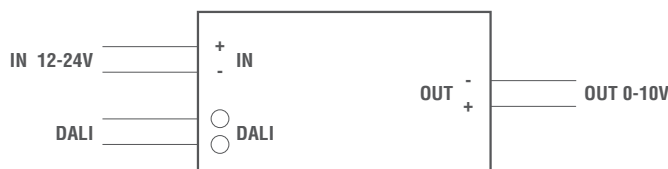
Tensione di ingresso 12-24Vdc  
Segnale di uscita 0-10V  
**Dispositivo per il controllo di alimentatori con ingresso di segnale 0-10V**  
**Regolazione della luminosità tramite:**  
- segnale DALI  
**Numero massimo di alimentatori controllabili: 15**  
Per il funzionamento di questo dispositivo è necessario un alimentatore da 12vdc o 24 Vdc (es. LE1012 oppure LE1024)  
Temperatura ambiente di funzionamento Ta -20°C ÷ +50°C

### Norme di Riferimento



### Wiring diagrams

### Schema elettrico



Vedi gli alimentatori LE1012 e LE1024 a pag. 16  
See the power supply LE1012 and LE1024 on pag. 16

DALI DT5

DIM DALI

OUT 0-10V

| CODICE CODE | Tensione di ingresso Input voltage (Vdc) | Comando Command | Uscita di segnale Signal output (Vdc) | Corrente di uscita Output current (mA) | Alimentatori 0-10V controllabili 0-10V power supplies controllable (n°) | Peso Weight (g) |
|-------------|--|-----------------|---------------------------------------|--|---|-----------------|
| DALI6000    | 12-24                                    | DALI            | 0-10V                                 | 15                                     | 15  | 90              |

