

### Caratteristiche Costruttive

Dimensioni frontale 96x96 mm  
Dimensioni foro pannello 90x90 mm  
Display OLED 2,4" 128x64pixel  
Temperatura ambiente lavoro: -20° +60°C  
Grado di protezione frontale: IP40  
Ingombro dentro quadro: 115mm  
Tastiera capacitiva, a sfioramento

### Caratteristiche Tecniche

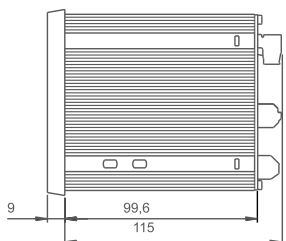
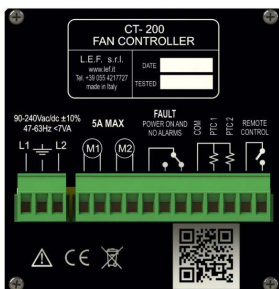
Alimentazione: Universale <7 VA  
Tensione Alimentazione: 90-240 Vac ± 10% 47-63Hz  
Ingresso per controllo remoto: Contatto libero da tensione (chiuso = Ventilatori abilitati)  
Ingresso protezione sovratemperatura : Per n. 2 PTC  
Collegamenti esterni :15 poli su morsetti estraibili passo 5,08mm  
Campo di misura della corrente assorbita dai ventilatori: 0,2-5Aac  
Uscita Ventilatore 1 : 110-230Vac 5Amax  
Uscita Ventilatore 2 : 110-230Vac 5Amax  
Visualizzazione corrente motore 1: Display a 3 cifre a 7 segmenti (risoluzione 10mA)  
Visualizzazione corrente motore 2: Display a 3 cifre a 7 segmenti (risoluzione 10mA)  
Uscita relè di allarme: Contatto di scambio 250V 5A  
Segnalazione allarmi: Con 12 LED dedicati  
Umidità Massimo 90% non condensante

### General Characteristics

Front dimensions 96x96 mm  
Panel hole size 90x90 mm  
2.4 " 128x64pixel OLED display  
Working ambient temperature: -20 ° + 60 ° C  
Degree of frontal protection: IP40  
Overall dimensions within the framework: 115mm  
Capacitive, touch-sensitive keyboard

### Technical Features

Power supply: Universal <7 VA  
Voltage Power supply: 90-240 Vac ± 10% 47-63Hz  
Remote control input: Free voltage contact (closed = Fans enabled)  
Overtemperature protection input: For n. 2 PTC  
External connections: 15 poles on removable terminals 5.08mm pitch  
Measuring range of the current absorbed by the fans: 0.2-5Aac  
Fan 1 output: 110-230Vac 5Amax  
Fan 2 output: 110-230Vac 5Amax  
Motor 1 current display: 3-digit 7-segment display (resolution 10mA)  
Motor 2 current display: 3-digit 7-segment display (resolution 10mA)  
Alarm relay output: 250V 5A changeover contact  
Alarm signaling: With 12 dedicated LEDs  
Humidity Maximum 90% non-condensing

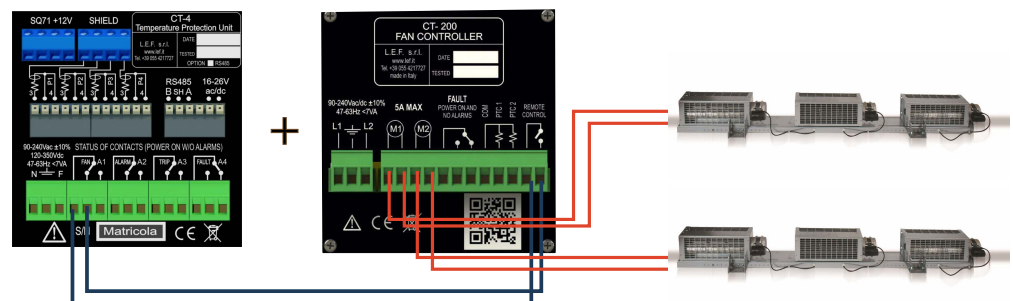


### Norme di riferimento

Direttiva Bassa Tensione 2014/35/UE  
Direttiva EMC 2014/30/UE

### Reference standards

Direttiva Bassa Tensione 2014/35/UE  
Direttiva EMC 2014/30/UE



La Centralina CT-200 è un dispositivo elettronico di protezione e controllo della funzionalità dei motori nei sistemi di ventilazione, in particolare quelli utilizzati per il raffreddamento dei trasformatori o di quadri elettrici. La centralina misura la corrente assorbita dal motore in condizioni normali e segnala un allarme nel caso che tale valore si discosti oltre una certa soglia dalla corrente di riferimento. La centralina può inoltre rilevare e segnalare il superamento della temperatura consentita ai motori. Il dispositivo è stato sviluppato per fornire la massima semplicità di installazione e di programmazione, pur consentendo una funzionalità adeguata alla maggior parte delle applicazioni.

The CT-200 control unit is an electronic device for protecting and controlling the functionality of motors in ventilation systems, in particular those used for cooling transformers or electrical panels. The control unit measures the current absorbed by the motor in normal conditions and signals an alarm if this value deviates beyond a certain threshold from the reference current. The control unit can also detect and signal the exceeding of the temperature allowed at engines. The device has been developed to provide maximum ease of installation and programming, while allowing functionality suitable for most applications.

CODICE CODE	CARATTERISTICHE FEATURES	FORNITURA SUPPLY
(Art.)	(DESCRIPTION)	(QUANTITY: 1 PZ)
<b>new</b> CT-200	RELE 2 USCITE MOTORI + RELE' REMOTE CONTROL+ INGRESSO PTC RELAY 2 MOTOR OUTPUTS + REMOTE RELAY CONTROL + PTC INPUT	FORNITA IN SCATOLA SUPPLIED IN CARTON BOX

Dati indicativi (le caratteristiche tecniche possono subire variazioni in base ai criteri dell'ufficio Ricerca e Sviluppo)  
Indicative values (the technical information may vary according to the R&D criteria)