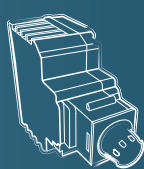
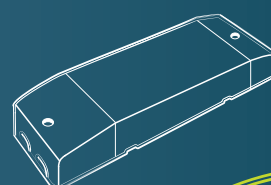


2024



**Smart
Lighting
Solutions**

CATALOGO NOVITÀ





LEF nasce a Firenze nel 1959 ed oggi è un Gruppo che ha come MISSION quella di ampliare i propri orizzonti tecnologici nel rispetto dell'ambiente.

LEF was founded in Florence in 1959, today it is a Group whose MISSION is aimed at expanding its technological horizons while respecting the environment.

La VISION del Gruppo LEF si concentra nello sviluppo di nuove tecnologie volte a migliorare la qualità dei servizi nel settore della distribuzione dell'energia elettrica, nelle infrastrutture del trasporto ferroviario, in ambito smart city e nella illuminazione pubblica e privata.

The VISION of the Group is focused on the development of new technologies aimed at improving the quality of services in the electricity distribution sector, in rail transport infrastructures, in the smart city sector and in public and private lighting.



La società, nata nel 2017 dalla scissione di LEF Srl relativamente al ramo di azienda avente ad oggetto la commercializzazione di Trasformatori, Alimentatori, Unità di Controllo per l'Illuminazione di Emergenza e apparecchi elettrici ed elettronici per la Pubblica Illuminazione e la Domotica Civile, e che già nel biennio 2015-2016, aveva sviluppato volumi tali da rendersi opportuno, oltre che necessario, uno specifico ed autonomo veicolo societario per il proprio profittevole esercizio, proseguendo il percorso iniziato dalla Casa Madre per imporsi in modo più incisivo nel mercato della Distribuzione del Materiale Elettrico. La LEF Lighting si occupa della Distribuzione di Alimentatori, Trasformatori, Dimmer, Interfacce e Sistemi di Controllo Wireless per sorgenti luminose (LED e tradizionali), anche con Tecnologia di Comando Vocale e Wireless controllabili da PC, smartphone e tablet. LEF Lighting inoltre progetta e produce Stabilizzatori di Tensione, Trasformatori Industriali di Bassa e Media Tensione, legati alla Trasformazione e al Controllo dell'Energia su Impianti Civili, Industriali e Solari.

The company, founded in 2017 from the spin-off of LEF Srl in relation to the business unit having as its object the marketing of Transformers, Power supplies, Control Units for Emergency Lighting and electrical and electronic appliances for Public Lighting and Civil Home Automation, and that already in the two-year period 2015-2016, had developed volumes such as to make it appropriate, as well as necessary, a specific and autonomous corporate vehicle for its profitable operation, continues the path started by the Mother House to establish itself more incisively in the material distribution market electric. LEF Lighting deals with the Distribution of Power Supplies, Transformers, Dimmers, Interfaces and Wireless Control systems for light sources (LED and traditional), also with Voice and Wireless Control Technology that can be controlled from PC, smartphone and tablet. Also Voltage Stabilizers, Low and Medium Voltage Industrial Transformers, linked to the Transformation and Control of Energy on Civil, Industrial and Solar Systems.



65 YEARS

PRODOTTO PRODUCT		PAG.
Alimentatori LED tensione costante (CV) Constant voltage LED drivers (CV)	IP20 ON-OFF	5
Alimentatori LED tensione costante dimmerabili (CV) Dimmable constant voltage LED drivers (CV)	IP20 DIM	9
Interfacce di dimmerazione Dimming interfaces	IP20 DIM	15
Alimentatori LED corrente costante (CC) Constant current LED drivers (CC)	IP20 ON-OFF	23
Alimentatori LED corrente costante dimmerabili (CC) Dimmable constant current LED drivers (CC)	IP20 DIM	27
Varialuci universali 230Vac Universal dimmer 230Vac		31
Adattatori KEYSTONE KEYSTONE adapters		35
Generatori di segnali per alimentatori LED Signal generators for LED drivers		37
Legenda simboli Symbol legend		41
Indice per codice Index by code		45
Rete commerciale vendite Italia Sales network Italy		47
Cataloghi 2024-25 Catalogs 2024-25		49



www.leflighting.it



Smart
lighting
solutions

Alimentatori LED tensione costante
Constant voltage LED drivers
IP20 | ON-OFF

CV

Alimentatori LED tensione costante (CV) IP20 | ON-OFF | serie STANDARD
Constant voltage LED drivers (CV) IP20 | ON-OFF | STANDARD series

Pag.

LE32024

6

LE7548 | LE10048 | LE15048 | LE20048 | LE32048

7

Alimentatori LED tensione costante (CV) IP20 | ON-OFF | serie FLAT
Constant voltage LED drivers (CV) IP20 | ON-OFF | FLAT series

Pag.

LE2024FLAT

8

Alimentatore LED tensione costante (CV) IP20
Constant voltage LED driver (CV) IP20

ON-OFF



NEW

serie **STANDARD** | STANDARD series

General Characteristics

Plastic case
Driver for independent mounting
Electric class protection II
Protection degree IP20

Technical Features

Input voltage range 220-240Vac
Input frequency 50÷60Hz
Constant voltage output 24Vdc
Double output terminal
Energy Efficiency (EE) 91%
Overload protection (OLP)
Protection against overvoltage (OVP)
Protection against overtemperature (OTP)
Short circuit protection (SCP)
Power factor correction (PFC) $\lambda \geq 0,90$
Operating ambient temperature $T_a -20^\circ\text{C} \div +40^\circ\text{C}$
Max case temperature on $T_c 85^\circ\text{C}$

Reference Standards

EN 55015
EN 61000-3-2
EN 61000-3-3
EN 61347-1
EN 61347-2-13
EN 61547

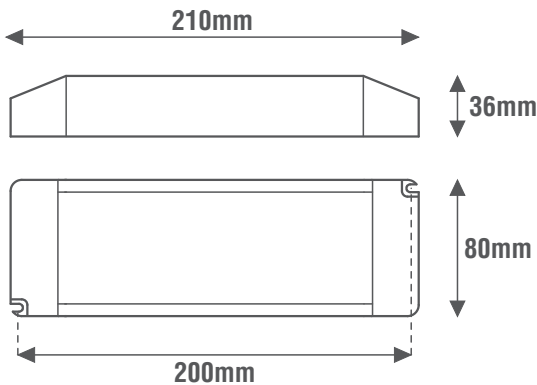
Caratteristiche Costruttive

Contenitore plastico
Alimentatore ad uso indipendente
Classe elettrica di protezione II
Grado di protezione IP20

Caratteristiche Tecniche

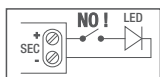
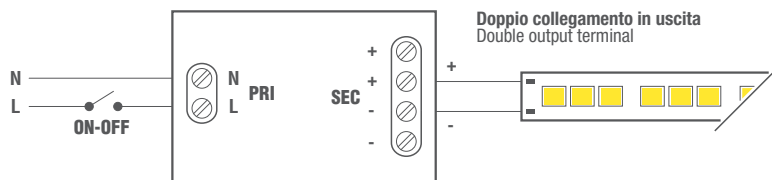
Tensione di ingresso 220-240Vac
Frequenza di ingresso 50÷60Hz
Tensione di uscita costante 24Vdc
Doppio collegamento in uscita
Efficienza Energetica (EE) 91%
Protezione al sovraccarico (OLP)
Protezione alle sovratensioni (OVP)
Protezione alla sovratemperatura (OTP)
Protezione al corto circuito (SCP)
Fattore di potenza (PFC) $\lambda \geq 0,90$
Temperatura ambiente di funzionamento $T_a -20^\circ\text{C} \div +40^\circ\text{C}$
Temperatura massima sul punto $T_c 85^\circ\text{C}$

Norme di Riferimento



Wiring diagrams

Schemi elettrici



Alimentatore non idoneo per il funzionamento a vuoto
Power supply not suitable for no-load operation



CODICE CODE	Tensione di ingresso Input voltage (Vac)	Frequenza di rete Input frequency (Hz)	Potenza di uscita Output power (W)	Comando Command	Tensione di uscita Output voltage (Vdc)	Corrente di uscita Output current (mA)		PFC (λ)	CC CV	Peso Weight (g)
						@110V	@230V			
LE32024	220-240	50÷60	320	ON-OFF	24	-	13330	0,90	CV	870



www.lef-lighting.it

NEW

serie **STANDARD 48V** | 48V **STANDARD series**

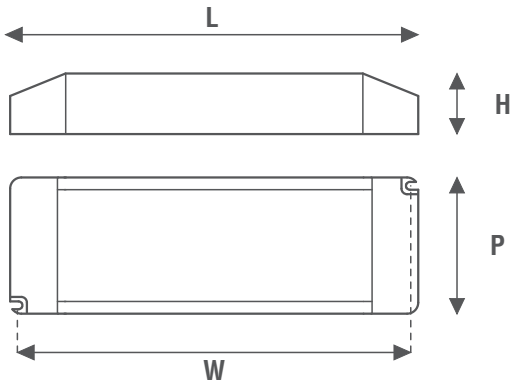
General Characteristics

Plastic case
Driver for independent mounting
Electric class protection II
Protection degree IP20

Technical Features

Input voltage range 220-240Vac
Input frequency 50÷60Hz
Constant voltage output 48Vdc
Double output terminal (LE32048)
Energy Efficiency (EE):
- 87% (LE7548) - 88% (LE10048)
- 89% (LE15048) - 90% (LE20048)
- 91% (LE32048)
Open circuit protection (OCP)
Overload protection (OLP)
Protection against overtemperature (OTP)
Overvoltage protection (OVP)
Power factor correction (PFC) $\lambda \geq 0,9$
Operating ambient temperature Ta:
-20°C ÷ +40°C
-20°C ÷ +45°C (LE7548 | LE10048)
Max case temperature on Tc 85°C

Reference Standards



EN 55015
EN 61000-3-2
EN 61000-3-3
EN 61347-1
EN 61347-2-13
EN 61547

Caratteristiche Costruttive

Contenitore plastico
Alimentatore ad uso indipendente
Classe elettrica di protezione II
Grado di protezione IP20

Caratteristiche Tecniche

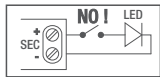
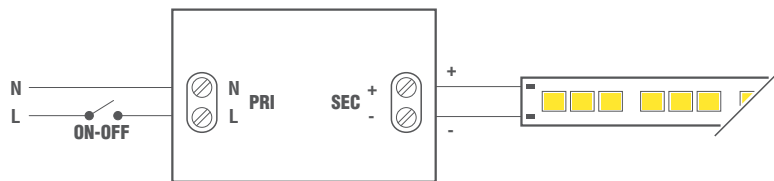
Tensione di ingresso 220-240Vac
Frequenza di ingresso 50÷60Hz
Tensione di uscita costante 48Vdc
Doppio collegamento in uscita (LE32048)
Efficienza Energetica (EE):
- 87% (LE7548) - 88% (LE10048)
- 89% (LE15048) - 90% (LE20048)
- 91% (LE32048)
Protezione al circuito aperto (OCP)
Protezione al sovraccarico (OLP)
Protezione alla sovratemperatura (OTP)
Protezione alle sovratensioni (OVP)
Fattore di potenza (PFC) $\lambda \geq 0,9$
Temperatura ambiente di funzionamento Ta:
-20°C ÷ +40°C
-20°C ÷ +45°C (LE7548 | LE10048)
Temperatura massima sul punto Tc 85°C

Norme di Riferimento



Wiring diagrams

Schemi elettrici



Alimentatore non idoneo per il funzionamento a vuoto
Power supply not suitable for no-load operation

LE32048 Doppio collegamento in uscita
LE32048 Double output terminal



CODICE CODE	Tensione di ingresso Input voltage (Vac)	Frequenza di rete Input frequency (Hz)	Potenza di uscita Output power (W)	Tensione di uscita Output voltage (Vdc)	Corrente di uscita Output current (mA)	PFC (λ)	CC CV	Dimensioni Dimensions (mm)				Peso Weight (g)
								L	P	H	W	
LE7548	220-240	50÷60	75	48	1560	0,90	CV	171	57	32	154	400
LE10048			100		2080			180	67	32	170	310
LE15048			150		3125			205	72	35	190	550
LE20048			200		4160			205	72	35	190	730
LE32048			320		6660			210	80	36	196	940



www.leflighting.it

Alimentatore LED tensione costante (CV) IP20
Constant voltage LED driver (CV) IP20

ON-OFF



NEW

serie FLAT | FLAT series

General Characteristics

Plastic case with thickness reduced (FLAT)
Driver for independent mounting
Electric class protection II
Protection degree Ip20

Technical Features

Input voltage range 220-240Vac
Input frequency 50÷60Hz
Constant voltage output 24Vdc
Energy Efficiency (EE) 84%
Open circuit protection (OCP)
Overload protection (OLP)
Protection against overtemperature (OTP)
Short circuit protection (SCP)
Power factor correction (PFC) $\lambda \geq 0,85$
Operating ambient temperature Ta -20°C ÷ +45°C
Max case temperature on Tc 85°C

Reference Standards

EN 55015
EN 61000-3-2
EN 61000-3-3
EN 61347-1
EN 61347-2-13
EN 61547
EN 62493

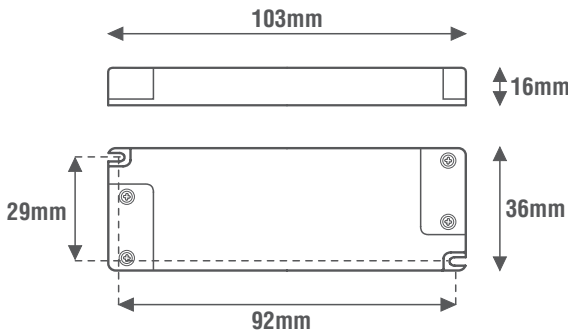
Caratteristiche Costruttive

Contenitore plastico a spessore ridotto (FLAT)
Alimentatore ad uso indipendente
Classe elettrica di protezione II
Grado di protezione IP20

Caratteristiche Tecniche

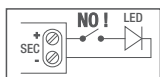
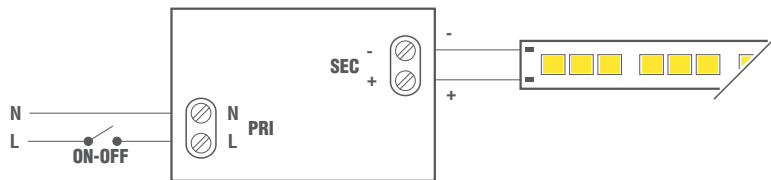
Tensione di ingresso 220-240Vac
Frequenza di ingresso 50÷60Hz
Tensione di uscita costante 24Vdc
Efficienza Energetica (EE) 84%
Protezione al circuito aperto (OCP)
Protezione al sovraccarico (OLP)
Protezione alla sovratemperatura (OTP)
Protezione al cortocircuito (SCP)
Fattore di potenza (PFC) $\lambda \geq 0,85$
Temperatura ambiente di funzionamento Ta -20°C ÷ +45°C
Temperatura massima sul punto Tc 85°C

Norme di Riferimento



Wiring diagrams

Schemi elettrici



Alimentatore non idoneo per il funzionamento a vuoto
Power supply not suitable for no-load operation

LE2024FLAT



CODICE CODE	Tensione di ingresso Input voltage (Vac)	Frequenza di rete Input frequency (Hz)	Potenza di uscita Output power (W)	Comando Command	Tensione di uscita Output voltage (Vdc)	Corrente di uscita Output current (mA)	PFC (λ)	CC CV	Peso Weight (g)
LE2024FLAT	220-240	50÷60	20	ON-OFF	24	840	0,85	CV	55



www.lef-lighting.it

Alimentatori LED tensione costante dimmerabili
Dimmable constant voltage LED drivers
IP20 | DIM

CV

Alimentatori LED tensione costante (CV) IP20 dimmerabili con comando a pulsante, segnale DALI e 0/1-10V
Dimmable constant voltage LED drivers (CV) IP20 with push-button, DALI and 0/1-10V signal control

Pag.

LE20024DP	10
LE7548DP	11
LE10048DP	11
LE15048DP	12
LE10024TWDT8	13
LE10024RGBWDT8	14

Alimentatore LED tensione costante (CV) dimmerabile con comando a pulsante e segnale DALI e 0/1-10V IP20
 Dimmable constant voltage LED driver (CV) with push-button, DALI and 0/1-10V signal control IP20

PUSH | DALI
0-10V | 1-10V



NEW

General Characteristics

Plastic case
 Driver for independent mounting
 Electric class protection II
 Protection degree IP20

Technical Features

Input voltage range 110-240Vac
 Input frequency 50÷60Hz
Constant voltage output 24Vdc
Brightness adjustment through:
 - push-button (PUSH 230Vac)
 - push-button (PUSH 24Vdc)
 - DALI signal
 - 0-10V signal
 - 1-10V signal
 - 47Kohm potentiometer (setting by dip-switch)
 «LEVEL MEMORY» and «STATUS MEMORY» function
 Synchronization of multiple power supplies via cable (max 10)
 Energy Efficiency (EE) 92%
 Open circuit protection (OCP)
 Protection against overtemperature (OTP)
 Short circuit protection (SCP)
 Power factor correction (PFC) $\lambda \geq 0,98$
 Operating ambient temperature Ta -10°C ÷ +40°C
 Max case temperature on Tc 80°C

Reference Standards

EN 55015
 EN 61000-3-2
 EN 61000-3-3
 EN 61347-1
 EN 61347-2-13
 EN 61547
 EN 62386-207

Caratteristiche Costruttive

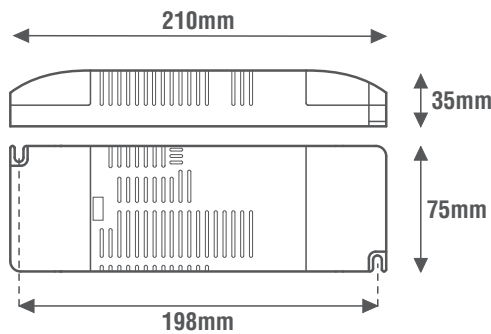
Contenitore plastico
 Alimentatore ad uso indipendente
 Classe elettrica di protezione II
 Grado di protezione IP20

Caratteristiche Tecniche

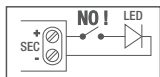
Tensione di ingresso 110-240Vac
 Frequenza di ingresso 50÷60Hz
Tensione di uscita costante 24Vdc
Regolazione della luminosità tramite:
 - pulsante (PUSH 230Vac)
 - pulsante (PUSH 24Vdc)
 - segnale DALI
 - segnale 0-10V
 - segnale 1-10V
 - potenziometro 47Kohm (impostabile tramite micro-interruttori)
 Funzione «MEMORIA DI LIVELLO» e «MEMORIA DI STATO»
 Sincronizzazione di più alimentatori tramite cablaggio (max 10)
 Efficienza Energetica (EE) 92%
 Protezione al circuito aperto (OCP)
 Protezione alla sovratemperatura (OTP)
 Protezione al corto circuito (SCP)
 Fattore di potenza (PFC) $\lambda \geq 0,98$
 Temperatura ambiente di funzionamento Ta -10°C ÷ +40°C
 Temperatura massima sul punto Tc 80°C



DALI Product ID 8709
 GTIN 8057760696037



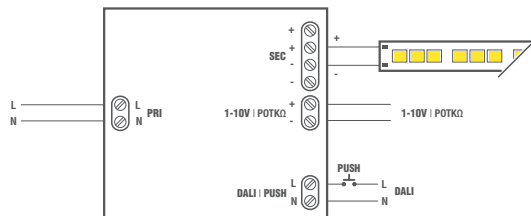
LE20024DP



Alimentatore non idoneo per il funzionamento a vuoto
 Power supply not suitable for no-load operation

DIMMING DIP-SWITCH	
Comando Command	1 2
DALI PUSH 230Vac	- -
PUSH 24Vdc	- ON
0-10V	ON -
1-10V	ON ON

Wiring diagrams



Schemi elettrici



SYNCR by PUSH max 10 SLAVE DIP SWITCH

DIM 0-10V DIM 1-10V DIM POT 47KΩ

DALI 2 DALI DT6 DIM DALI DIM PUSH 24Vdc DIM PUSH 230Vac

CODICE CODE	Tensione di ingresso Input voltage (Vac)	Frequenza di rete Input frequency (Hz)	Potenza di uscita Output power (W)				Comando Command	Tensione di uscita Output voltage (Vdc)	Corrente di uscita Output current (mA)		PFC (λ)	CC CV	Peso Weight (g)
			@110V		@230V				@110V	@230V			
			MIN	MAX	MIN	MAX							
LE20024DP	110-240	50÷60	10	70	10	200	PUSH DALI 0-10V 1-10V POT47KΩ	24	3750	8330	0,98	CV	400



Alimentatori LED tensione costante (CV) dimmerabili con comando a pulsante e segnale DALI e 0/1-10V IP20
Dimmable constant voltage LED drivers (CV) with push-button, DALI and 0/1-10V signal control IP20

PUSH | DALI
0-10V | 1-10V



NEW

serie 48V | 48V series

General Characteristics

Plastic case
 Driver for independent mounting
 Electric class protection II
 Protection degree IP20

Technical Features

Input voltage range 110-240Vac
 Input frequency 50÷60Hz
Constant voltage output 48Vdc
Brightness adjustment through:
 - push-button (PUSH 230Vac)
 - push-button (PUSH 48Vdc)
 - DALI signal
 - 0-10V signal
 - 1-10V signal
 - 47Kohm potentiometer (setting by dip-switch)
 «LEVEL MEMORY» and «STATUS MEMORY» function
 Synchronization of multiple power supplies via cable (max 10)
 Energy Efficiency (EE) 91%
 Open circuit protection (OCP)
 Protection against overtemperature (OTP)
 Short circuit protection (SCP)
 Power factor correction (PFC) $\lambda \geq 0,98$
 Operating ambient temperature Ta -10°C ÷ +40°C
 Max case temperature on Tc 70°C

Reference Standards

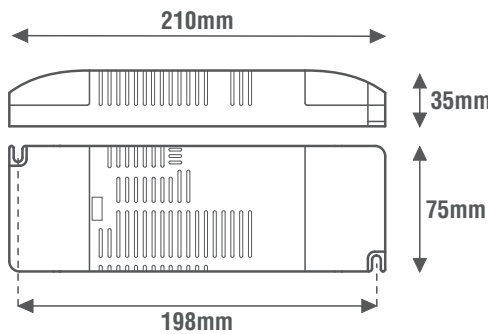
EN 55015
 EN 61000-3-2
 EN 61000-3-3
 EN 61347-1
 EN 61347-2-13
 EN 61547
 EN 62386-207

Caratteristiche Costruttive

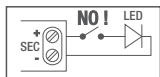
Contenitore plastico
 Alimentatore ad uso indipendente
 Classe elettrica di protezione II
 Grado di protezione IP20

Caratteristiche Tecniche

Tensione di ingresso 110-240Vac
 Frequenza di ingresso 50÷60Hz
Tensione di uscita costante 48Vdc
Regolazione della luminosità tramite:
 - pulsante (PUSH 230Vac)
 - pulsante (PUSH 48Vdc)
 - segnale DALI
 - segnale 0-10V
 - segnale 1-10V
 - potenziometro 47Kohm (impostabile tramite micro-interruttori)
 Funzione «MEMORIA DI LIVELLO» e «MEMORIA DI STATO»
 Sincronizzazione di più alimentatori tramite cablaggio (max 10)
 Efficienza Energetica (EE) 91%
 Protezione al circuito aperto (OCP)
 Protezione alla sovratemperatura (OTP)
 Protezione al corto circuito (SCP)
 Fattore di potenza (PFC) $\lambda \geq 0,98$
 Temperatura ambiente di funzionamento Ta -10°C ÷ +40°C
 Temperatura massima sul punto Tc 70°C



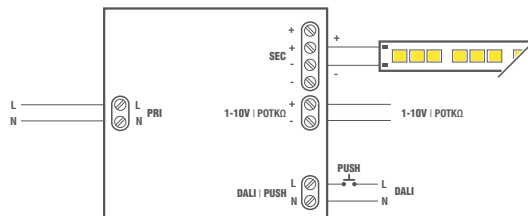
LE7548DP LE10048DP



Alimentatore non idoneo per il funzionamento a vuoto
 Power supply not suitable for no-load operation

Wiring diagrams

Schemi elettrici



DIMMING DIP-SWITCH	
Comando Command	1 2
DALI PUSH 230Vac	- -
PUSH 48Vdc	- ON
0-10V	ON -
1-10V	ON ON

SYNCR by CABLE	max 10 SLAVE	DIP SWITCH
DIM 0-10V	DIM 1-10V	DIM POT 47KΩ
DALI 2	DALI DT6	DIM DALI
		DIM PUSH 48Vdc
		DIM PUSH 230Vac

CODICE CODE	Tensione di ingresso Input voltage (Vac)	Frequenza di rete Input frequency (Hz)	Potenza di uscita Output power (W)				Comando Command	Tensione di uscita Output voltage (Vdc)	Corrente di uscita Output current (mA)		PFC (λ)	CC CV	Peso Weight (g)
			@110V		@230V				@110V	@230V			
LE7548DP	110-240	50÷60	10	50	10	75	PUSH DALI 0-10V 1-10V POT47KΩ	48	1250	1520	0,98	CV	280
LE10048DP			10	60	10	100			2080	330			



www.lef-lighting.it

Alimentatore LED tensione costante (CV) dimmerabile con comando a pulsante e segnale DALI e 0/1-10V IP20
 Dimmable constant voltage LED driver (CV) with push-button, DALI and 0/1-10V signal control IP20

**PUSH | DALI
0-10V | 1-10V**



serie 48V | 48V series

NEW

General Characteristics

Plastic case
 Driver for independent mounting
 Electric class protection II
 Protection degree IP20

Technical Features

Input voltage range 110-240Vac
 Input frequency 50÷60Hz
Constant voltage output 48Vdc
Brightness adjustment through:
 - push-button (PUSH 230Vac)
 - push-button (PUSH 48Vdc)
 - DALI signal
 - 0-10V signal
 - 1-10V signal
 - 47Kohm potentiometer (setting by dip-switch)
 «LEVEL MEMORY» and «STATUS MEMORY» function
 Synchronization of multiple power supplies via cable (max 10)
 Energy Efficiency (EE) 93%
 Open circuit protection (OCP)
 Protection against overtemperature (OTP)
 Short circuit protection (SCP)
 Power factor correction (PFC) $\lambda \geq 0,98$
 Operating ambient temperature Ta -10°C ÷ +40°C
 Max case temperature on Tc 80°C

Reference Standards

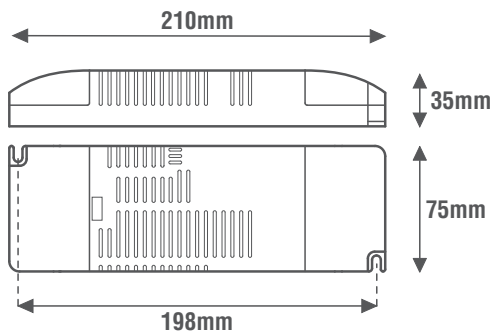
EN 55015
 EN 61000-3-2
 EN 61000-3-3
 EN 61347-1
 EN 61347-2-13
 EN 61547
 EN 62386-207

Caratteristiche Costruttive

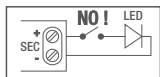
Contenitore plastico
 Alimentatore ad uso indipendente
 Classe elettrica di protezione II
 Grado di protezione IP20

Caratteristiche Tecniche

Tensione di ingresso 110-240Vac
 Frequenza di ingresso 50÷60Hz
Tensione di uscita costante 48Vdc
Regolazione della luminosità tramite:
 - pulsante (PUSH 230Vac)
 - pulsante (PUSH 48Vdc)
 - segnale DALI
 - segnale 0-10V
 - segnale 1-10V
 - potenziometro 47Kohm (impostabile tramite micro-interruttori)
 Funzione «MEMORIA DI LIVELLO» e «MEMORIA DI STATO»
 Sincronizzazione di più alimentatori tramite cablaggio (max 10)
 Efficienza Energetica (EE) 93%
 Protezione al circuito aperto (OCP)
 Protezione alla sovratemperatura (OTP)
 Protezione al corto circuito (SCP)
 Fattore di potenza (PFC) $\lambda \geq 0,98$
 Temperatura ambiente di funzionamento Ta -10°C ÷ +40°C
 Temperatura massima sul punto Tc 80°C



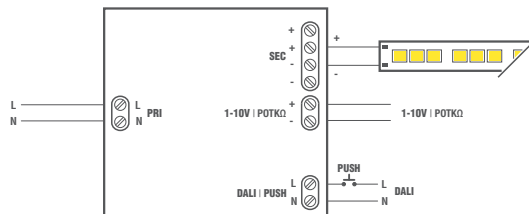
LE15048DP



Alimentatore non idoneo per il funzionamento a vuoto
 Power supply not suitable for no-load operation

DIMMING DIP-SWITCH	
Comando Command	1 2
DALI PUSH 230Vac	- -
PUSH 48Vdc	- ON
0-10V	ON -
1-10V	ON ON

Wiring diagrams



Schemi elettrici



CODICE CODE	Tensione di ingresso Input voltage (Vac)	Frequenza di rete Input frequency (Hz)	Potenza di uscita Output power (W)				Comando Command	Tensione di uscita Output voltage (Vdc)	Corrente di uscita Output current (mA)		PFC (λ)	CC CV	Peso Weight (g)
			@110V		@230V				@110V	@230V			
			MIN	MAX	MIN	MAX							
LE15048DP	110-240	50÷60	10	60	10	150	PUSH DALI 0-10V 1-10V POT47KΩ	48	1250	3120	0,98	CV	330



Centralina LED TW tensione costante (CV)
con comando a pulsante e segnale DALI 2 DT8 IP20
TW LED power supply constant voltage (CV)
with push-button and DALI 2 DT8 signal control IP20

PUSH | DALI 2



NEW

versione a 2 canali | 2-channels version

General Characteristics

Plastic case
 Driver for independent mounting
 Electric class protection II
 Protection degree IP20

Technical Features

Input voltage range 220-240Vac
 Input frequency 50÷60Hz
Constant output voltage 24Vdc
 Frequency of the output voltage PWM: 250Hz
Brightness controller for Tunable White 24Vdc LED modules
 (with common positive)
2-channel control unit (TW)
Command through:
 - push-button 1 (PUSH 230Vac) (ON/OFF/Dimmer)
 - push-button 1 (PUSH 230Vac) (color temperature control)
 - DALI 2 DT8 TC signal
 Energy Efficiency (EE) 91%
 Open circuit protection (OCP)
 Overload protection (OLP)
 Protection against overtemperature (OTP)
 Short circuit protection (SCP)
 Operating ambient temperature Ta -10°C ÷ +45°C
 Max case temperature on Tc 70°C

Caratteristiche Costruttive

Contenitore plastico
 Alimentatore ad uso indipendente
 Classe elettrica di protezione II
 Grado di protezione IP20

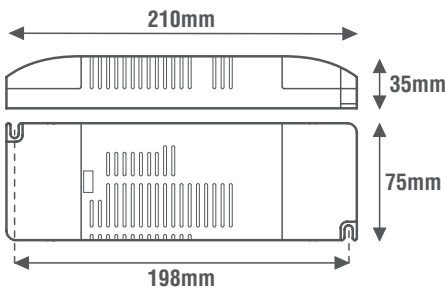
Caratteristiche Tecniche

Tensione di ingresso 220-240Vac
 Frequenza di ingresso 50÷60Hz
Tensione di uscita costante 24Vdc
 Frequenza della tensione di uscita PWM: 250Hz
Regolatore di luminosità per moduli LED 24Vdc Tunable White
 (con positivo in comune)
Centralina a 2 canali (TW)
Comando tramite:
 - pulsante 1 (PUSH 230Vac) (ON/OFF/Dimmer)
 - pulsante 2 (PUSH 230Vac) (controllo temperatura colore)
 - segnale DALI 2 DT8 TC
 Efficienza Energetica (EE) 91%
 Protezione al circuito aperto (OCP)
 Protezione al sovraccarico (OLP)
 Protezione alla sovratemperatura (OTP)
 Protezione al corto circuito (SCP)
 Temperatura ambiente di funzionamento Ta -10°C ÷ +45°C
 Temperatura massima sul punto Tc 70°C

Reference Standards

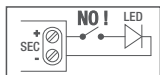
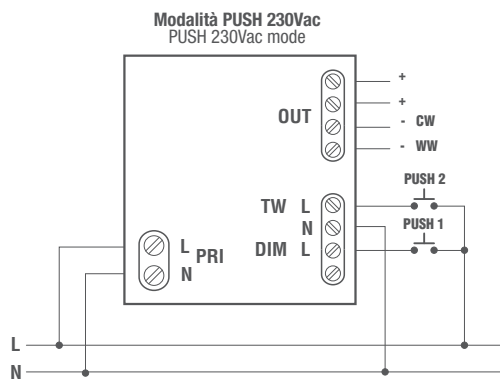
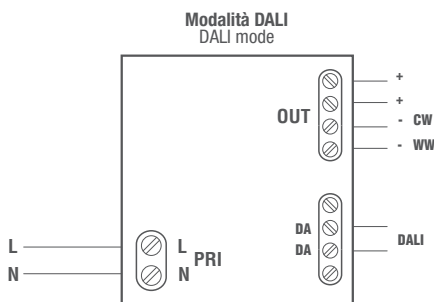
EN 55015
 EN 61000-3-2
 EN 61000-3-3
 EN 61347-1
 EN 61347-2-11
 EN 61547
 EN 62386-209

Norme di Riferimento



Wiring diagrams

Schemi elettrici



Alimentatore non idoneo per il funzionamento a vuoto
 Power supply not suitable for no-load operation



CODICE CODE	Tensione di ingresso Input voltage (Vac)	Tensione di uscita Output voltage (Vdc)	Corrente di uscita Output current (A)		Potenza di uscita Output power (W)		Comando Command	CC CV	Peso Weight (g)
			CH1	CH2	CH1	CH2			
LE10024TWDT8	220-240	24	2,08	2,08	50	50	PUSH DALI 2	CV	210



www.lef-lighting.it

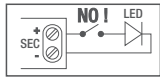
**Centralina LED RGBW tensione costante (CV)
con comando a pulsante, segnale DALI 2 DT8 e DMX IP20**
RGBW LED power supply constant voltage (CV)
with push-button, DALI 2 DT8 and DMX signal control IP20

**PUSH | DALI 2
DMX**



NEW

versione a 4 canali | 4-channels version



Alimentatore non idoneo per il funzionamento a vuoto
Power supply not suitable for no-load operation

General Characteristics

Plastic case
Driver for independent mounting
Electric class protection II
Protection degree IP20

Technical Features

Input voltage range 220-240Vac
Input frequency 50÷60Hz
Constant output voltage 24Vdc
Frequency of the output voltage PWM: 250Hz
Brightness controller for 24Vdc LED modules (with common positive)
3-channel control unit (RGB) or 4-channel (RGBW)
Pre-set show generator selectable via micro-switches and controlled by Push-button
Command through:
- push-button (PUSH no voltage)
- DALI 2 DT8 RGBWAF signal
- DMX signal
DMX channel set by micro-switches
DMX terminator incorporated (selectable)
Synchronization of multiple power supplies (max 3 SLAVE) via 5 poles cable
5 poles cable length 1m (included)
Energy Efficiency (EE) 91%
Open circuit protection (OCP)
Overload protection (OLP)
Protection against overtemperature (OTP)
Short circuit protection (SCP)
Operating ambient temperature Ta -10°C ÷ +45°C
Max case temperature on Tc 70°C

Caratteristiche Costruttive

Contenitore plastico
Alimentatore ad uso indipendente
Classe elettrica di protezione II
Grado di protezione IP20

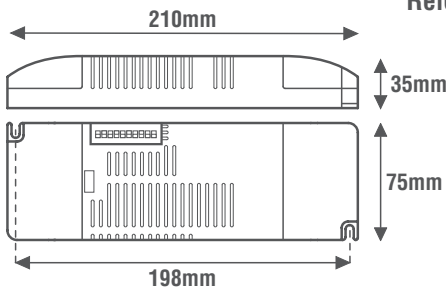
Caratteristiche Tecniche

Tensione di ingresso 220-240Vac
Frequenza di ingresso 50÷60Hz
Tensione di uscita costante 24Vdc
Frequenza della tensione di uscita PWM: 250Hz
Regolatore di luminosità per moduli LED 24Vdc (con positivo in comune)
Centralina a 3 canali (RGB) o a 4 canali (RGBW)
Generatore di show pre-impostati selezionabili tramite micro-interruttori e comandabili tramite Pulsante
Comando tramite:
- pulsante (PUSH no voltage)
- segnale DALI 2 DT8 RGBWAF
- segnale DMX
Canale DMX impostabile tramite micro-interruttori
Terminatore DMX incorporato (selezionabile)
Sincronizzazione di più alimentatori (max 3 SLAVE) tramite cavo a 5 poli
Lunghezza cavo a 5 poli 1m (compreso)
Efficienza Energetica (EE) 91%
Protezione al circuito aperto (OCP)
Protezione al sovraccarico (OLP)
Protezione alla sovratemperatura (OTP)
Protezione al corto circuito (SCP)
Temperatura ambiente di funzionamento Ta -10°C ÷ +45°C
Temperatura massima sul punto Tc 70°C

Reference Standards

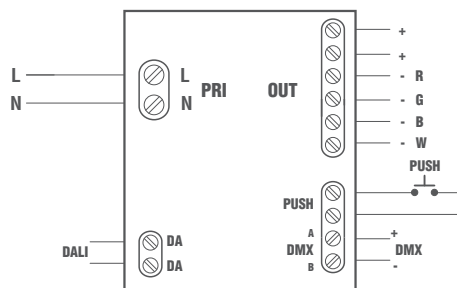
EN 55015
EN 61000-3-2
EN 61000-3-3
EN 61347-1
EN 61347-2-11
EN 61547
EN 62386-209

Norme di Riferimento



Wiring diagrams

Schemi elettrici



DIMMING DIP-SWITCH				
Comando Command	1	2	3	4
DALI	-	-	-	-
DMX Linear Scale	ON	-	-	-
DMX EXP Scale	ON	-	ON	-
PUSH Linear Scale	-	ON	-	-
PUSH EXP Scale	-	ON	ON	-
Test or Cicle	ON	ON	-	-
SLAVE	ON	ON	ON	-
DMX terminator	-	-	-	ON

	EE 91%	DIP SWITCH
DIM PUSH NO VOLTAGE	SYNCR by CABLE	max 3 SLAVE
DALI 2	DALI DT8	DIM DALI
		DIM DMX

CODICE CODE	Tensione di ingresso Input voltage (Vac)	Tensione di uscita Output voltage (Vdc)	Corrente di uscita Output current (A)		Potenza di uscita Output power (W)		Comando Command	CC CV	Peso Weight (g)
			3CH	4CH	3CH	4CH			
LE10024RGBWDT8	220-240	24	3x1,38	4x1,04	3x33	4x25	PUSH DALI 2 DMX	CV	340



Interfaccia di dimmerazione per LED in tensione 5-12-24Vdc IP20
 Dimming interface for voltage LED 5-12-24Vdc IP20

Pag.

	TF	PUSH	DALI	0-10V	1-10V	WI-FI	BLE	DMX	RADIO	
FORREST-SPI		—				—				16

Interfacce di dimmerazione per LED in tensione 12-24-48Vdc IP20
 Dimming interfaces for voltage LED 12-24-48Vdc IP20

Pag.

	TF	PUSH	DALI	0-10V	1-10V	WI-FI	BLE	DMX	RADIO	
PUSH-CV		—		—	—					17
DALI2-CV-M2	—	—	—	—	—					18
LECV24RGBWDT8		—	—					—		19
RADIO-PUSH-TX		—							—	20
RADIO-CV-RX		—		—	—				—	21
RADIO-4CV-RX		—					—		—	22

NEW

General Characteristics

Plastic case
Device not for independent mounting
Electric class protection III
Case of reduced size
Protection degree IP20

Technical Features

Input voltage range 5-12-24Vdc
Output voltage range 5-12-24Vdc
Show generator for LED Strips Pixel to Pixel
5-12-24Vdc (3 wires):
- Single-channel SPI LED strip
- Dynamic white SPI LED strip
- SPI RGB LED Strip
- SPI RGB + White LED Strip
Show start and shutdown through:
- Push-button (PUSH no voltage)
Initial setup through:
- Bluetooth signal
- APP FORREST
LED Strip length, direction and speed programmable through:
- APP FORREST
Synchronization output (SYNC) for multiple switching effects
Compatible with LED Strip with SPI digital protocol:
- WS2811
- WS2812
- GS8208
Operating ambient temperature Ta -20°C ÷ +45°C

Caratteristiche Costruttive

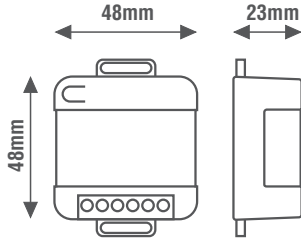
Contenitore plastico
Dispositivo non per uso indipendente
Classe elettrica di protezione III
Contenitore di dimensioni ridotte
Grado di protezione IP20

Caratteristiche Tecniche

Tensione di ingresso 5-12-24Vdc
Tensione di uscita 5-12-24Vdc
Generatore di show per Strip LED Pixel to Pixel
5-12-24Vdc (3 fili):
- Strip LED SPI monocanale
- Strip LED SPI bianco dinamico
- Strip LED SPI RGB
- Strip LED SPI RGB + White
Avvio show e spegnimento tramite:
- Pulsante (PUSH no voltage)
Configurazione iniziale tramite:
- segnale Bluetooth
- APP FORREST
Lunghezza Strip LED, direzione e velocità programmabile tramite:
- APP FORREST
Uscita di sincronia (SYNC) per effetti di accensione multipla
Compatibile con Strip LED con protocollo digitale SPI:
- WS2811
- WS2812
- GS8208
Temperatura ambiente di funzionamento Ta -20°C ÷ +45°C



Reference Standards



EN 55015
EN 61347-1
EN 61347-2-11
EN 61547

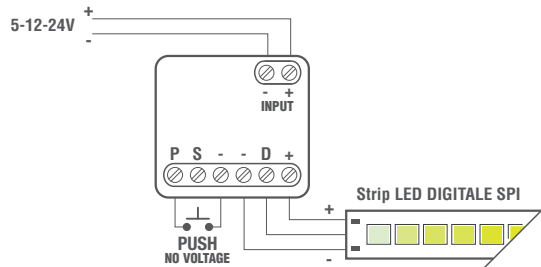
Norme di Riferimento



Wiring diagrams



Schemi elettrici



Dispositivo controllabile da tablet o smartphone con tecnologia Wi-Fi
Controllable device from tablet or smartphone with Wi-Fi technology



CODICE CODE	Tensione di ingresso Input voltage (Vdc)	Tensione di uscita Output voltage (Vdc)	Corrente di uscita Output current (A)	Potenza di uscita Output power (W)			Comando Command	Tipo di carico Type of load	CC CV	Peso Weight (g)
				@5Vdc	@12Vdc	@24Vdc				
FORREST-SPI	5-12-24	5-12-24	15	75	180	360	PUSH APP FORREST WI-FI	STRIP LED SPI	CV	30



Interfaccia di dimmerazione per LED in tensione 12-24-48Vdc (CV)
con comando a pulsante e segnale 0/1-10V IP20
 Dimming interface for voltage LED 12-24-48Vdc (CV)
 with push-button and 0/1-10V signal control IP20

PUSH
 0-10V | 1-10V



NEW

General Characteristics

Plastic case
 Device not for independent mounting
 Electric class protection III
 Case of reduced size
 Protection degree IP20

Technical Features

Input voltage range 12-24-48Vdc
Output voltage range 12-24-48Vdc
Brightness regulator for LED modules 12-24-48Vdc
Brightness adjustment through:
 - push-button ((PUSH no voltage)
 0-10V signal (active)
 1-10V signal (active)
 - 100Kohm potentiometer
 «LEVEL MEMORY» and «STATUS MEMORY» function
 Calibration (via procedure with external button) of:
 - Minimum brightness level
 - Fade ON | Fade OFF
 - Output PWM frequency (390Hz, 1400Hz, 3000Hz)
 Possibility of syncro of more interfaces together
 Open circuit protection (OCP)
 Protection against overtemperature (OTP)
 Overvoltage protection (OVP)
 Protection against reversed polarity (RPP)
 Operating ambient temperature Ta -20°C ÷ +50°C

Caratteristiche Costruttive

Contenitore plastico
 Dispositivo non per uso indipendente
 Classe elettrica di protezione III
 Contenitore di dimensioni ridotte
 Grado di protezione IP20

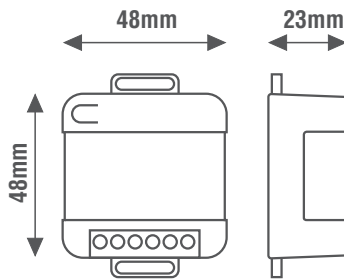
Caratteristiche Tecniche

Tensione di ingresso 12-24-48Vdc
Tensione di uscita 12-24-48Vdc
Regolatore di luminosità per moduli LED 12-24-48Vdc
Regolazione della luminosità tramite:
 - pulsante (PUSH no voltage)
 - segnale 0-10V (attivo)
 - segnale 1-10V (attivo)
 - potenziometro 100Kohm
 Funzione «MEMORIA DI LIVELLO» e «MEMORIA DI STATO»
 Taratura (tramite procedura con pulsante esterno) di:
 - Livello minimo di luminosità
 - Fade ON | Fade OFF
 - Frequenza PWM in uscita (390Hz, 1400Hz, 3000Hz)
 Sincronizzazione di più interfacce tramite cablaggio
 Protezione al circuito aperto (OCP)
 Protezione alla sovratemperatura (OTP)
 Protezione alle sovratensioni (OVP)
 Protezione contro l'inversione di polarità (RPP)
 Temperatura ambiente di funzionamento Ta -20°C ÷ +50°C

Reference Standards

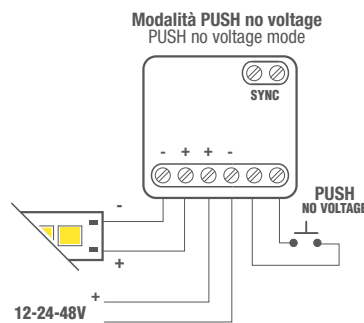
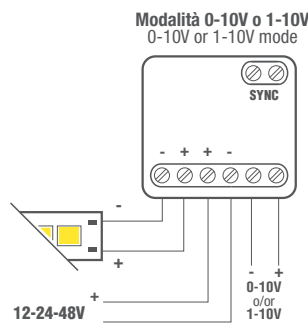
EN 55015
 EN 61347-1
 EN 61347-2-11
 EN 61547

Norme di Riferimento



Wiring diagrams

Schemi elettrici



PUSH-CV

MASTER SLAVE	EXT SYNCRO
DIM POT 100KΩ	DIM 1-10V
DIM 0-10V	DIM PUSH NO VOLTAGE

CODICE CODE	Tensione di ingresso Input voltage (Vdc)	Tensione di uscita Output voltage (Vdc)	Corrente di uscita Output current (A)	Potenza di uscita Output power (W)			Comando Command	CC CV	Peso Weight (g)
				@12Vdc	@24Vdc	@48Vdc			
PUSH-CV	12-24-48	12-24-48	12	144	288	576	PUSH 0-10V 1-10V POT100KΩ	CV	30

NEW

General Characteristics

Plastic case
Device not for independent mounting
Electric class protection II
Case of reduced size
Protection degree IP20



Caratteristiche Costruttive

Contenitore plastico
Dispositivo non per uso indipendente
Classe elettrica di protezione II
Contenitore di dimensioni ridotte
Grado di protezione IP20

Technical Features

Input voltage range 12-24-48Vdc
Output voltage range 12-24-48Vdc
Brightness regulator for LED modules 12-24-48Vdc
Phase-cut brightness adjustment with modes:
- LE Leading Edge
- TE Trailing Edge
Brightness adjustment through:
- push-button (PUSH 230V) (PUSH 12-24-48V)
- DALI signal
- 0-10V signal | 1-10V signal (active or passive)
- 100Kohm potentiometer
- switch | motion sensor
«LEVEL MEMORY» and «STATUS MEMORY» function
Maximum brightness function with double press of the button
Night light function with long press of the button when the light is off
Calibration (via procedure with external button) of:
- Minimum brightness level
- Fade ON | Fade OFF
- Output PWM frequency (390Hz, 1400Hz, 3000Hz)
Possibility of syncro of more interfaces together
Open circuit protection (OCP)
Overvoltage protection (OVP)
Protection against reversed polarity (RPP)
Short Circuit Protection (SCP)
Operating ambient temperature Ta -20°C ÷ +50°C



Caratteristiche Tecniche

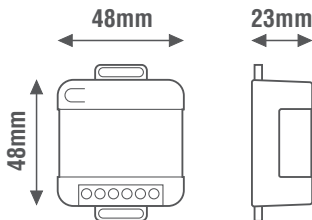
Tensione di ingresso 12-24-48Vdc
Tensione di uscita 12-24-48Vdc
Regolatore di luminosità per moduli LED 12-24-48Vdc
Regolazione della luminosità a Taglio di Fase con modalità:
- LE Leading Edge
- TE Trailing Edge
Regolazione della luminosità tramite:
- pulsante (PUSH 230V) (PUSH 12-24-48V)
- segnale DALI
- segnale 0-10V | segnale 1-10V (attivo o passivo)
- potenziometro 100Kohm
- interruttore | sensore di movimento
Funzione «MEMORIA DI LIVELLO» e «MEMORIA DI STATO»
Funzione di luminosità massima con doppia pressione del pulsante
Funzione luce notturna con pressione prolungata del pulsante da spento
Taratura (tramite procedura con pulsante esterno) di:
- Livello minimo di luminosità
- Fade ON | Fade OFF
- Frequenza PWM in uscita (390Hz, 1400Hz, 3000Hz)
Sincronizzazione di più interfacce tramite cablaggio
Protezione al circuito aperto (OCP)
Protezione alle sovratensioni (OVP)
Protezione contro l'inversione di polarità (RPP)
Protezione al corto circuito (SCP)
Temperatura ambiente di funzionamento Ta -20°C ÷ +50°C

Reference Standards



EN 62386-207
EN 61347-1
EN 61347-2-11
EN 61547

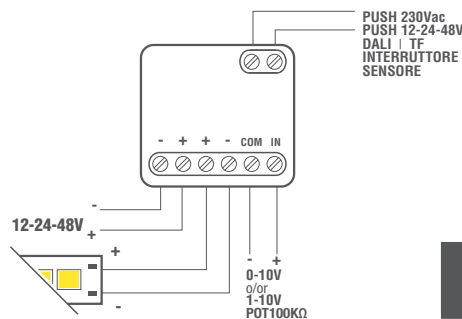
Norme di Riferimento



Wiring diagrams



Schemi elettrici



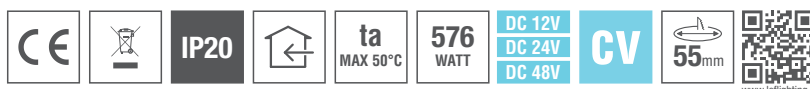
Comando Command	1	2	3	4	5
PUSH 230V	-	-	-	-	-
PUSH 12-24-48V	-	-	-	-	-
DALI 1	-	-	-	-	ON
DALI 1 ibrida	-	-	-	ON	-
DALI 2	ON	-	-	ON	-
Taglio di Fase	-	-	ON	-	-
0-10V 1-10V	-	-	ON	-	ON
Potenziometro	-	-	ON	-	ON
Interruttore	-	-	ON	ON	-

DALI2-CV-M2



			DIM 0-10V	DIM 1-10V	DIM POT 100KΩ
DALI 2	DALI DT6	DIM DALI	DIM LE TE	DIM PUSH 230Vac	DIM PUSH 12-24-48V

CODICE CODE	Tensione di ingresso Input voltage (Vdc)	Tensione di uscita Output voltage (Vdc)	Corrente di uscita Output current (A)	Potenza di uscita Output power (W)			Comando Command	CC CV	Peso Weight (g)
				@12Vdc	@24Vdc	@48Vdc			
DALI2-CV-M2	12-24-48	12-24-48	12	144	288	576	TAGLIO DI FASE PUSH DALI 0-10V 1-10V POT100KΩ INTERRUOTTORE SENSORE	CV	30



**Interfaccia di dimmerazione per LED in tensione 24Vdc (CV)
con comando a pulsante, segnale DALI 2 DT8 e DMX IP20**
Dimming interface for voltage LED 24Vdc (CV)
with push-button, DALI 2 DT8 and DMX signal control IP20

**PUSH | DALI 2
DMX**



NEW

versione a 4 canali | 4-channels version

General Characteristics

Plastic case
Device for independent mounting
Electric class protection III
Protection degree IP20

Technical Features

Constant input voltage 24Vdc
Constant output voltage 24Vdc
Frequency of the output voltage PWM: 250Hz
**Brightness controller for 24Vdc LED modules
(with common positive)**
3-channel (RGB) or 4-channel (RGBW) control interface
Pre-set show generator selectable via
micro-switches and controlled by Push-button
Command through:
- push-button control (PUSH no voltage)
- DALI 2 DT8 RGBWAF signal
- DMX signal
DMX channel set by micro-switches
DMX terminator incorporated (selectable)
Synchronization of multiple interfaces (max 3 SLAVE)
via 5 poles cable
5 poles Cable length 1m (included)
Open circuit protection (OCP)
Overload Protection (OLP)
Overtemperature Protection (OTP)
Short circuit protection (SCP)
Operating ambient temperature Ta -10°C ÷ +45°C
Max case temperature on Tc 70°C

Caratteristiche Costruttive

Contenitore plastico
Dispositivo ad uso indipendente
Classe elettrica di protezione III
Grado di protezione IP20

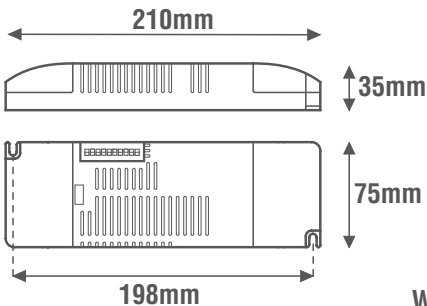
Caratteristiche Tecniche

Tensione di ingresso costante 24Vdc
Tensione di uscita costante 24Vdc
Frequenza della tensione di uscita PWM: 250Hz
**Regolatore di luminosità per moduli LED 24Vdc
(con positivo in comune)**
Interfaccia di controllo a 3 canali (RGB) o a 4 canali (RGBW)
**Generatore di show pre-impostati selezionabili tramite
micro-interruttori e comandabili tramite Pulsante**
Comando tramite:
- pulsante (PUSH no voltage)
- segnale DALI 2 DT8 RGBWAF
- segnale DMX
Canale DMX impostabile tramite micro-interruttori
Terminatore DMX incorporato (selezionabile)
Sincronizzazione di più interfacce (max 3 SLAVE)
tramite cavo a 5 poli
Lunghezza cavo a 5 poli 1m (compreso)
Protezione al circuito aperto (OCP)
Protezione al sovraccarico (OLP)
Protezione alla sovratemperatura (OTP)
Protezione al corto circuito (SCP)
Temperatura ambiente di funzionamento Ta -10°C ÷ +45°C
Temperatura massima sul punto Tc 70°C

Reference Standards

EN 55015
EN 61000-3-2
EN 61000-3-3
EN 61347-1
EN 61347-2-11
EN 61547
EN 62386-209

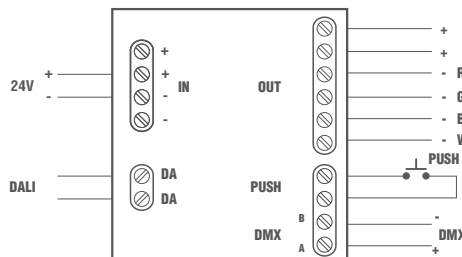
Norme di Riferimento



Wiring diagrams

Schemi elettrici

DIMMING DIP-SWITCH				
Comando Command	1	2	3	4
DALI	-	-	-	-
DMX Linear Scale	ON	-	-	-
DMX EXP Scale	ON	ON	-	-
PUSH Linear Scale	-	ON	-	-
PUSH EXP Scale	-	ON	ON	-
Test or Cicle	ON	ON	-	-
SLAVE	ON	ON	ON	-
DMX terminator	-	-	-	ON



LECV24RGBWDT8



DIP SWITCH	SYNCR by CABLE	max 3 SLAVE
DIM DMX	DALI 2	DALI DT8
	DIM DALI	DIM PUSH NO VOLTAGE

CODICE CODE	Tensione di ingresso Input voltage (Vdc)	Tensione di uscita Output voltage (Vdc)	Corrente di uscita Output current (A)		Potenza di uscita Output power (W)		Comando Command	CC CV	Peso Weight (g)
			3CH	4CH	@24Vdc	@24Vdc			
LECV24RGBWDT8	24	24	3x5	4x5	3x120	4x120	PUSH DALI 2 DMX	CV	200



NEW

General Characteristics

Plastic case
Device not for independent mounting
Electric class protection II
Case of reduced size
Protection degree IP20

Technical Features

Dual Power Option:
- from mains: 110-230Vac 50÷60Hz (factory setting)
- from battery: CR2032 (not included)

Transmission frequency 433MHz

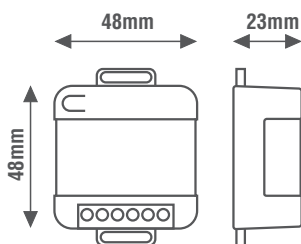
Transmitter radiofrequency to which it is possible to connect from 1 to 4 buttons for the control of the following devices:

- RADIO-CV-RX
- RADIO-4CV-RX

Operating ambient temperature Ta -20°C ÷ +50°C

Reference Standards

EN 55015
EN 61347-1
EN 61347-2-11
EN 61547



Caratteristiche Costruttive

Contenitore plastico
Dispositivo non per uso indipendente
Classe elettrica di protezione II
Contenitore di dimensioni ridotte
Grado di protezione IP20

Caratteristiche Tecniche

Doppia possibilità di alimentazione:
- da rete: 110-230Vac 50÷60Hz (impostazione di fabbrica)
- da batteria: CR2032 (non inclusa)

Frequenza di trasmissione 433MHz

Trasmittitore a radiofrequenza a cui si possono collegare da 1 a 4 pulsanti per il controllo dei seguenti dispositivi:

- RADIO-CV-RX
- RADIO-4CV-RX

Temperatura ambiente di funzionamento Ta -20°C ÷ +50°C

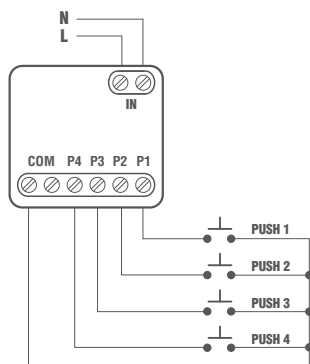
Norme di Riferimento



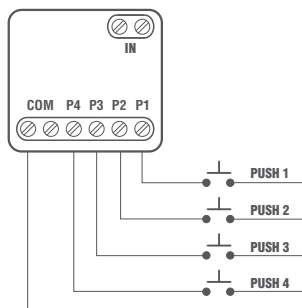
Wiring diagrams

Schemi elettrici

Alimentazione 110-230Vac
110-230Vac Power supply



Alimentazione a batteria CR2032
Power supply with CR2032 battery



RADIO-PUSH-TX



RADIO
433
MHz

TX

DIM
PUSH
NO VOLTAGE

BATT
CR2032

AC
230V

CODICE CODE	Alimentazione Power supply	Ingressi Input	Funzione Function	Comando Command	Peso Weight (g)
▶ RADIO-PUSH-TX	110-230Vac Batteria CR2032	1	Trasmittitore	PUSH (4CH)	30
		2			
		3			
		4			



www.lef-lighting.it

Interfaccia di dimmerazione per LED in tensione 12-24-48Vdc (CV)
con comando Radio 433MHz, pulsante e segnale 0/1-10V IP20
 Dimming interface for voltage LED 12-24-48Vdc (CV)
 with 433MHz Radio push-button and 0/1-10V signal control IP20

RF | PUSH
 0-10V | 1-10V



NEW

General Characteristics

Plastic case
 Device not for independent mounting
 Electric class protection III
 Case of reduced size
 Protection degree IP20



Caratteristiche Costruttive

Contenitore plastico
 Dispositivo non per uso indipendente
 Classe elettrica di protezione III
 Contenitore di dimensioni ridotte
 Grado di protezione IP20

RADIO



433MHz

Technical Features

Input voltage range 12-24-48Vdc
 Output voltage range 12-24-48Vdc
Brightness regulator for LED modules 12-24-48Vdc
Brightness adjustment through:
 - push-button ((PUSH no voltage)
 - radio signal (433MHz)
 - 0-10V signal (active)
 - 1-10V signal (active)
 - 100Kohm potentiometer
 «LEVEL MEMORY» and «STATUS MEMORY» function
 Maximum brightness function with double press of the button
 Night light function with long press of the button when the light is off
 Calibration (via procedure with external button) of:
 - Minimum brightness level
 - Fade ON | Fade OFF
 - Output PWM frequency (390Hz, 1400Hz, 3000Hz)
 Possibility of syncro of more interfaces together
 Open circuit protection (OCP)
 Overvoltage protection (OVP)
 Protection against reversed polarity (RPP)
 Operating ambient temperature Ta -20°C ÷ +50°C



Caratteristiche Tecniche

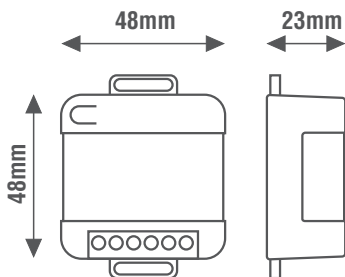
Tensione di ingresso 12-24-48Vdc
 Tensione di uscita 12-24-48Vdc
Regolatore di luminosità per moduli LED 12-24-48Vdc
Regolazione della luminosità tramite:
 - pulsante (PUSH no voltage)
 - segnale radio (433MHz)
 - segnale 0-10V (attivo)
 - segnale 1-10V (attivo)
 - potenziometro 100Kohm
 Funzione «MEMORIA DI LIVELLO» e «MEMORIA DI STATO»
 Funzione di luminosità massima con doppia pressione del pulsante
 Funzione luce notturna con pressione prolungata del pulsante da spento
 Taratura (tramite procedura con pulsante esterno) di:
 - Livello minimo di luminosità
 - Fade ON | Fade OFF
 - Frequenza PWM in uscita (390Hz, 1400Hz, 3000Hz)
 Sincronizzazione di più interfacce tramite cablaggio
 Protezione al circuito aperto (OCP)
 Protezione alle sovratensioni (OVP)
 Protezione contro l'inversione di polarità (RPP)
 Temperatura ambiente di funzionamento Ta -20°C ÷ +50°C

Reference Standards



EN 55015
 EN 61347-1
 EN 61347-2-11
 EN 61547

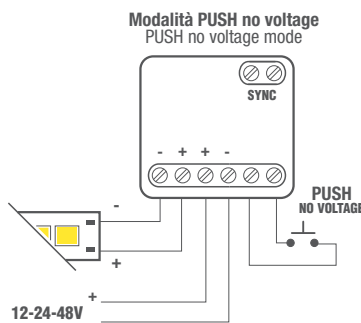
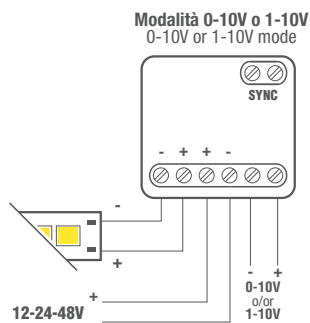
Norme di Riferimento



Wiring diagrams



Schemi elettrici



RADIO-CV-RX



RADIO 433 MHz	RX
MASTER SLAVE	EXT SYNCRO
DIM 1-10V	DIM 0-10V
	DIM PUSH NO VOLTAGE

CODICE CODE	Tensione di ingresso Input voltage (Vdc)	Tensione di uscita Output voltage (Vdc)	Corrente di uscita Output current (A)	Potenza di uscita Output power (W)			Comando Command	CC CV	Peso Weight (g)
				@12Vdc	@24Vdc	@48Vdc			
RADIO-CV-RX	12-24-48	12-24-48	12	144	288	576	RADIO PUSH 0-10V 1-10V POT100KΩ	CV	35



**Interfaccia di dimmerazione a 4 canali per LED in tensione 12-24-48Vdc (CV)
con comando Radio 433MHz, pulsante e Bluetooth IP20**
4-channels dimming interface for voltage LED 12-24-48Vdc (CV)
with 433MHz Radio push-button and Bluetooth IP20



RF | PUSH
BLUETOOTH

NEW

versione a 4 canali | 4-channels version

General Characteristics

DIN rail plastic case (4 modules)
Device not for independent mounting
Electric class protection III
Protection degree IP20



Caratteristiche Costruttive

Contenitore plastico a barra DIN (4 moduli)
Dispositivo non per uso indipendente
Classe elettrica di protezione III
Grado di protezione IP20

RADIO



433MHz

Technical Features

Input voltage range 12-24-48Vdc
Output voltage range 12-24-48Vdc
Brightness regulator for LED modules 12-24-48Vdc
Brightness adjustment through:
- push-button 1 (PUSH no voltage)
- push-button 2 (PUSH no voltage)
- push-button 3 (PUSH no voltage)
- push-button 4 (PUSH no voltage)
- radio signal (433MHz)
- Bluetooth signal (LEF Lighting App)
«LEVEL MEMORY» and «STATUS MEMORY» function
Maximum brightness function with double press of the button
Night light function with long press of the button when the light is off
Calibration (via procedure with external button) of:
- Minimum brightness level
- Fade ON | Fade OFF
- Output PWM frequency (390Hz, 1400Hz, 3000Hz)
Possibility of syncro of more interfaces together
Open circuit protection (OCP)
Overvoltage protection (OVP)
Protection against reversed polarity (RPP)
Operating ambient temperature Ta -20°C ÷ +50°C



Caratteristiche Tecniche

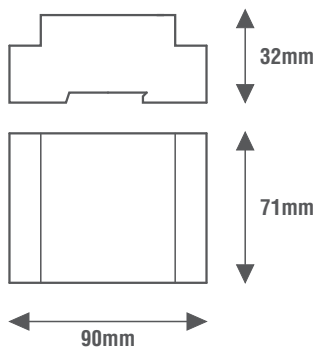
Tensione di ingresso 12-24-48Vdc
Tensione di uscita 12-24-48Vdc
Regolatore di luminosità per moduli LED 12-24-48Vdc
Regolazione della luminosità tramite:
- pulsante 1 (PUSH no voltage)
- pulsante 2 (PUSH no voltage)
- pulsante 3 (PUSH no voltage)
- pulsante 4 (PUSH no voltage)
- segnale radio (433MHz)
- segnale Bluetooth (LEF Lighting App)
Funzione «MEMORIA DI LIVELLO» e «MEMORIA DI STATO»
Funzione di luminosità massima con doppia pressione del pulsante
Funzione luce notturna con pressione prolungata del pulsante da spento
Taratura (tramite procedura con pulsante esterno) di:
- Livello minimo di luminosità
- Fade ON | Fade OFF
- Frequenza PWM in uscita (390Hz, 1400Hz, 3000Hz)
Sincronizzazione di più interfacce tramite cablaggio
Protezione al circuito aperto (OCP)
Protezione alle sovratensioni (OVP)
Protezione contro l'inversione di polarità (RPP)
Temperatura ambiente di funzionamento Ta -20°C ÷ +50°C

Reference Standards



EN 55015
EN 61347-1
EN 61347-2-11
EN 61547

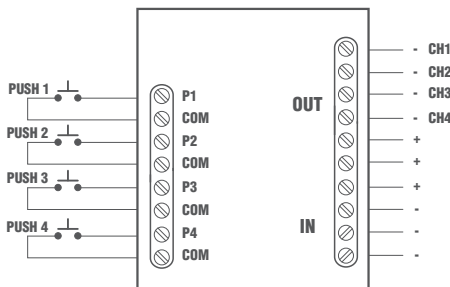
Norme di Riferimento



Wiring diagrams



Schemi elettrici



Dispositivo controllabile da tablet o smartphone con tecnologia Bluetooth
Controllable device from tablet or smartphone with Bluetooth technology

RADIO-4CV-RX



CODICE CODE	Tensione di ingresso Input voltage (Vdc)	Tensione di uscita Output voltage (Vdc)	Corrente di uscita Output current (A)				Potenza di uscita Output power (W)			Comando Command	CC CV	Peso Weight (g)
			CH1	CH2	CH3	CH4	@12Vdc	@24Vdc	@48Vdc			
RADIO-4CV-RX	12-24-48	12-24-48	8	8	8	8	96	192	384	RADIO 4 PULSANTI Bluetooth	CV	100



Alimentatori LED corrente costante
Constant current LED drivers
IP20 | ON-OFF



Serie MULTICORRENTE SLIM | SLIM MULTICURRENT Series

Alimentatori LED corrente costante (CC) IP20 | ON-OFF
Constant current LED drivers (CC) IP20 | ON-OFF

Pag.

LEMC23SLIM	24
LEMC36SLIM	25
LEMC44SLIM	26

Alimentatore LED multicorrente costante (CC) IP20
Constant multicurrent LED driver (CC) IP20

ON-OFF



NEW

serie MULTICORRENTE SLIM | SLIM MULTICURRENT series

General Characteristics

Plastic case (SLIM)
Driver for independent mounting
Electric class protection II
Protection degree IP20

Technical Features

Input voltage range 220-240Vac
Input frequency 50÷60Hz
Constant current output 100÷700mA
(settings by dip-switch)
Factory setting: 100mA
Energy Efficiency (EE) 88%
Open circuit Protection (OCP)
Overload protection (OLP)
Short circuit protection (SCP)
Power factor correction (PFC) $\lambda \geq 0,96$
Operating ambient temperature Ta -20°C ÷ +50°C
Max case temperature on Tc 85°C

Reference Standards

EN 61347-1
EN 61347-2-13
EN 62384

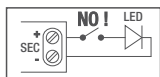
Caratteristiche Costruttive

Contenitore plastico (SLIM)
Alimentatore ad uso indipendente
Classe elettrica di protezione II
Grado di protezione IP20

Caratteristiche Tecniche

Tensione di ingresso 220-240Vac
Frequenza di ingresso 50÷60Hz
Corrente di uscita costante 100÷700mA
(impostabile tramite micro-interruttori)
Impostazione di fabbrica: 100mA
Efficienza Energetica (EE) 88%
Protezione al circuito aperto (OCP)
Protezione al sovraccarico (OLP)
Protezione al corto circuito (SCP)
Fattore di potenza (PFC) $\lambda \geq 0,96$
Temperatura ambiente di funzionamento Ta -20°C ÷ +50°C
Temperatura massima sul punto Tc 85°C

Norme di Riferimento

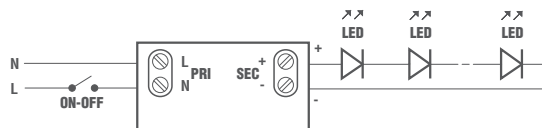


Alimentatore non idoneo per il funzionamento a vuoto
Power supply not suitable for no-load operation

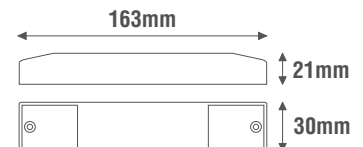


OUTPUT DIP-SWITCH				
Potenza Power (W)	Corrente MAX MAX Current (mA)	1	2	3 4
4,6	100	-	-	-
6,9	150	-	-	ON
9,2	200	-	-	ON
11,5	250	-	-	ON ON
13,8	300	-	ON	-
16,1	350	-	ON	ON
18,4	400	-	ON ON	-
20,7	450	-	ON ON ON	-
23	500	ON	-	-
23,1	550	ON	-	ON
22,8	600	ON	-	ON
22,75	650	ON	-	ON
23,1	700	ON	ON	-

Wiring diagrams



Schemi elettrici



EE 88% DIP SWITCH LED COB

CODICE CODE	Tensione di ingresso Input voltage (Vac)	Frequenza di rete Input frequency (Hz)	Potenza di uscita Output power (W)	Comando Command	Tensione di uscita Output voltage (Vdc)	Corrente di uscita Output current (mA)	PFC (λ)	CC CV	Peso Weight (g)
LEMC23SLIM	220-240	50÷60	4,6	ON-OFF	2,5-46	100	0,78	CC	150
			6,9			150	0,85		
			9,2			200	0,89		
			11,5			250	0,91		
			13,8			300	0,93		
			16,1			350	0,94		
			18,4			400	0,95		
			20,7			450	0,96		
			23			500	0,96		
			23,1			550	0,96		
			22,8			600	0,96		
			22,75			650	0,96		
			23,1			700	0,96		

CE SELV IP20 ta MAX 50°C tc MAX 85°C PFC $\lambda \geq 0,96$ 23 WATT CC 40mm

Alimentatore LED multicorrente costante (CC) IP20

Constant multicurrent LED driver (CC) IP20



ON-OFF

NEW

serie MULTICORRENTE SLIM | SLIM MULTICURRENT series

General Characteristics

Plastic case (SLIM)
Driver for independent mounting
Electric class protection II
Protection degree IP20



Caratteristiche Costruttive

Contenitore plastico (SLIM)
Alimentatore ad uso indipendente
Classe elettrica di protezione II
Grado di protezione IP20

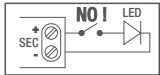
Technical Features

Input voltage range 220-240Vac
Input frequency 50÷60Hz
Constant current output 150÷900mA
(settings by dip-switch)
Factory setting: 150mA
Energy Efficiency (EE) 88%
Open circuit Protection (OCP)
Overload Protection (OLP)
Short circuit protection (SCP)
Power factor correction (PFC) $\lambda \geq 0,95$
Operating ambient temperature $T_a -20^\circ\text{C} \div +50^\circ\text{C}$
Max case temperature on $T_c 90^\circ\text{C}$



Caratteristiche Tecniche

Tensione di ingresso 220-240Vac
Frequenza di ingresso 50÷60Hz
Corrente di uscita costante 150÷900mA
(impostabile tramite micro-interruttori)
Impostazione di fabbrica: 150mA
Efficienza Energetica (EE) 88%
Protezione al circuito aperto (OCP)
Protezione al sovraccarico (OLP)
Protezione al corto circuito (SCP)
Fattore di potenza (PFC) $\lambda \geq 0,95$
Temperatura ambiente di funzionamento $T_a -20^\circ\text{C} \div +50^\circ\text{C}$
Temperatura massima sul punto $T_c 90^\circ\text{C}$



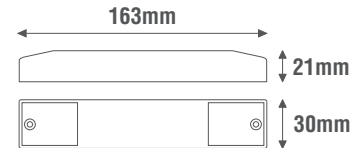
Alimentatore non idoneo per il funzionamento a vuoto
Power supply not suitable for no-load operation

Reference Standards



EN 61347-1
EN 61347-2-13
EN 62384

Norme di Riferimento

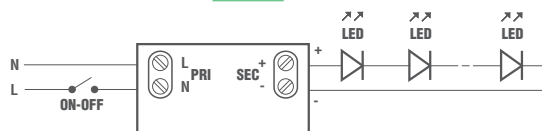


OUTPUT DIP-SWITCH		1	2	3	4
Potenza Power (W)	Corrente MAX MAX Current (mA)				
7,5	150	-	-	-	-
10	200	-	-	-	ON
12,5	250	-	-	ON	-
15	300	-	-	ON	ON
17,5	350	-	ON	-	-
20	400	-	ON	-	ON
22,5	450	-	ON	ON	-
25	500	-	ON	ON	ON
27,5	550	ON	-	-	-
30	600	ON	-	-	ON
32,5	650	ON	-	ON	-
35	700	ON	-	ON	ON
31,5	750	ON	ON	-	-
33,6	800	ON	ON	-	ON
35,7	850	ON	ON	ON	-
36	900	ON	ON	ON	ON

Wiring diagrams



Schema elettrici



CODICE CODE	Tensione di ingresso Input voltage (Vac)	Frequenza di rete Input frequency (Hz)	Potenza di uscita Output power (W)	Comando Command	Tensione di uscita Output voltage (Vdc)	Corrente di uscita Output current (mA)	PFC (λ)	CC CV	Peso Weight (g)
LEMC36SLIM	220-240	50÷60	7,5	ON-OFF	2,5-50	150	0,77	CC	160
			10			200	0,81		
			12,5			250	0,82		
			15			300	0,83		
			17,5			350	0,84		
			20			400	0,85		
			22,5			450	0,86		
			25			500	0,87		
			27,5			550	0,88		
			30			600	0,89		
			32,5			650	0,90		
			35			700	0,91		
			31,5			750	0,92		
			33,6			800	0,93		
			35,7			850	0,94		
			36			900	0,95		



Alimentatore LED multicorrente costante (CC) IP20

Constant multicurrent LED driver (CC) IP20



ON-OFF

NEW

serie MULTICORRENTE SLIM | SLIM MULTICURRENT series

General Characteristics

Plastic case (SLIM)
Driver for independent mounting
Electric class protection II
Protection degree IP20



Caratteristiche Costruttive

Contenitore plastico (SLIM)
Alimentatore ad uso indipendente
Classe elettrica di protezione II
Grado di protezione IP20

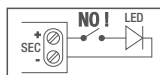
Technical Features

Input voltage range 220-240Vac
Input frequency 50÷60Hz
Constant current output 300÷1050mA
(settings by dip-switch)
Factory setting: 300mA
Energy Efficiency (EE) 88%
Open circuit Protection (OCP)
Protection against overtemperature (OTP)
Short circuit protection (SCP)
Power factor correction (PFC) $\lambda \geq 0,95$
Operating ambient temperature Ta:
-25°C ÷ +45°C (300÷1000mA)
-20°C ÷ +40°C (1050mA)
Max case temperature on Tc 90°C



Caratteristiche Tecniche

Tensione di ingresso 220-240Vac
Frequenza di ingresso 50÷60Hz
Corrente di uscita costante 300÷1050mA
(impostabile tramite micro-interruttori)
Impostazione di fabbrica: 300mA
Efficienza Energetica (EE) 88%
Protezione al circuito aperto (OCP)
Protezione alla sovratemperatura (OTP)
Protezione al corto circuito (SCP)
Fattore di potenza (PFC) $\lambda \geq 0,95$
Temperatura ambiente di funzionamento Ta:
-25°C ÷ +45°C (300÷1000mA)
-20°C ÷ +40°C (1050mA)
Temperatura massima sul punto Tc 90°C



Alimentatore non idoneo per il funzionamento a vuoto
Power supply not suitable for no-load operation

OUTPUT DIP-SWITCH		1	2	3	4
Potenza Power (W)	Corrente MAX MAX Current (mA)				
14,7	300	-	-	-	-
17,15	350	-	-	-	ON
19,6	400	-	-	ON	-
22,05	450	-	-	ON	ON
24,5	500	-	ON	-	-
26,95	550	-	ON	-	ON
29,4	600	-	ON	ON	-
31,85	650	-	ON	ON	ON
34,3	700	ON	-	-	-
36	750	ON	-	-	ON
38,25	800	ON	-	ON	-
40,5	850	ON	-	ON	ON
42	900	ON	ON	-	-
44,1	1050	ON	ON	ON	-

Reference Standards

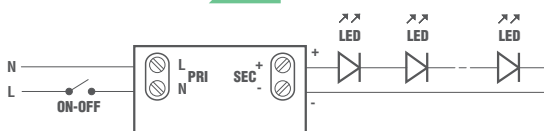
EN 61347-1
EN 61347-2-13
EN 62384



Norme di Riferimento



Wiring diagrams



Schemi elettrici



	EE 88%	DIP SWITCH	LED COB
--	---------------	-------------------	----------------

CODICE CODE	Tensione di ingresso Input voltage (Vac)	Frequenza di rete Input frequency (Hz)	Potenza di uscita Output power (W)	Comando Command	Tensione di uscita Output voltage (Vdc)	Corrente di uscita Output current (mA)	PFC (λ)	CC CV	Peso Weight (g)		
LEMC44SLIM	220-240	50÷60	14,7	ON-OFF	9-49	300	0,86	CC	180		
			17,15			350	0,87				
			19,6			400	0,88				
			22,05			450	0,89				
			24,5			500	0,90				
			26,95			550	0,91				
			29,4			600	0,92				
			31,85			650	0,93				
			34,3			700	0,94				
			36			750					
			38,25			800	9-45			850	0,95
			40,5			900					
			42			950	9-42			1000	
			44,1			1050					

--	--	--	--	--	--	--	--	--	--	--	--	--	--	--	--	--

Alimentatori LED corrente costante dimmerabili
Dimmable constant current LED drivers
IP20 | DIM

CC

Serie MULTICORRENTE SLIM | SLIM MULTICURRENT Series

Alimentatori LED corrente costante (CC) IP20 dimmerabili con comando a pulsante (PUSH) e segnale DALI
Dimmable constant current LED drivers (CC) IP20 with push-button (PUSH) and DALI signal control

Pag.

LEMC23SLIMD	28
LEMC36SLIMD	29
LEMC44SLIMD	30

**Alimentatore LED multicorrente costante (CC) dimmerabile
con comando a pulsante e segnale DALI IP20**
Dimmable constant multicurrent LED driver (CC)
with push-button and DALI signal control IP20

PUSH | DALI



NEW

serie **MULTICORRENTE SLIM** | **SLIM MULTICURRENT series**

General Characteristics

Plastic case (SLIM)
Driver for independent mounting
Electric class protection II
Protection degree IP20



Caratteristiche Costruttive

Contenitore plastico (SLIM)
Alimentatore ad uso indipendente
Classe elettrica di protezione II
Grado di protezione IP20

Technical Features

Input voltage range 220-240Vac
Input frequency 50÷60Hz
Constant current output 100÷700mA
(settings by dip-switch)
Factory setting: 100mA
Brightness adjustment through:
- push-button (PUSH 230Vac)
- DALI signal
«LEVEL MEMORY» and «STATUS MEMORY» function
Energy Efficiency (EE) 87%
Open circuit Protection (OCP)
Protection against overtemperature (OTP)
Short circuit protection (SCP)
Power factor correction (PFC) $\lambda \geq 0,96$
Operating ambient temperature Ta -20°C ÷ +50°C
Max case temperature on Tc 85°C



Caratteristiche Tecniche

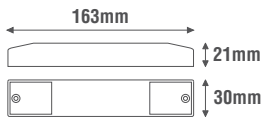
Tensione di ingresso 220-240Vac
Frequenza di ingresso 50÷60Hz
Corrente di uscita costante 100÷700mA
(impostabile tramite micro-interruttori)
Impostazione di fabbrica: 100mA
Regolazione della luminosità tramite:
- pulsante (PUSH 230Vac)
- segnale DALI
Funzione di «MEMORIA DI LIVELLO» e «MEMORIA DI STATO»
Efficienza Energetica (EE) 87%
Protezione al circuito aperto (OCP)
Protezione alla sovratemperatura (OTP)
Protezione al corto circuito (SCP)
Fattore di potenza (PFC) $\lambda \geq 0,96$
Temperatura ambiente di funzionamento Ta -20°C ÷ +50°C
Temperatura massima sul punto Tc 85°C

Reference Standards

EN 61347-1
EN 61347-2-13
EN 62384
EN 62386-207



Norme di Riferimento

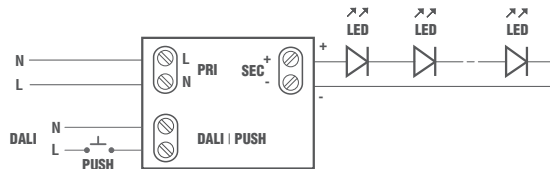


OUTPUT DIP-SWITCH		1	2	3	4
Potenza Power (W)	Corrente MAX Current (mA)				
4,6	100	-	-	-	-
6,9	150	-	-	-	ON
9,2	200	-	-	ON	-
11,5	250	-	-	ON	ON
13,8	300	-	ON	-	-
16,1	350	-	ON	-	ON
18,4	400	-	ON	ON	-
20,7	450	-	ON	ON	ON
23	500	ON	-	-	-
23,1	550	ON	-	-	ON
22,8	600	ON	-	ON	-
22,75	650	ON	-	ON	ON
23,1	700	ON	ON	-	-

Wiring diagrams



Schemi elettrici



	EE 87%
DALI 2	LED COB
DALI DT6	DIP SWITCH
	DIM PUSH 230Vac

CODICE CODE	Tensione di ingresso Input voltage (Vac)	Frequenza di rete Input frequency (Hz)	Potenza di uscita Output power (W)	Comando Command	Tensione di uscita Output voltage (Vdc)	Corrente di uscita Output current (mA)	PFC (λ)	CC CV	Peso Weight (g)	
LEM23SLIMD	220-240	50÷60	4,6	DALI PUSH	2,5-46	100	0,78	CC	150	
			6,9			150	0,85			
			9,2			200	0,89			
			11,5			250	0,91			
			13,8			300	0,93			
			16,1			350	0,94			
			18,4			400				
			20,7			450	0,96			
			23			500				
			23,1			550	2,5-42			550
			22,8			600	2,5-38			600
			22,75			650	2,5-35			650
			23,1			700	2,5-33			700



**Alimentatore LED multicorrente costante (CC) dimmerabile
con comando a pulsante e segnale DALI IP20**
Dimmable constant multicurrent LED driver (CC)
with push-button and DALI signal control IP20

PUSH | DALI



NEW

serie **MULTICORRENTE SLIM** | SLIM MULTICURRENT series

General Characteristics

Plastic case (SLIM)
Driver for independent mounting
Electric class protection II
Protection degree IP20

Technical Features

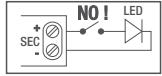
Input voltage range 220-240Vac
Input frequency 50÷60Hz
Constant current output 150÷900mA
(settings by dip-switch)
Factory setting: 150mA
Brightness adjustment through:
- push-button (PUSH 230Vac)
- DALI signal
«LEVEL MEMORY» and «STATUS MEMORY» function
Energy Efficiency (EE) 88%
Open circuit Protection (OCP)
Protection against overtemperature (OTP)
Short circuit protection (SCP)
Power factor correction (PFC) $\lambda \geq 0,95$
Operating ambient temperature Ta -20°C ÷ +50°C
Max case temperature on Tc 90°C

Caratteristiche Costruttive

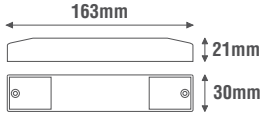
Contenitore plastico (SLIM)
Alimentatore ad uso indipendente
Classe elettrica di protezione II
Grado di protezione IP20

Caratteristiche Tecniche

Tensione di ingresso 220-240Vac
Frequenza di ingresso 50÷60Hz
Corrente di uscita costante 150÷900mA
(impostabile tramite micro-interruttori)
Impostazione di fabbrica: 150mA
Regolazione della luminosità tramite:
- pulsante (PUSH 230Vac)
- segnale DALI
Funzione di «MEMORIA DI LIVELLO» e «MEMORIA DI STATO»
Efficienza Energetica (EE) 88%
Protezione al circuito aperto (OCP)
Protezione alla sovratemperatura (OTP)
Protezione al corto circuito (SCP)
Fattore di potenza (PFC) $\lambda \geq 0,95$
Temperatura ambiente di funzionamento Ta -20°C ÷ +50°C
Temperatura massima sul punto Tc 90°C



Alimentatore non idoneo per il funzionamento a vuoto
Power supply not suitable for no-load operation



Reference Standards

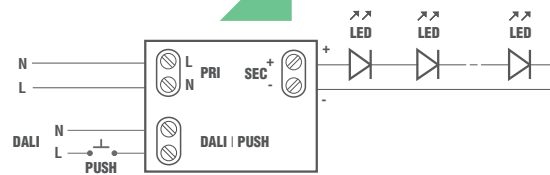
EN 61347-1 | EN 61347-2-13
EN 62384 | EN 62386-207

Norme di Riferimento



Potenza Power (W)	Corrente MAX MAX Current (mA)	OUTPUT DIP-SWITCH			
		1	2	3	4
7,5	150	-	-	-	-
10	200	-	-	-	ON
12,5	250	-	-	ON	-
15	300	-	-	ON	ON
17,5	350	-	ON	-	-
20	400	-	ON	-	ON
22,5	450	-	ON	ON	-
25	500	-	ON	ON	ON
27,5	550	ON	-	-	-
30	600	ON	-	-	ON
32,5	650	ON	-	ON	-
35	700	ON	-	ON	ON
31,5	750	ON	ON	-	-
33,6	800	ON	ON	-	ON
35,7	850	ON	ON	ON	-
36	900	ON	ON	ON	ON

Wiring diagrams



Schemi elettrici

	EE 88%
DALI 2	LED COB
DALI DT6	DIM PUSH 230Vac
DALI DT6	DIP SWITCH

CODICE CODE	Tensione di ingresso Input voltage (Vac)	Frequenza di rete Input frequency (Hz)	Potenza di uscita Output power (W)	Comando Command	Tensione di uscita Output voltage (Vdc)	Corrente di uscita Output current (mA)	PFC (λ)	CC CV	Peso Weight (g)
LEMC36SLIMD	220-240	50÷60	7,5	PUSH DALI	2,5-50	150	0,77	CC	160
			10			200	0,81		
			12,5			250	0,82		
			15			300	0,83		
			17,5			350	0,84		
			20			400	0,85		
			22,5			450	0,86		
			25			500	0,87		
			27,5			550	0,88		
			30			600	0,89		
			32,5			650	0,90		
			35			700	0,91		
			31,5			750	0,92		
			33,6			800	0,93		
			35,7			850	0,94		
			36			900	0,95		



**Alimentatore LED multicorrente costante (CC) dimmerabile
con comando a pulsante e segnale DALI IP20**
Dimmable constant multicurrent LED driver (CC)
with push-button and DALI signal control IP20

PUSH | DALI



NEW

serie MULTICORRENTE SLIM | SLIM MULTICURRENT series

General Characteristics

Plastic case (SLIM)
Driver for independent mounting
Electric class protection II
Protection degree IP20

Technical Features

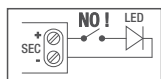
Input voltage range 220-240Vac
Input frequency 50÷60Hz
Constant current output 300÷1050mA
(settings by dip-switch)
Factory setting: 300mA
Brightness adjustment through:
- push-button (PUSH 230Vac)
- DALI signal
«LEVEL MEMORY» and «STATUS MEMORY» function
Energy Efficiency (EE) 88%
Open circuit Protection (OCP)
Protection against overtemperature (OTP)
Short circuit protection (SCP)
Power factor correction (PFC) $\lambda \geq 0,95$
Operating ambient temperature Ta:
-25°C ÷ +45°C (300÷1000mA)
-20°C ÷ +40°C (1050mA)
Max case temperature on Tc 90°C

Caratteristiche Costruttive

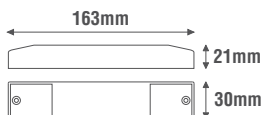
Contenitore plastico (SLIM)
Alimentatore ad uso indipendente
Classe elettrica di protezione II
Grado di protezione IP20

Caratteristiche Tecniche

Tensione di ingresso 220-240Vac
Frequenza di ingresso 50÷60Hz
Corrente di uscita costante 300÷1050mA
(impostabile tramite micro-interruttori)
Impostazione di fabbrica: 300mA
Regolazione della luminosità tramite:
- pulsante (PUSH 230Vac)
- segnale DALI
Funzione di «MEMORIA DI LIVELLO» e «MEMORIA DI STATO»
Efficienza Energetica (EE) 88%
Protezione al circuito aperto (OCP)
Protezione alla sovratemperatura (OTP)
Protezione al corto circuito (SCP)
Fattore di potenza (PFC) $\lambda \geq 0,95$
Temperatura ambiente di funzionamento Ta:
-25°C ÷ +45°C (300÷1000mA)
-20°C ÷ +40°C (1050mA)
Temperatura massima sul punto Tc 90°C



Alimentatore non idoneo per il funzionamento a vuoto
Power supply not suitable for no-load operation

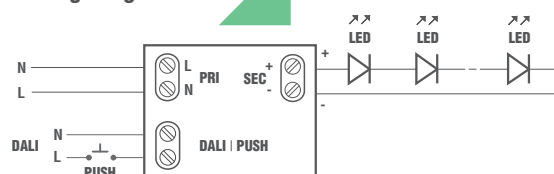


Potenza Power (W)	Corrente MAX MAX Current (mA)	OUTPUT DIP-SWITCH			
		1	2	3	4
14,7	300	-	-	-	-
17,15	350	-	-	-	ON
19,6	400	-	-	ON	-
22,05	450	-	-	ON	ON
24,5	500	-	ON	-	-
26,95	550	-	ON	-	ON
29,4	600	-	ON	ON	-
31,85	650	-	ON	ON	ON
34,3	700	ON	-	-	-
36	750	ON	-	-	ON
36	800	ON	-	ON	-
38,25	850	ON	-	ON	ON
40,5	900	ON	ON	-	-
39,9	950	ON	ON	-	ON
42	1000	ON	ON	ON	-
44,1	1050	ON	ON	ON	ON

Reference Standards

EN 61347-1 | EN 61347-2-13 | EN 62384 | EN 62386-207

Wiring diagrams



Schema elettrici



DALI 2	LED COB	DIM PUSH 230Vac
DALI DT6	DIM DALI	DIP SWITCH

CODICE CODE	Tensione di ingresso Input voltage (Vac)	Frequenza di rete Input frequency (Hz)	Potenza di uscita Output power (W)	Comando Command	Tensione di uscita Output voltage (Vdc)	Corrente di uscita Output current (mA)	PFC (λ)	CC CV	Peso Weight (g)
LEMC44SLIMD	220-240	50÷60	14,7	PUSH DALI	9-49	300	0,86	CC	180
			17,15			350	0,87		
			19,6			400	0,88		
			22,05			450	0,89		
			24,5			500	0,90		
			26,95			550	0,91		
			29,4			600	0,92		
			31,85			650	0,93		
			34,3			700	0,94		
			36			750	0,95		
			38,25			800			
			40,5			850			
			39,9		900	9-42			
			42		950				
			44,1		1000				
					1050				



Varialuci universali comandabili con pulsante
Universal dimmers controlled by push-button

Pag.

PUSH-230V-EV

32

DRU230STR

33

NEW

New EV specific dimming technology (Evolution Edge) for 230Vac LED strips



Nuova tecnologia di dimmerazione EV (Evolution Edge) specifica per le strip LED 230Vac

General Characteristics

Plastic case with connection
Electric class protection II
Protection degree IP20
4/5/6 wires system



Caratteristiche Costruttive

Contenitore plastico
Classe elettrica di protezione II
Grado di protezione IP20
Sistema a 4/5/6 fili

Technical Features



Caratteristiche Tecniche

Input voltage range 110-240Vac
Input frequency 50÷60Hz
Single channel dimmer with Phase-cut output (EV and TE)
Dimming control through:
- push-button (PUSH 230Vac)
Electronic silent step relay
Control through:
- push-button (PUSH 230Vac)
Manageable power (see table)
«LEVEL MEMORY» function (non-excludable)
«STATUS MEMORY» function (settable)
Calibration (via procedure with external button) of:
- Minimum brightness level
- Fade ON | Fade OFF
- Dimming curve (logarithmic or linear)
Factory setting: EV Evolution Edge
Open circuit Protection (OCP)
Overload protection (OLP)
Protection against overtemperature (OTP)
Oversvoltage protection (OVP)
Operating ambient temperature Ta -20°C ÷ +50°C

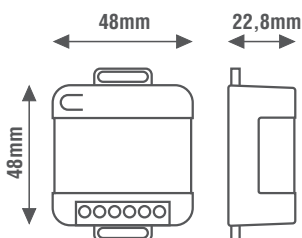
Tensione di ingresso 110-240Vac
Frequenza di ingresso 50÷60Hz
Dimmer monocanale con uscita a Taglio di Fase (EV e TE)
Comando di dimmerazione tramite:
- pulsante (PUSH 230Vac)
Relè passo-passo elettronico silenzioso
Comando tramite:
- pulsante (PUSH 230Vac)
Potenza gestibile (vedi tabella)
Funzione «MEMORIA DI LIVELLO» (non escludibile)
Funzione «MEMORIA DI STATO» (impostabile)
Taratura (tramite procedura con pulsante esterno) di:
- Livello minimo di luminosità
- Fade ON | Fade OFF
- Curva di dimmerazione (logaritmica o lineare)
Impostazione di fabbrica: EV Evolution Edge
Protezione al circuito aperto (OCP)
Protezione al sovraccarico (OLP)
Protezione alla sovratemperatura (OTP)
Protezione alle sovratensioni (OVP)
Temperatura ambiente di funzionamento Ta -20°C ÷ +50°C

Reference Standards



Norme di Riferimento

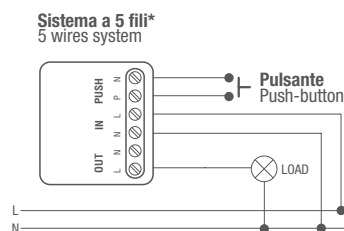
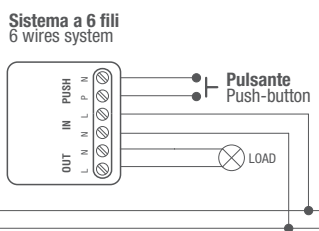
EN 55015
EN 61000-3-2
EN 61000-3-3
EN 61347-1
EN 61347-2-11
EN 61547



Wiring diagrams



Schemi elettrici



In caso di utilizzo del prodotto con tensione di 110Vac la potenza in tabella deve essere ridotta del 50%
In case of using the product with 110Vac voltage the power in the table should be reduced by 50%

*In questa configurazione il carico non è protetto dal fusibile interno del dimmer
In this configuration the load is not protected by the internal fuse of the dimmer

Dimmerazione a Taglio di Fase discendente (a fine fase) TE Trailing Edge
Descending Phase Cutting dimming (at the end of the phase) TE Trailing Edge

Dimmerazione a Taglio di Fase EV Evolution Edge
Phase Cutting dimming EV Evolution Edge

PUSH-230V-EV



DIM PUSH 230Vac	OUT EV TE	STRIP LED 230Vac
------------------------	------------------	-------------------------

CODICE CODE	Taglio di Fase Phase Cut	RESISTIVO RESISTIVE Lampade ad incandescenza o alogene Incandescent or halogen lamps 230Vac	INDUTTIVO INDUCTIVE Trasformatore lamellare e toroidale Laminated and toroidal transformer 230/12Vac	Alimentatore elettronico con lampade ad incandescenza o alogene Electronic driver with incandescent or halogen lamps 230/12Vac	Alimentatore elettronico con lampade LED dimmerabili Electronic driver with dimmable LED lamps 230/12Vac	Alimentatore elettronico dimmerabile con uscita in CC/CV per LED Dimmable electronic driver with CC/CV output for LED	Lampade fluorescenti compatte dimmerabili CFL Dimmable compact fluorescent lamps CFL 230Vac	Lampade LED dimmerabili Dimmable LED lamps 230Vac	Moduli LED dimmerabili Dimmable LED modules Seoul ACRICH 230Vac	Strip LED dimmerabili Dimmable Strip LED 230Vac	Peso Weight (g)
PUSH-230V-EV	EV	-	-	-	-	-	-	-	-	230W	30
	TE	230W	-	115W	115W	115W	-	115W	230W	-	



NEW

New EV specific dimming technology (Evolution Edge) for 230Vac LED strips



Nuova tecnologia di dimmerazione EV (Evolution Edge) specifica per le strip LED 230Vac

General Characteristics

Plastic case with connection
Filled with polyurethane resin
Electric class protection II
Protection degree IP20
4 wires system



Caratteristiche Costruttive

Contenitore plastico
Resinato con resina poliuretanic
Classe elettrica di protezione II
Grado di protezione IP20
Sistema a 4 fili

Technical Features

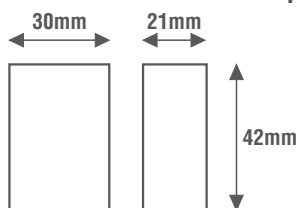
Input voltage range 230Vac
Input frequency 50Hz
Single channel dimmer with Phase-cut output with modes:
- EV Evolution Edge
- TE Trailing Edge
Dimming control through:
- push-button (PUSH 230Vac)
Manageable power (see table)
Calibration of the minimum brightness via push-button
«LEVEL MEMORY» function (settable)
«STATUS MEMORY» function (settable)
Factory setting: EV Evolution Edge
Overload protection (OLP)
Protection against overtemperature (OTP)
Overvoltage protection (OVP)
Operating ambient temperature Ta -5°C ÷ +35°C



Caratteristiche Tecniche

Tensione di ingresso 230Vac
Frequenza di ingresso 50Hz
Dimmer monocanale con uscita a Taglio di Fase con modalità:
- EV Evolution Edge
- TE Trailing Edge
Comando di dimmerazione tramite:
- pulsante (PUSH 230Vac)
Potenza gestibile (vedi tabella)
Taratura del livello minimo di luminosità tramite pulsante
Funzione «MEMORIA DI LIVELLO» (impostabile)
Funzione «MEMORIA DI STATO» (impostabile)
Impostazione di fabbrica: EV Evolution Edge
Protezione al sovraccarico (OLP)
Protezione alla sovratemperatura (OTP)
Protezione alle sovratensioni (OVP)
Temperatura ambiente di funzionamento Ta -5°C ÷ +35°C

Reference Standards



EN 60669-1
EN 60669-2-1

Norme di Riferimento

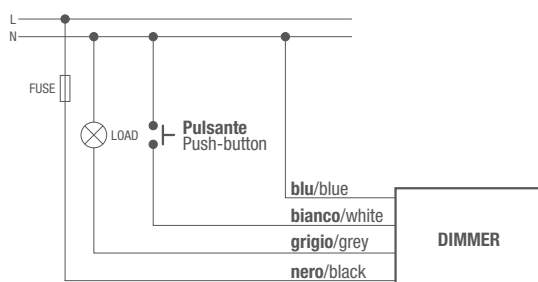


Wiring diagrams

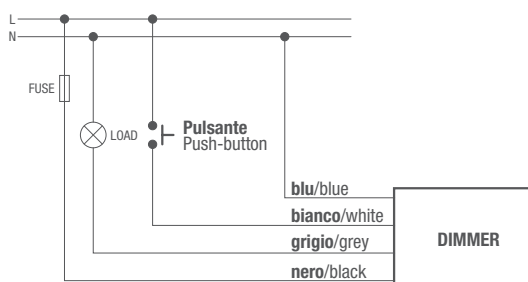


Schemi elettrici

Collegamento del Pulsante sul NEUTRO
Connection of the Push-button on the NEUTRAL



Collegamento del Pulsante sulla FASE
Connection of the Push-button on the LINE



Dimmerazione a Taglio di Fase discendente (a fine fase) TE Trailing Edge
Descending Phase Cutting dimming (at the end of the phase) TE Trailing Edge

Dimmerazione a Taglio di Fase EV Evolution Edge
Phase Cutting dimming EV Evolution Edge

DIM PUSH 230Vac	OUT EV TE	STRIP LED 230Vac
------------------------	------------------	-------------------------

CODICE CODE	Modalità spia LED LED indicator mode	Taglio di Fase Phase Cut	RESISTIVO RESISTIVE Lampade ad incandescenza o alogene Incandescent or halogen lamps 230Vac	INDUTTIVO INDUCTIVE Trasformatore lamellare Laminated transformer 230/12Vac	Alimentatore elettronico con lampade ad incandescenza o alogene Electronic driver with incandescent or halogen lamps 230/12Vac	Alimentatore elettronico con lampade LED dimmerabili Electronic driver with dimmable LED lamps 230/12Vac	Alimentatore elettronico dimmerabile con uscita in CC/CV per LED Dimmable electronic driver with CC/CV output for LED	Lampade LED dimmerabili Dimmable LED lamps 230Vac	Moduli LED dimmerabili Dimmable LED modules Seoul ACRICH 230Vac	Strip LED dimmerabili Dimmable Strip LED 230Vac	Peso Weight (g)
DRU230STR	Luce fissa Fixed light	EV	-	-	-	-	-	-	-	5-150W	50
	Luce lamp. Flashing light	TE	10-150W	-	10-120W	10-120W	10-120W	5-120W	5-120W	-	





Smart
lighting
solutions

Adattatori KEYSTONE
KEYSTONE adapter

Pag.

LEFBT3997AK	36
LEFBT3999AK	36
LEFLG6055AK	36
LEFLG6065AK	36
LEFVM6760AK	36
LEFVM6762AK	36
LEFVM6764AK	36

General Characteristics



Caratteristiche Costruttive

Plastic material
Adapters for civil series for modules with «KEYSTONE»

Materiale plastico
Adattatori per serie civili per moduli con attacco «KEYSTONE»

CODICE CODE	Compatibile con serie civile Suitable with civil series
LEFBT3997AK	BTICINO MATIX GO GRIGIO
LEFBT3999AK	BTICINO MATIX GO BIANCO
LEFLG6055AK	LEGRAND ARTEOR BIANCO
LEFLG6065AK	LEGRAND ARTEOR MAGNESIUM
LEFVM6760AK	VIMAR LINEA BIANCO
LEFVM6762AK	VIMAR LINEA NERO
LEFVM6764AK	VIMAR LINEA CANAPA

Tabella di scelta adattatori KEYSTONE
KEYSTONE adapters selection table



CODICE CODE	Compatibile con serie civile Suitable with civil series	Nero antracite Anthracite black 	Bianco White 	Grigio Grey 	Trasparente chiaro Light trasparent 	Trasparente fumè Smoky trasparent 
LEFBT3997AK	BTICINO MATIX GO GRIGIO			▲		
LEFBT3999AK	BTICINO MATIX GO BIANCO		▲		▲	
LEFLG6055AK	LEGRAND ARTEOR BIANCO		▲		▲	
LEFLG6065AK	LEGRAND ARTEOR MAGNESIUM			▲		
LEFVM6760AK	VIMAR LINEA BIANCO		▲		▲	
LEFVM6762AK	VIMAR LINEA NERO	▲				▲
LEFVM6764AK	VIMAR LINEA CANAPA		▲		▲	

Scegli l'adattatore

Nero **Bianco** **Grigio**

Trasparente chiaro **Trasparente fumè**

Generatori di segnali per alimentatori LED

Signal generators for LED drivers

Generatori di segnale DALI con comando a pulsante (PUSH) e WI-FI IP20

DALI signal generators with push-button (PUSH) and WI-FI control IP20

Pag.

WIFI-DALI

38

WIFI-16DALI

39

NEW

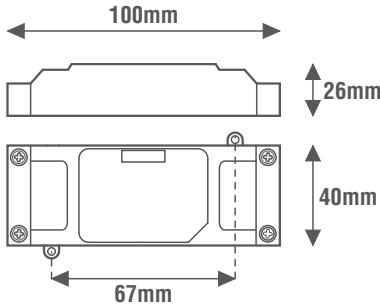
General Characteristics

Plastic case
 Device for independent mounting
 Electric class protection II
 Protection degree IP20

Technical Features

Input voltage range 110-240Vac
 Input frequency 50÷60Hz
BUS DALI output voltage 10Vdc
Device for controlling DALI power supplies
DALI output in «broadcast» mode
Brightness adjustment through:
 - push-button (PUSH 230Vac)
 - Bluetooth signal through APP OIKOS
 - WI-FI signal through APP OIKOS
Remote control through web browser
Initial setup through:
 - Bluetooth signal
 «LEVEL MEMORY» and «STATUS MEMORY» function
 «STATUS MEMORY» function (preset level via OIKOS APP)
 Maximum brightness function with double press of the button
 Night light function with long press of the button when the light is off
 This device sends (in broadcast) DALI commands
 it is not necessary to set the addresses
 of the DALI power supplies connected to the BUS
Maximum number of controllable power supplies: 16
 Open circuit protection (OCP)
 Overvoltage protection (OVP)
 Operating ambient temperature Ta -20°C ÷ +50°C

Reference Standards



- EN 55015
- EN 61000-3-2
- EN 61000-3-3
- EN 61347-1
- EN 61347-2-13
- EN 61547
- EN 62386
- EN 62493

Caratteristiche Costruttive

Contenitore plastico
 Dispositivo ad uso indipendente
 Classe elettrica di protezione II
 Grado di protezione IP20

Caratteristiche Tecniche

Tensione di ingresso 110-240Vac
 Frequenza di ingresso 50÷60Hz
Tensione di uscita BUS DALI 10Vdc
Dispositivo per il controllo di alimentatori con ingresso DALI
Uscita DALI in modalità «broadcast»
Regolazione della luminosità tramite:
 - pulsante (PUSH 230Vac)
 - segnale Bluetooth tramite APP OIKOS
 - segnale WI-FI tramite APP OIKOS
Controllabile da remoto tramite browser web
Configurazione iniziale tramite:
 - segnale Bluetooth
 Funzione «MEMORIA DI LIVELLO»
 Funzione «MEMORIA DI STATO» (livello preimpostato tramite APP OIKOS)
 Funzione intensità massima su doppia pressione del pulsante
 Funzione luce notturna su pressione prolungata del pulsante da spento
 Questo dispositivo invia (in broadcast) comandi DALI,
 non è quindi necessario impostare gli indirizzi
 degli alimentatori DALI connessi al BUS
Numero massimo di alimentatori controllabili: 16
 Protezione al circuito aperto (OCP)
 Protezione alle sovratensioni (OVP)
 Temperatura ambiente di funzionamento Ta -20°C ÷ +50°C

Norme di Riferimento

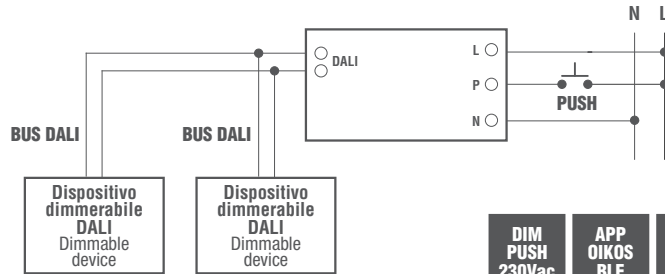


Wiring diagrams

Schemi elettrici

WI-FI Bluetooth control

 Dispositivo controllabile da tablet o smartphone con tecnologia WI-FI o Bluetooth
 Controllable device from tablet or smartphone with WI-FI or Bluetooth technology



DIM PUSH 230Vac	APP OIKOS BLE	APP OIKOS WI-FI	OUT DALI 1	DALI 1	DALI broadcast
-----------------	---------------	-----------------	------------	--------	----------------

CODICE CODE	Tensione di ingresso Input voltage (Vac)	Frequenza di rete Input frequency (Hz)	Comando Command	Uscita di segnale Signal output	Alimentatori DALI controllabili DALI power supplies controllable (n°)	Peso Weight (g)
WIFI-DALI	110-240	50÷60	PUSH APP OIKOS WI-FI APP OIKOS Bluetooth	DALI broadcasting	16	50



NEW

General Characteristics

Plastic case
 Device for independent mounting
 Electric class protection II
 Protection degree IP20

Technical Features

Input voltage range 110-240Vac
 Input frequency 50÷60Hz
BUS DALI output voltage 10Vdc
Device for controlling DALI power supplies
DALI output in «addressable» mode
Brightness adjustment through:
 - push-button (PUSH 230Vac)
 - Bluetooth signal through APP OIKOS
 - WI-FI signal through APP OIKOS
Remote control through web browser
Initial setup through:
 - Bluetooth signal
 «LEVEL MEMORY» and «STATUS MEMORY» function
 «STATUS MEMORY» function (preset level via OIKOS APP)
 Maximum brightness function with double press of the button
 Night light function with long press of the button when the light is off
 This device sends DALI commands
 (with channel addressing power supply)
Maximum number of controllable power supplies: 16
 Open circuit protection (OCP)
 Overvoltage protection (OVP)
 Operating ambient temperature Ta -20°C ÷ +50°C

Caratteristiche Costruttive

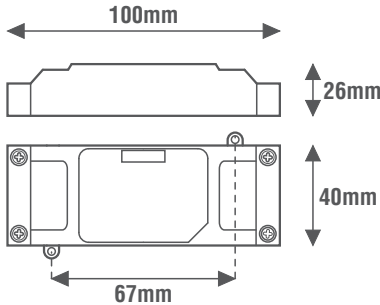
Contenitore plastico
 Dispositivo ad uso indipendente
 Classe elettrica di protezione II
 Grado di protezione IP20

Caratteristiche Tecniche

Tensione di ingresso 110-240Vac
 Frequenza di ingresso 50÷60Hz
Tensione di uscita BUS DALI 10Vdc
Dispositivo per il controllo di alimentatori con ingresso DALI
Uscita DALI in modalità «indirizzabile»
Regolazione della luminosità tramite:
 - pulsante (PUSH 230Vac)
 - segnale Bluetooth tramite APP OIKOS
 - segnale WI-FI tramite APP OIKOS
Controllabile da remoto tramite browser web
Configurazione iniziale tramite:
 - segnale Bluetooth
 Funzione «MEMORIA DI LIVELLO»
 Funzione «MEMORIA DI STATO» (livello preimpostato tramite APP OIKOS)
 Funzione intensità massima su doppia pressione del pulsante
 Funzione luce notturna su pressione prolungata del pulsante da spento
 Questo dispositivo invia comandi DALI
 (con indirizzamento a canali degli alimentatori)
Numero massimo di alimentatori controllabili: 16
 Protezione al circuito aperto (OCP)
 Protezione alle sovratensioni (OVP)
 Temperatura ambiente di funzionamento Ta -20°C ÷ +50°C



Reference Standards



- EN 55015
- EN 61000-3-2
- EN 61000-3-3
- EN 61347-1
- EN 61347-2-13
- EN 61547
- EN 62386
- EN 62493

Norme di Riferimento

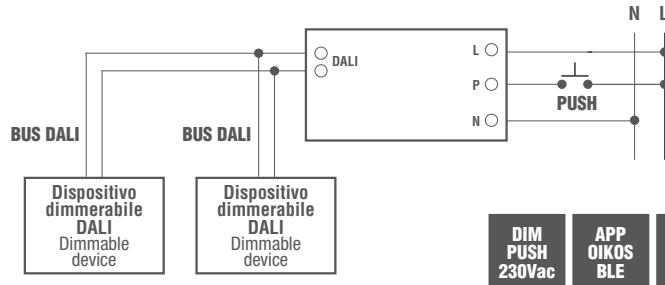


Wiring diagrams

Schemi elettrici

WI-FI Bluetooth control

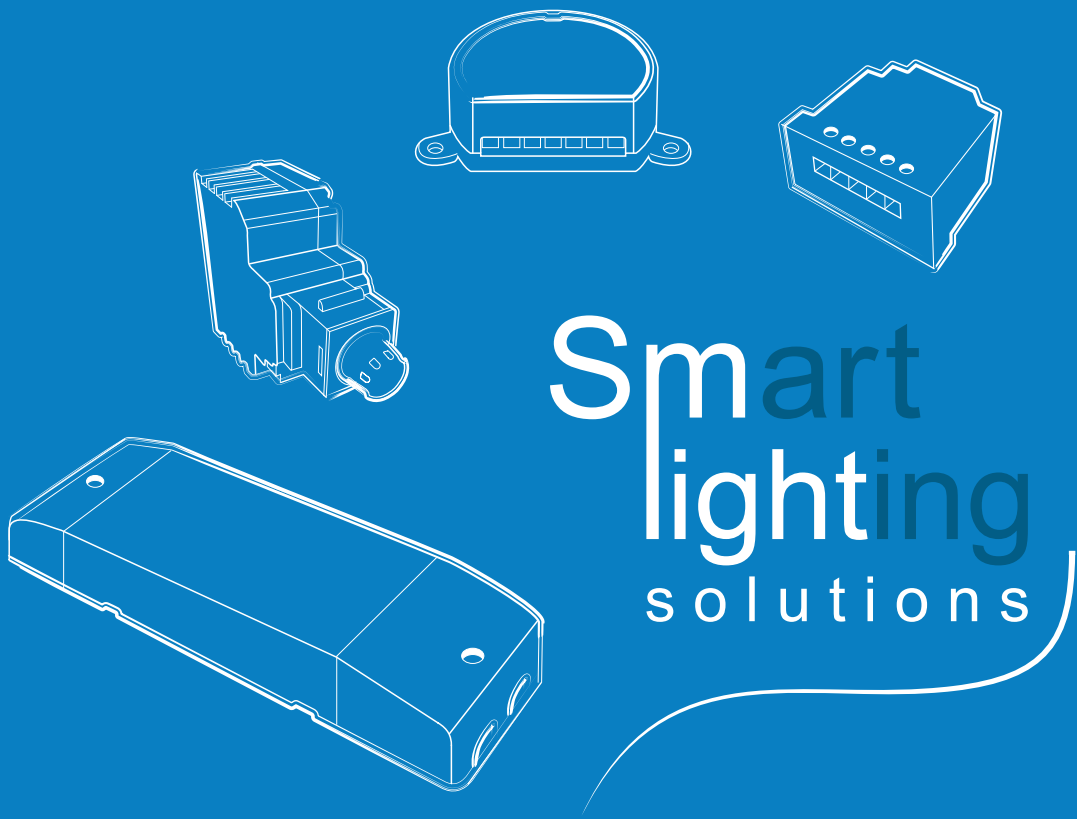
 Dispositivo controllabile da tablet o smartphone con tecnologia WI-FI o Bluetooth
 Controllable device from tablet or smartphone with WI-FI or Bluetooth technology



DIM PUSH 230Vac	APP OIKOS BLE	APP OIKOS WI-FI	DALI 16CH	OUT DALI 1	DALI 1
-----------------	---------------	-----------------	-----------	------------	--------

CODICE CODE	Tensione di ingresso Input voltage (Vac)	Frequenza di rete Input frequency (Hz)	Comando Command	Uscita di segnale Signal output	Alimentatori DALI controllabili DALI power supplies controllable (n°)	Peso Weight (g)
WIFI-16DALI	110-240	50÷60	PUSH APP OIKOS WI-FI APP OIKOS Bluetooth	DALI 16CH (gruppi)	16	50





lelighting.it

	<p>Marcatura CE CE Marking</p>		<p>Alimentatore certificato DALI 2 DALI 2 certified power supply</p>		<p>IP20 Grado di protezione IP20 IP20 protection degree</p>
	<p>Marchio ENEC ENEC mark</p>	<p>DALI Product ID XXXX</p>	<p>Identificativo prodotto DALI DALI product ID</p>		<p>IP40 Grado di protezione IP40 IP40 protection degree</p>
	<p>Prodotto da smaltire in modo differenziato dai rifiuti urbani Product to be disposed of separately from municipal waste</p>	<p>GTIN XXXXXXXXXXXXX</p>	<p>Numero articolo del commercio globale Global Trade Item Number</p>		<p>Apparecchiatura da installare solo in interni Equipment only for indoor installation</p>
	<p>Prodotti conformi alla Direttiva 2011/65/UE dell'Unione Europea sulla restrizione dell'uso di determinate sostanze pericolose nelle apparecchiature elettriche ed elettroniche Products in accordance to EU Directive 2011/65 / EU on the restriction of use of certain hazardous substances in electrical and electronic equipment</p>				<p>IP65 Grado di protezione IP65 IP65 protection degree</p>
	<p>Sistema a bassissima tensione di sicurezza Safety extra low voltage system</p>				<p>IP67 Grado di protezione IP67 IP67 protection degree</p>
	<p>Sistema con grado di sicurezza equivalente a SELV System with safety degree equivalent to SELV</p>				<p>Apparecchiatura da installare all'esterno Equipment for outdoor installation</p>
	<p>Classe I di isolamento. Apparecchio con messa a terra di protezione Insulation class I. Appliance with protective earth</p>				<p>Alimentatore con uscita a tensione costante Driver with constant voltage output</p>
	<p>Classe II di isolamento. Apparecchio dotato di doppio isolamento o isolamento rinforzato Insulation class II. Appliance with double insulation or reinforced insulation</p>				<p>Alimentatore con uscita a corrente costante Driver with constant current output</p>
	<p>Classe III di isolamento. Non sono presenti tensioni superiori alla bassissima tensione di sicurezza SELV Insulation class III. There are no voltages higher than SELV (Safety Extra-Low Voltage)</p>				<p>Alimentatore con uscita a corrente costante e tensione costante Driver with constant current and constant voltage output</p>
	<p>Trasformatore indipendente per installazioni a vista senza altri rivestimenti di protezione Independent transformer for installation at sight without any additional protective cover</p>				<p>Alimentatore o trasformatore alimentabile in tensione alternata a 230V Driver or transformer with alternated voltage 230V</p>
	<p>Trasformatore di sicurezza resistente al cortocircuito Short circuit proof safety isolating transformers</p>				<p>Alimentatore o trasformatore con uscita in tensione alternata a 12V Driver or transformer with output alternated voltage 12V</p>
	<p>Trasformatore idoneo per installazioni su mobili Transformer suitable for installation on furniture</p>				<p>Alimentatore o trasformatore con uscita in tensione alternata a 24V Driver or transformer with output alternated voltage 24V</p>
	<p>Trasformatore idoneo per installazioni su superfici normalmente infiammabili Transformer suitable for installation on regularily flammable surfaces</p>				<p>Alimentatore con uscita a tensione costante a 12V Driver with constant voltage output 12V Dispositivo con ingresso a tensione costante a 12V Device with constant voltage input at 12V</p>
	<p>Unità protetta termicamente alla temperatura di 100°C Thermally protected unit at temperature of 100°C</p>				<p>Alimentatore con uscita a tensione costante a 24V Driver with constant voltage output 24V Dispositivo con ingresso a tensione costante a 24V Device with constant voltage input at 24V</p>
	<p>Unità protetta termicamente alla temperatura di 110°C Thermally protected unit at temperature of 110°C</p>		<p>Dispositivo di trasmissione o ricezione alla frequenza radio di 433,92Mhz Transmitter or receiver device at 433,92Mhz radio frequency</p>		<p>Alimentatore con uscita a tensione costante a 48V Driver with constant voltage output 48V Dispositivo con ingresso a tensione costante a 48V Device with constant voltage input at 48V</p>
	<p>Fattore di potenza Power Factor</p>		<p>Dispositivo di trasmissione o ricezione alla frequenza radio di 433,92Mhz Transmitter or receiver device at 433,92Mhz radio frequency</p>		<p>Alimentatore con uscita a tensione costante a 12V o 24V Driver with constant voltage output 12V or 24V Dispositivo con ingresso a tensione costante a 12V o 24V Device with constant voltage input at 12V or 24V</p>
	<p>Temperatura ambiente di funzionamento massima Maximum operative ambient temperature</p>		<p>Dispositivo di trasmissione o ricezione alla frequenza radio di 433Mhz Transmitter or receiver device at 433Mhz radio frequency</p>		<p>Alimentatore con uscita a tensione costante a 24V o 48V Driver with constant voltage output 24V or 48V Dispositivo con ingresso a tensione costante a 24V o 48V Device with constant voltage input at 24V or 48V</p>
	<p>Temperatura massima raggiungibile sull'involucro dell'alimentatore Maximum temperature reached on the box driver</p>		<p>Dispositivo di trasmissione o ricezione alla frequenza radio di 433Mhz Transmitter or receiver device at 433Mhz radio frequency</p>		<p>Alimentatore con uscita a tensione costante a 12V o 24V o 48V Driver with constant voltage output 12V or 24V or 48V Dispositivo con ingresso a tensione costante a 12V o 24V o 48V Device with constant voltage input at 12V or 24V or 48V</p>
	<p>Potenza massima in uscita Power max output</p>		<p>Dispositivo di trasmissione alla frequenza radio di 433Mhz Transmitter device at 433Mhz radio frequency</p>		<p>Alimentatore con uscita a tensione costante a 5V o 12V o 24V Driver with constant voltage output 5V or 12V or 24V Dispositivo con ingresso a tensione costante a 5V o 12V o 24V Device with constant voltage input at 5V or 12V or 24V</p>
	<p>Diametro minimo del foro per il passaggio dell'alimentatore Minimum diameter of the hole for the passage of the power supply</p>		<p>Dispositivo di ricezione alla frequenza radio di 433Mhz Receiver device at 433Mhz radio frequency</p>		<p>Alimentatore con uscita a tensione costante a 5V o 12V o 24V Driver with constant voltage output 5V or 12V or 24V Dispositivo con ingresso a tensione costante a 5V o 12V o 24V Device with constant voltage input at 5V or 12V or 24V</p>
	<p>Alimentatore o dispositivo con contenitore a barra DIN con larghezza X moduli Device or driver with DIN rail case with X modules width</p>		<p>Dispositivo controllabile da tablet o smartphone con tecnologia Bluetooth (LEF Lighting App) Controllable device from tablet or smartphone with Bluetooth technology (LEF Lighting App)</p>		<p>Prodotto in esaurimento Product exhaustion</p>
					<p>Nuovo Prodotto New product</p>

DIM 	Dispositivo dimmerabile Dimmable Device	SYNCR0 by PUSH 	Dispositivo sincronizzabile con altri dispositivi tramite cablaggio con pulsante Synchronizable device with other devices by push-button wiring	LED PANEL 	Dispositivo idoneo per pannelli LED con tensione 60-200Vdc Suitable device for LED panels with voltage 60-200Vdc
DIM PWM 	Dispositivo regolabile con tensione in ingresso modulata in PWM Device adjustable through with input voltage PWM modulated	SYNCR0 by CABLE 	Dispositivo sincronizzabile con altri dispositivi tramite cavo (fornito) Synchronizable device with other devices by cable (included)	LED COB 	Dispositivo idoneo per LED COB (Chip On Board) con tensione 36-40Vdc Suitable device for LED COB (Chip On Board) with voltage 36-40Vdc
DIM TRIAC 	Dispositivo regolabile con dimmer a taglio di fase TRIAC Device adjustable through phase-cutting dimmer TRIAC	max XX SLAVE 	Numero massimo di dispositivi sincronizzabili tramite cablaggio Maximum number of devices that can be synchronized via wiring	LED CV 	Dispositivo idoneo per LED a tensione costante (CV) Suitable device for constant voltage LED (CV)
DIM IGBT 	Dispositivo regolabile con dimmer a taglio di fase IGBT Device adjustable through phase-cutting dimmer IGBT	max XX DRIVER 	Numero massimo di alimentatori o interfacce sincronizzabili tramite cablaggio Maximum number of drivers or interfaces that can be synchronized via wiring	LED CC 	Dispositivo idoneo per LED a corrente costante (CC) Suitable device for constant current LED (CC)
DIM TRIAC IGBT 	Dispositivo regolabile con dimmer a taglio di fase TRIAC e IGBT Device adjustable through phase-cutting dimmer TRIAC and IGBT	DIP SWITCH 	Dispositivo provvisto di micro-interruttori per la selezione di differenti correnti o tensioni di uscita o segnali di comando Device equipped with dip-switches to select different output settings	LED CV/CC 	Dispositivo idoneo per LED a tensione costante (CV) e corrente costante (CC) Suitable device for constant voltage (CV) and constant current LED (CC)
DALI 	Dispositivo di sistema DALI DALI system device	JUMPER 	Dispositivo provvisto di jumper per la selezione di differenti funzioni Device equipped with jumpers for selecting different functions	OUT RELE 	Dispositivo con uscita a relè Device with relay output
DIM DALI 	Dispositivo regolabile tramite segnale DALI Device adjustable through DALI signal	ROTARY SWITCH 	Dispositivo provvisto di commutatore rotativo per la selezione di differenti correnti o tensioni di uscita Device equipped with rotary switch to select different output settings	OUT MONO STABILE 	Dispositivo con uscita monostabile Device with monostable output
DIM LE TE 	Dispositivo comandabile tramite segnale a Taglio di Fase (LE o TE) Device adjustable through Phase-cut signal (TE or LE)	ROTARY TRIMMER 	Dispositivo con selezione delle funzioni tramite trimmer rotativo Device with selection of functions by rotary trimmer	OUT BISTABILE 	Dispositivo con uscita bistabile Device with bistable output
DIM 0-10V 	Dispositivo regolabile tramite segnale 0-10V Device adjustable through 0-10V signal	0/1-10V Active Passive 	Dispositivo con selezione del segnale di dimmerazione 0-10V 1-10V attivo o passivo Device with selection of active or passive 0-10V 1-10V dimming signal	MOSFET 	Dimmer con tecnologia a MOSFET Dimmer with MOSFET technology
DIM 1-10V 	Dispositivo regolabile tramite segnale 1-10V Device adjustable through 1-10V signal	OUT IGBT 	Dispositivo con uscita a taglio di fase (IGBT) Phase cut output device (IGBT)	DALI DT1 	Dispositivo DALI Type 1 Lampade di emergenza DALI Type 1 device Emergency lamps
DIM DMX 	Dispositivo dimmerabile tramite segnale DMX Device dimmable through DMX signal	OUT TRIAC IGBT 	Dispositivo con uscita a taglio di fase (TRIAC e IGBT) Phase cut output device (TRIAC e IGBT)	DALI DT4 	Dispositivo DALI Type 4 Lampade ad incandescenza DALI Type 4 device Incandescent lamps
DIM DMX RDM 	Dispositivo dimmerabile tramite segnale DMX/RDM Device dimmable through DMX/RDM signal	OUT DALI 	Dispositivo con uscita di segnale DALI Device with DALI signal output	DALI DT5 	Dispositivo DALI Type 5 Convertitori DALI/0-10V DALI Type 5 device DALI/0-10V Converters
DIM PUSH 	Dispositivo regolabile tramite pulsante sul prodotto Device adjustable by push-button on the product	OUT 0-10V 	Dispositivo con uscita di segnale 0-10V Device with 0-10V signal output	DALI DT6 	Dispositivo DALI Type 6 Moduli LED DALI Type 6 device LED modules
DIM PUSH NO VOLTAGE 	Dispositivo regolabile tramite pulsante esterno senza tensione Device adjustable by external button without voltage	OUT 1-10V 	Dispositivo con uscita di segnale 1-10V Device with 1-10V signal output	DALI Dt8 	Dispositivo DALI Type 8 Controllo del colore DALI Type 8 Color control device
DIM PUSH 12-24Vdc 	Dispositivo regolabile tramite pulsante esterno con tensione 12Vdc oppure a 24Vdc Device adjustable by external push-button with 12Vdc or 24Vdc voltage	OUT PWM 	Dispositivo con uscita di segnale PWM Device with PWM signal output	DALI 2 	Dispositivo regolabile tramite segnale DALI 2 Device adjustable through DALI 2 signal
DIM PUSH 24Vdc 	Dispositivo regolabile tramite pulsante esterno con tensione 24Vdc Device adjustable by external push-button with 24Vdc voltage	OUT DMX 512 	Dispositivo con uscita di segnale DMX512 Device with DMX512 signal output	DISPLAY 	Dispositivo provvisto di display per la selezione dei canali Device equipped with display for channel selection
DIM PUSH 48Vdc 	Dispositivo regolabile tramite pulsante esterno con tensione 48Vdc Device adjustable by external push-button with 48Vdc voltage	OUT HF 40KHz 	Dispositivo con uscita di tensione in alta frequenza (HF 40KHz) Device with high frequency voltage output (HF 40KHz)	BATT NiCd 	KIT di emergenza con batteria al Nichel-Cadmio (NiCd) Emergency KIT with Nichel-Cadmium (NiCd) battery
DIM PUSH 12-24-48Vdc 	Dispositivo regolabile tramite pulsante esterno con tensione 12Vdc oppure a 24Vdc oppure a 48Vdc Device adjustable by external push-button with 12Vdc or 24Vdc or 48Vdc voltage	OUT LF 50Hz 	Dispositivo con uscita di tensione in bassa frequenza (LF 50Hz) Device with low frequency voltage output (LF 50Hz)	BATT LiFePO4 	KIT di emergenza con batteria al Litio Ferro Fosfato (LiFePO4) Emergency KIT with Lithium Iron Phosphate (LiFePO4) battery
DIM PUSH 230Vac 	Dispositivo regolabile tramite pulsante esterno con tensione 230Vac Device adjustable by external push-button with 230Vac voltage	ON-OFF PUSH 	Dispositivo con accensione e spegnimento tramite pulsante Device with switch ON-OFF by push-button	SWITCH 	Dispositivo con interruttore di accensione (ON-OFF) sul prodotto Device with ignition switch (ON-OFF) on the product
DIM POT 	Dispositivo regolabile tramite potenziometro sul prodotto Device adjustable by potentiometer on the product	ON-OFF BLE 	Dispositivo con accensione e spegnimento tramite segnale Bluetooth 4.0 (Bluetooth Low Energy) con LEF Lighting App. Tablet o Smartphone con sistema operativo Android (4.3 o superiore) oppure iOS (9.0 o superiore) Device with switch ON-OFF by Bluetooth 4.0 (Bluetooth Low Energy) signal with LEF Lighting App. Tablet or Smartphone with Android OS (4.3 or higher) or iOS (9.0 or higher)	ON-OFF PUSH 230Vac 	Dispositivo con accensione e spegnimento tramite pulsante (PUSH 230Vac) Device with switch ON-OFF by push-button (PUSH 230Vac)
DIM POT XXXΩ 	Dispositivo regolabile tramite potenziometro esterno (XXXΩ) Device adjustable by external potentiometer (XXXΩ)	DIM BLE 	Dispositivo dimmerabile tramite segnale Bluetooth 4.0 (Bluetooth Low Energy) con LEF Lighting App. Tablet o Smartphone con sistema operativo Android (4.3 o superiore) oppure iOS (9.0 o superiore) Dimmable device with Bluetooth 4.0 (Bluetooth Low Energy) signal with LEF Lighting App. Tablet or Smartphone with Android OS (4.3 or higher) or iOS (9.0 or higher)	ON PUSH 230Vac 	Dispositivo con accensione tramite pulsante (PUSH 230Vac) Device with switch ON by push-button (PUSH 230Vac)

EXT SYNCRO	Dispositivo sincronizzabile con altri tramite connessione di sincronismo Device synchronized with others via synchronism connection	Psb 0,XXW	Potenza dell'alimentatore in modo stand-by (Psb) Power supply in stand-by mode (Psb)
OUT EV TE	Dispositivo con uscita a Taglio di Fase (EV e TE) Device with output a Phase-Cut (EV and TE)	EE XX%	Efficienza energetica a pieno carico Energy efficiency at full load
OUT TE LE	Dispositivo con uscita a Taglio di Fase (TE e LE) Device with output a Phase-Cut (TE and LE)		Alimentatore non dimmerabile a Taglio di Fase (TF) in ingresso (230Vac) Not dimmable Phase Cut power supply (230Vac)
APP OIKOS BLE	Dispositivo comandabile tramite APP OIKOS con segnale Bluetooth (Bluetooth Low Energy) Device controlled via OIKOS APP with Bluetooth signal (Bluetooth Low Energy)		Alimentatore dimmerabile a Taglio di Fase (TF) in ingresso (230Vac) Dimmable Phase Cut power supply (230Vac)
APP OIKOS WI-FI	Dispositivo comandabile tramite APP OIKOS con segnale WI-FI Device controlled via OIKOS APP with WI-FI signal	DIM * sito web	Alimentatore dimmerabile (per le tipologie di regolazione controllare le informazioni presenti nel nostro sito web "www.lef-lighting.it") Dimmable power supply (for the types of regulation, check the information on our website "www.lef-lighting.it")
APP FORREST Wi-Fi	Dispositivo comandabile tramite APP FORREST con segnale WI-FI Device controlled via FORREST APP with WI-FI signal	XX WATT	Potenza massima in uscita dell'alimentatore o della sorgente luminosa Maximum output power of the power supply or the light source
DALI broadcast	Dispositivo con uscita di segnale DALI in modalità «broadcast» Device with signal output DALI in «broadcast» mode	DC 12V	Alimentatore con uscita a tensione costante 12V Power supply with 12V constant voltage output
DALI 16CH	Dispositivo DALI indirizzabile con massimo 16 canali Addressable DALI device with maximum 16 channels	DC 24V	Alimentatore con uscita a tensione costante 24V Power supply with 24V constant voltage output
Strip LED SPI	Dispositivo che può comandare Strip LED digitali con protocollo SPI Device that can command digital LED Strips with SPI protocol	DC 48V	Alimentatore con uscita a tensione costante 48V Power supply with 48V constant voltage output
Strip LED 230Vac	Dispositivo idoneo per Strip LED a 230Vac Device suitable for 230Vac LED Strips	CC 350mA	Alimentatore con uscita a corrente costante 350mA Power supply with 350mA constant current output
MASTER	Dispositivo utilizzabile solo come MASTER Device usable only as MASTER	CC 500mA	Alimentatore con uscita a corrente costante 500mA Power supply with 500mA constant current output
SLAVE	Dispositivo utilizzabile solo come SLAVE Device usable only as SLAVE	CC 700mA	Alimentatore con uscita a corrente costante 700mA Power supply with 700mA constant current output
MASTER SLAVE	Dispositivo utilizzabile come MASTER o come SLAVE Device that can be used as MASTER or SLAVE	CC Multi Corrente	Alimentatore con uscita multicorrente costante Power supply with constant multcurrent output
BATT CR2032	Dispositivo alimentabile con una batteria CR2023 Device powered by a CR2023 battery	AC 12V	Alimentatore o trasformatore con uscita in tensione alternata a 12V Driver or transformer with output alternated voltage 12V
DALI 1	Dispositivo regolabile tramite segnale DALI 1 Device adjustable via DALI 1 signal	AC 24V	Alimentatore o trasformatore con uscita in tensione alternata a 24V Driver or transformer with output alternated voltage 24V
OUT DALI 1	Dispositivo con segnale di uscita DALI 1 Device with DALI 1 output signal		Alimentatore per lampade LED non idoneo per il funzionamento a vuoto Power supply for LED lamps not suitable for no-load operation
LED	Alimentatore idoneo per sorgenti luminose a LED Power supply suitable for LED light sources		Alimentatore per lampade ALOGENE non idoneo per il funzionamento a vuoto Power supply for HALOGEN lamps not suitable for no-load operation
HL	Alimentatore idoneo per sorgenti luminose ad incandescenza o alogene Power supply suitable for incandescent or halogen light sources		Alimentatore per lampade FLUORESCENTI non idoneo per il funzionamento a vuoto Power supply for FLUORESCENT lamps not suitable for no-load operation
FL	Alimentatore idoneo per sorgenti luminose fluorescenti Power supply suitable for fluorescent light sources		Alimentatore per lampade A SCARICA (IODURI METALLICI) non idoneo per il funzionamento a vuoto Power supply for DISCHARGE (METAL HALIDE) lamps not suitable for no-load operation
HID	Alimentatore idoneo per sorgenti luminose ad alogenuri metallici Power supply suitable for metal halide light sources		Alimentatore per CARICO GENERICO non idoneo per il funzionamento a vuoto Power supply for GENERIC LOAD not suitable for no-load operation



Link al sito web www.lef-lighting.it
Link to the website www.lef-lighting.it

www.lef-lighting.it



Link alla pagina web del prodotto
Link to the product web page

DALI2-CV-M2	18
DRU230STR	33
FORREST-SPI	16
LE10024RGBWDT8	14
LE10024TWDT8	13
LE10048	7
LE10048DP	11
LE15048	7
LE15048DP	12
LE20024DP	10
LE20048	7
LE2024FLAT	8
LE32024	6
LE32048	7
LE7548	7
LE7548DP	11
LECV24RGBWDT8	19
LEFBT3997AK	36
LEFBT3999AK	36
LEFLG6055AK	36
LEFLG6065AK	36
LEFVM6760AK	36
LEFVM6762AK	36
LEFVM6764AK	36
LEMC23SLIM	24
LEMC36SLIM	25
LEMC44SLIM	26
LEMC23SLIMD	28
LEMC36SLIMD	29
LEMC44SLIMD	30
PUSH-230V-EV	32
PUSH-CV	17
RADIO-PUSH-TX	20
RADIO-CV-RX	21
RADIO-4CV-RX	22
WIFI-DALI	38
WIFI-16DALI	39

PIEMONTE-VALLE D'AOSTA

Agenzia CO.RA.EL. Scarl
Via Mezzano 4
15020 Villamiroglio (AL)
Tel. 014 2947218
Fax 011 07055304
b.teresa@corael.org

LOMBARDIA-NOVARA

Agenzia BIEFFE S.a.s.
Via Mazzini 70/s
20056 Trezzo sull'Adda (MI)
Tel. 02 90963740
Fax 02 90964607
info@agenziabieffe.com

TRIVENETO

Agenzia POZZOBON
Elettrorepresentanze
Via Luigi Einaudi 31
31030 Dosson di Casier (TV)
Tel. 0422 330813
Fax 0422 93462
info@agpozzobon.com

LIGURIA

Agenzia ZAMBONIN
Via delle Ginestre 10/12
17019 Varazze (SV)
Tel. 019 9220942
Fax 019 90049
info@agenziazambonin.it

EMILIA ROMAGNA

Agenzia START
Via dell'Arcoveggio 49/5
40129 Bologna (BO)
Mob. 338 9428996
info@agenziastart.com

TOSCANA-UMBRIA

Agenzia SB di Santucci L. & C.
Via Arturo Ferrarin 37/39
50145 Firenze (FI)
Tel. 055 308308
Fax 055 301424
segreteria@santuccitecnologie.com

LAZIO

Agenzia MORICIONI S.R.L.
Via Pescosolido 112
00158 Roma (RM)
Tel. 06 7182763
info@moriccionsrl.it

MARCHE-ABRUZZO-MOLISE

Agenzia P.&V. Rappresentanze
di Perna Alessandro e C. S.a.S.
Via Mariano Guzzini 27/29
62019 Recanati (MC)
Tel. 071 987063
Mob. 340 7393814
segreteria@pev.it

CAMPANIA-POTENZA

Agenzia M.D.M. SAS di
Pierfrancesco De Matteo
Via San Salvatore 6
80026 Casoria (NA)
Tel. 081 7596455
Fax 081 7598698
mdm@dematteo.org

PUGLIA

Agenzia GRIMALDI
VIA V.F.F. Caduti in Servizio 51
70026 Modugno (BA)
Tel. 080 5022650
agenziagrimaldi@agenziagrimaldi.it



CALABRIA

Agenzia AREF S.a.s.
di Fortunato Fogliaro
Via Umberto I° 126
89852 Paravati di Mileto (VV)
Tel. 0963 338125
Fax 0963 338125
ordini@fogliaro.it

SARDEGNA

CORO PIER MARIO
Via Antonio Taramelli 7/A
07100 Sassari (SS)
Tel. 079 299834
Mob. 335 7074502
coelsassari@gmail.com

SICILIA

FICHERA FAUSTO CIRINO
Via XX Settembre 75
95027 S. Gregorio di Catania (CT)
Tel. 095 7123226 - 095 8176700
Mob. 335 8446908
info@faustofichera.it





Blank rectangular box for text input.

Large grid area for drawing or calculations.

Blank rectangular box for text input at the bottom right.



© LEF HOLDING S.R.L. 2017

Tutti i diritti riservati. É vietata la copia e la riproduzione, anche se parziale, dei contenuti e immagini della presente pubblicazione in qualsiasi forma senza preventiva autorizzazione scritta da parte di LEF HOLDING S.R.L.
All rights reserved. Content and images, even in part, may not be reproduced, published, or transferred in any form or by any means except with the prior written permission of LEF HOLDING S.R.L.

Tutte le informazioni ed i dati tecnici, foto, schemi, dimensioni e omologazioni riportate nel presente catalogo possono essere soggette a variazioni e/o cancellazioni anche senza preavviso e non devono essere considerate vincolanti per LEF in quanto riportate a scopo puramente indicativo.

LEF non si assume responsabilità per eventuali errori nella presente pubblicazione.

All the information and technical data, photos, diagrams, dimension indications and approvals in the catalogue may be subjected to changes and/or cancellations even without any prior notice and must not be considered legally binding for LEF as they are purely indicative.

LEF undertakes no responsibility towards third parties for any possible mistake in this edition.



www.lefgroup.com

**HEAD
OFFICE**

LEF Holding S.R.L.
Viale L. Ariosto 478
50019 Sesto F.no (FI)
T. +39 055 4217727
info@lefgroup.com
www.lefgroup.com

**DESIGN &
PRODUCTION SITES**

LEF Industrial - Firenze
LEF Industrial - Bari
LEF Lighting - Milano
LEF M&F - Foggia
LEF Sysco laP - Firenze
LEF Poland - Gliwice



Per informazioni LEF Lighting
infolefgroup.com

