



LEF
Industrial

MEDIUM VOLTAGE

2 0 2 4 - 2 5



PHOTOVOLTAIC
MARINE INDUSTRY
ENERGY EFFICIENCY



LEF nasce a Firenze nel 1959 ed oggi è un Gruppo composto da sei Società
LEF was founded in Florence in 1959, today it is a Group of six Companies



LEF Holding controlla e coordina le Società del Gruppo supportandole nello sviluppo di soluzioni tecnologiche innovative
LEF Holding coordinates and guides the Companies of the Group supporting them in developing innovative technological solutions



LEF Group è leader nel mercato della Trasformazione dell'Energia e si pone tra le aziende più qualificate per lo sviluppo di nuove tecnologie volte a migliorare la qualità dei servizi nel settore della Distribuzione dell'Energia Elettrica, nelle Infrastrutture del Trasporto Ferroviario, in ambito Smart City e nella Illuminazione Pubblica e Privata

The Group is a leader in the Energy Transformation market and is among the most qualified companies for the development of new technologies aimed at improving the quality of services in the Electricity Distribution sector, in Rail Transport Infrastructures, in the Smart City sector and in Public and Private Lighting

LEF Group fornisce prodotti e sistemi innovativi, eco-compatibili ad alta efficienza energetica, la sua mission è orientata ad ampliare i propri orizzonti tecnologici, contribuendo a uno sviluppo armonioso del territorio nel rispetto dell'ambiente

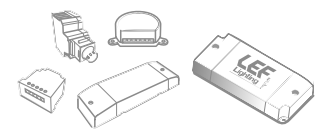
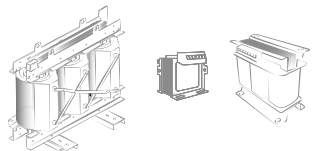
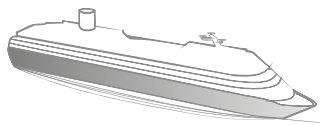
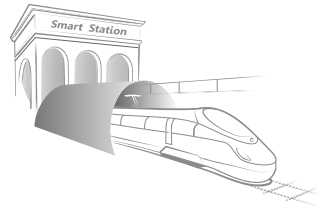
The Group supplies innovative, eco-friendly products and systems with high energy efficiency, its mission is aimed at expanding its technological horizons, contributing to a harmonious development of the territory while respecting the environment



Con 60 anni di esperienza LEF ha intrapreso nuove strade che l'hanno portata con successo allo sviluppo di prodotti innovativi ed ha dedicato ad essi rami specifici di CORE BUSINESS



With its 60 years of experience, LEF has taken new steps developing innovative and successful products and creating new Core Business units dedicated to the specific PRODUCT RANGES

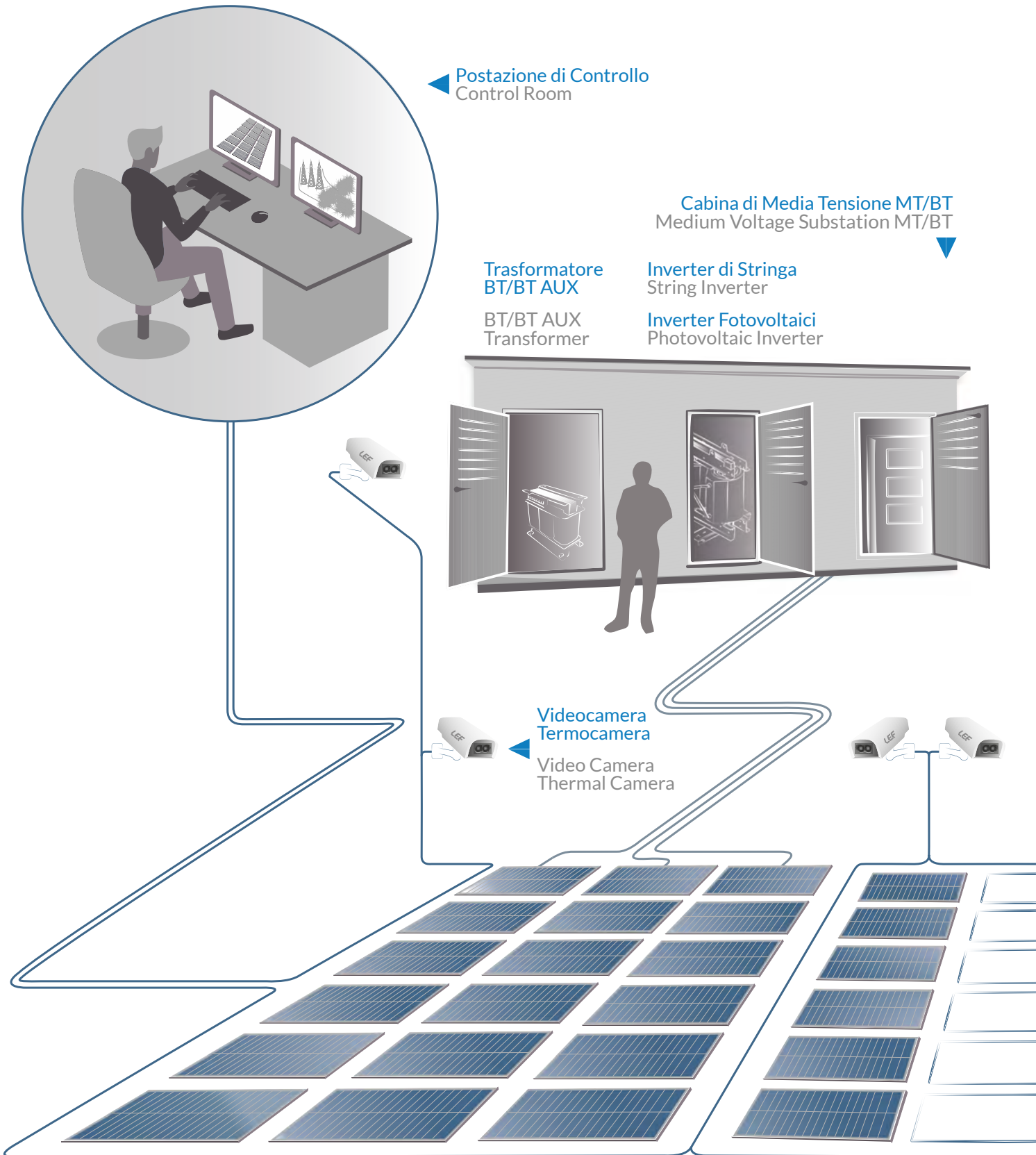


LA NUOVA SEDE THE NEW HEADQUARTERS

La grande crescita che ha portato LEF a diventare un Gruppo, la spinge ora a spostarsi in una nuova sede, più grande e meglio organizzata. Da poco, infatti, LEF Group ha inaugurato un nuovo stabile di 12.000mq, situato sempre nel Comune di Sesto Fiorentino, dove sono state completamente riorganizzate tutte le aree destinate agli uffici e alle produzioni. È stato allestito anche uno spazio interno completamente dedicato alle soluzioni innovative di tutto il Gruppo. Un vero e proprio show-room dove saranno esposti prodotti e sistemi, che potrà essere visitato dai clienti provenienti da tutta Europa.

The great growth that has led LEF to become a Group now pushes it to move in a new, larger and better organized location. Recently, in fact, LEF Group has inaugurated a new building of 12,000 square meters, always located in the Municipality of Sesto Fiorentino, where all the areas intended for offices and productions. A completely internal space has been also set up dedicated to the innovative solutions of the whole Group. A real showroom where products and systems will be exhibited, which can be visited by customers from all over Europe.





Efficientamento Energetico
per garantire un futuro Migliore...





Nuove disposizioni UE per Trasformatori MT/BT New UE rules for MV/LV Transformers



 **REGOLAMENTO (UE) 2019/1783 DELLA COMMISSIONE** del 1 Ottobre 2019
che integra il regolamento (UE) 548/2014 della Commissione recante modalità di applicazione
della direttiva 2009/125/CE del Parlamento europeo e del Consiglio per quanto riguarda i
trasformatori di potenza piccoli, medi e grandi.

COMMISSION REGULATION (EU) 2019/1783 of 1 October 2019
amending Commission Regulation (EU) 548/2014 laying down detailed rules for application
of Directive 2009/125 / EC of the European Parliament and of the Council as regards i
small, medium and large power transformers.

La Direttiva sulla progettazione Ecocompatibile definisce il quadro per l'elaborazione di specifiche per la progettazione ecocompatibile di prodotti che consumano energia. Si pone come obiettivo il conseguimento di una migliore efficienza energetica e di una generale compatibilità ambientale degli apparecchi elettrici, con conseguente riduzione delle emissioni di CO2.
The Ecodesign Directive defines the framework for the development of specifications for the ecodesign of energy-using products. The aim is to achieve better energy efficiency and general environmental compatibility of electrical appliances, with a consequent reduction in CO2 emissions.

Regolamento UE548/2014 in accordo all'integrazione effettuata con il Regolamento (UE) 2019/1783
Regulation UE548 / 2014 in accordance with the integration made with Regulation (EU) 2019/1783

Si applica per trasformatori MT/BT con isolamento solido (RESINA) e Aria
Si applica a trasformatori per reti di distribuzione elettrica a frequenza 50Hz
Si applica su applicazioni industriali private e pubbliche

It is applied for MV / LV transformers with solid insulation (RESIN) and Air
It is applied to transformers for 50Hz frequency electrical distribution networks
It is applied on private and public industrial applications

Regolamento UE548/2014 in accordo alla modifica effettuata con il Regolamento (UE) (UE) 2019/1783
Regulation UE548 / 2014 in accordance with the integration made with Regulation (EU) 2019/1783

Non si applica per Trasformatori :

Trasformatori di misura, progettati specificamente per trasmettere un segnale di informazione a strumenti di misura, contatori e dispositivi di controllo o protezione o altri apparecchi simili.

Trasformatori specificamente progettati e destinati a fornire un'alimentazione in corrente continua ai carichi elettronici o raddrizzatori. Tale deroga non include i trasformatori che sono destinati a fornire un'alimentazione in corrente alternata da fonti di corrente continua, quali i trasformatori per le turbine eoliche o le applicazioni fotovoltaiche o i trasformatori progettati per applicazioni di distribuzione e trasmissione di corrente continua

Trasformatori progettati specificamente per essere collegati direttamente a un forno

Trasformatori progettati specificamente per essere installati su piattaforme offshore fisse o galleggianti, su turbine eoliche offshore o a bordo di navi e di tutti i tipi di imbarcazioni

Trasformatori progettati specificamente per fornire energia per un periodo limitato di tempo quando la normale alimentazione viene interrotta a causa di un evento non programmato (ad esempio un guasto) o della rimessa a nuovo dell'impianto, ma non per l'aggiornamento in via definitiva di una sottostazione esistente

Trasformatori (con avvolgimenti separati o auto-connessi) collegati, direttamente o tramite un convertitore, a una linea di contatto a corrente alternata o a corrente continua, utilizzati negli impianti fissi di applicazioni ferroviarie

Trasformatori di messa a terra, progettati specificamente per essere collegati a un impianto elettrico al fine di fornire un collegamento neutro per la messa a terra, direttamente o mediante un'impedenza

Trasformatori di trazione progettati specificamente per essere montati su materiale rotabile, collegati, direttamente o tramite un convertitore, a una linea di contatto a corrente alternata o a corrente continua, utilizzati negli impianti fissi di applicazioni ferroviarie

Trasformatori di avviamento progettati specificatamente per l'avviamento di motori trifase a induzione in modo da eliminare le cadute di tensione di alimentazione e che restano privi di alimentazione durante il funzionamento normale

Trasformatori di prova progettati specificamente per essere utilizzati in un circuito al fine di produrre una data tensione o una data corrente per testare materiale elettrico / progettati specificamente per utilizzo in acque profonde (in immersione)

Trasformatori per saldatrici progettati specificatamente per essere utilizzati in apparecchiature per la saldatura ad arco o apparecchiature per la saldatura a resistenza

Trasformatori progettati specificatamente per applicazioni antidetonanti in conformità alla direttiva 94/9/CE del Parlamento europeo e del Consiglio (*)



Regolamento UE548/2014 in accordo alla modifica effettuata con il Regolamento (UE) (UE) 2019/1783
Regulation UE548 / 2014 in accordance with the integration made with Regulation (EU) 2019/1783

Non si applica per Trasformatori :

Trasformatori di interfaccia da media tensione (MT) a media tensione (MT) fino a 5 MVA usati come trasformatori di interfaccia in programmi di conversione della tensione di rete e posti in corrispondenza della giunzione tra due livelli di tensione di due reti a media tensione e che devono essere in grado di sopportare sovraccarichi di Emergenza

Trasformatori di potenza medi e grandi progettati specificamente per contribuire alla sicurezza degli impianti nucleari quali definiti all'articolo 3 della direttiva 2009/71/Euratom del Consiglio (**)

Trasformatori di potenza trifase medi con una potenza nominale inferiore a 5 kVA

(*) Direttiva 94/9/CE del Parlamento europeo e del Consiglio, del 23 marzo 1994, concernente il ravvicinamento delle legislazioni degli Stati membri relative agli apparecchi e sistemi di protezione destinati a essere utilizzati in atmosfera potenzialmente esplosiva (GU L 100 del 19.4.1994, pag. 1). e applicazioni per attività sotterranee nelle miniere; (***) Direttiva 2009/71/Euratom del Consiglio, del 25 giugno 2009, che istituisce un quadro comunitario per la sicurezza nucleare degli impianti nucleari. GU L 172 del 2.7.2009, pag. 18

(*) Directive 94/9 / EC of the European Parliament and of the Council of 23 March 1994 on the approximation of the laws of the Member States relating to equipment and protective systems intended for use in potentially explosive atmospheres (OJ L 100, 19.4 . 1994, page 1). and applications for underground activities in mines;

(***) Council Directive 2009/71 / Euratom of 25 June 2009 establishing a Community framework for the nuclear safety of nuclear installations. OJ L 172, 2.7.2009, p. 18

It does not apply to Transformers:

Measuring transformers, specifically designed to transmit an information signal to measuring instruments, meters and control or protection devices or other similar devices.

Transformers specifically designed and intended to provide direct current power to electronic loads or rectifiers. This exemption does not include transformers that are intended to provide alternating current power from direct current sources, such as transformers for wind turbines or photovoltaic applications or transformers designed for direct current distribution and transmission applications

Transformers specifically designed to be connected directly to an oven

Transformers specifically designed to be installed on fixed or floating offshore platforms, offshore wind turbines or on board ships and all types of boats

Transformers specifically designed to supply energy for a limited period of time when the normal power supply is interrupted due to an unscheduled event (for example a fault) or the refurbishment of the system, but not for the permanent updating of the an existing substation

Transformers (with separate or self-connected windings) connected, directly or through a converter, to an alternating current or direct current contact line, used in fixed installations of railway applications

Earthing transformers, specifically designed to be connected to an electrical system in order to provide a neutral connection for earthing, directly or through an impedance

Traction transformers specifically designed to be mounted on rolling stock, connected, directly or through a converter, to an alternating current or direct current contact line, used in fixed installations of railway applications

Starting transformers specifically designed for starting three-phase induction motors in order to eliminate power supply drops and which remain without power during normal operation

Test transformers designed specifically for use in a circuit in order to produce a given voltage or current for testing electrical equipment

Transformers for welding machines specifically designed for use in welding equipment
arc or resistance welding equipment

Transformers specifically designed for anti-knock applications in compliance with directive 94/9 / CE of the European Parliament and Council (*)

Transformers designed specifically for use in deep water (underwater)

Medium voltage (MT) to medium voltage (MT) interface transformers up to 5 MVA used as interface transformers in mains voltage conversion programs and placed at the junction between two voltage levels of two medium voltage networks and which must be able to withstand emergency overloads

Medium and large power transformers designed specifically to contribute to the safety of nuclear installations as defined in article 3 of Council Directive 2009/71 / Euratom (**)

Medium three-phase power transformers with a rated power of less than 5 kVA



Regolamento UE548/2014 in accordo alla modifica effettuata con il Regolamento (UE) 2019/1783



Fattori di correzione da applicare alle perdite a carico e a vuoto indicate nelle tabelle (UE548/2014) per i trasformatori di potenza Medi con combinazioni speciali di tensioni degli avvolgimenti (per potenza nominale ≤ 3150 kVA).

Combinazione Speciale di Tensioni in un Avvolgimento		Perdite a Carico (Pk)	Perdite a Vuoto (Po)
Tensione massima primaria per apparecchiature con $U_m \leq 24$ kV	Tensione massima secondaria per apparecchiature con $U_m > 3,6$ kV	Nessuna Correzione	Nessuna Correzione
Tensione massima primaria per apparecchiature con $U_m = 36$ kV	Tensione massima secondaria per apparecchiature con $U_m \leq 3,6$ kV	+10%	+15%
Tensione massima primaria per apparecchiature con $U_m = 36$ kV	Tensione massima secondaria per apparecchiature con $U_m \geq 3,6$ kV	+15%	+20%

Fattori di correzione da applicare alle perdite a carico e a vuoto indicate nelle tabelle (UE 548/2014) per i Trasformatori di potenza medi con DOPPIA TENSIONE in uno o in entrambi gli avvolgimenti che differiscono per più del 10 % e potenza nominale ≤ 3150 kVA

Doppia Tensione	Tensione di riferimento per l'applicazione dei fattori di correzione	Perdite a Carico (Pk) (*)	Perdite a Vuoto (Po) (*)
Doppia tensione in un avvolgimento con potenza in uscita ridotta sull'avvolgimento inferiore di bassa tensione E potenza massima disponibile alla tensione inferiore dell'avvolgimento di bassa tensione limitata allo 0,85 della potenza nominale assegnata all'avvolgimento di bassa tensione alla sua tensione più elevata	Le perdite devono essere calcolate sulla base della tensione più elevata dell'avvolgimento di bassa tensione	Nessuna Correzione	Nessuna Correzione
Doppia tensione in un avvolgimento con potenza in uscita ridotta sull'avvolgimento inferiore ad alta tensione E potenza massima disponibile alla tensione inferiore dell'avvolgimento ad alta tensione limitata allo 0,85 della potenza nominale assegnata all'avvolgimento di alta tensione alla sua tensione più elevata	Le perdite devono essere calcolate sulla base della tensione più elevata dell'avvolgimento di alta tensione	Nessuna Correzione	Nessuna Correzione
Doppia tensione su un avvolgimento E potenza nominale disponibile nella sua totalità su entrambi gli avvolgimenti, cioè l'intera potenza nominale è disponibile indipendentemente dalla combinazione di tensioni	Le perdite devono essere calcolate sulla base della tensione più elevata dell'avvolgimento a doppia tensione	+10%	+15%

(*) Le perdite devono essere calcolate sulla base della tensione dell'avvolgimento specificato nella seconda colonna e possono essere aumentate mediante i fattori di correzione indicati nelle ultime due colonne. In ogni caso, indipendentemente dalle combinazioni di tensioni degli avvolgimenti, le perdite non possono superare i valori indicati nelle tabelle I.1, I.2 e I.6 (REG.UE548/2014) corretti dai fattori indicati nella presente tabella.



Regulation UE548 / 2014 in accordance with the modification made with Regulation (EU) 2019/1783



Correction factors to be applied to the loaded and unloaded losses indicated in the tables (EU548/2014) for Medium power transformers with special combinations of winding voltages (for rated power ≤ 3150 kVA).

Special combination of tensions in a winding		Load losses (Pk)	No-Load losses (Po)
Maximum primary voltage for equipment with $U_m \leq 24$ kV	Maximum secondary voltage for equipment with $U_m > 3,6$ kV	No correction	No correction
Maximum primary voltage for equipment with $U_m = 36$ kV	Maximum secondary voltage for equipment with $U_m \leq 3,6$ kV	+10%	+15%
Maximum primary voltage for equipment with $U_m = 36$ kV	Maximum secondary voltage for equipment with $U_m \geq 3,6$ kV	+15%	+20%

Correction factors to be applied to the loaded and unloaded losses indicated in the tables (EU 548/2014) for Medium power transformers with DUAL VOLTAGE in one or both windings that differ by more than 10% and nominal power ≤ 3150 kVA

Double Voltage	Reference voltage for the application of factors correction	Load losses (Pk) (*)	No-Load losses (Po) (*)
Double voltage in a winding with reduced output power on the lower low voltage winding and maximum power available at the lower voltage of the low voltage winding limited to 0.85 of the nominal power assigned to the low voltage winding at its voltage higher	Losses must be calculated on the basis Of higher voltage of the low voltage winding	No correction	No correction
Double voltage in a winding with reduced output power on the high voltage lower winding AND maximum power available at the lower voltage of the high voltage winding limited to 0.85 of the nominal power assigned to the high voltage winding at its highest voltage	Losses must be calculated on the basis of higher voltage of the high voltage winding	No correction	No correction
Double voltage on a winding And rated power available in its entirety on both the windings, that is the whole rated power is available regardless of combination of tensions	Losses must be calculated on the basis of higher voltage of the double voltage winding	+10%	+15%

(*) The losses must be calculated on the basis of the winding voltage specified in the second column and can be increased by the correction factors indicated in the last two columns. In any case, regardless of combinations of winding voltages, the losses cannot exceed the values indicated in tables I.1, I.2 and I.6 (REG.UE548 / 2014) corrected by the factors indicated in this table.



Nuove disposizioni UE per Trasformatori MT/BT

New UE rules for MV/LV Transformers

La classificazione di un trasformatore in resina avviene in base al valore delle perdite a vuoto (P0) ed a carico (Pk) caratteristiche della macchina stessa. Le perdite P0 sono indipendenti dal carico e si mantengono costanti per tutto il periodo in cui il trasformatore rimane allacciato alla rete elettrica. Le perdite Pk invece, si presentano solamente quando al trasformatore è collegato un carico e variano in modo quadratico con il carico stesso.

The classification of a resin transformer is based on the value of the no-load losses (P0) and load losses (Pk) characteristic of the machine itself. The P0 losses are independent of the load and remain constant throughout the period in which the transformer remains connected to the electricity network. The losses Pk, on the other hand, occur only when a load is connected to the transformer and vary quadratically with

La nostra targa dati

Our data plate



Valori massimi delle perdite a carico e delle perdite a vuoto (in W) per i trasformatori trifase medi di tipo a secco con un avvolgimento con $U_m \leq 24$ kV e l'altro con $U_m \leq 3,6$ kV

Maximum values of load losses and no-load losses (in W) for three-phase transformers medium dry type with one winding with $U_m \leq 24$ kV and the other with $U_m \leq 3.6$ kV

PERDITE A VUOTO
NO LOAD LOSSES

A₀-10%

PERDITE A CARICO
LOAD LOSSES

A_k

A Partire dal 1 Luglio 2021 | Starting from 1 July 2021

TRASFORMATORI IN RESINA CONFORMI A FASE 2
PHASE 2 RESIN TRANSFORMERS

50	A ₀ - 10% (180)	A _k (1500)
100	A ₀ - 10% (252)	A _k (1800)
160	A ₀ - 10% (360)	A _k (2600)
250	A ₀ - 10% (468)	A _k (3400)
400	A ₀ - 10% (675)	A _k (4500)
630	A ₀ - 10% (990)	A _k (7100)
800	A ₀ - 10% (1170)	A _k (8000)
1000	A ₀ - 10% (1395)	A _k (9000)
1250	A ₀ - 10% (1620)	A _k (11000)
1600	A ₀ - 10% (1980)	A _k (13000)
2000	A ₀ - 10% (2340)	A _k (16000)
2500	A ₀ - 10% (2790)	A _k (19000)
3150	A ₀ - 10% (3420)	A _k (22000)

100%
ECODESIGN



A decorrere dalla data di applicazione dei requisiti stabiliti per la fase 2 (1 o luglio 2021), quando la sostituzione uno a uno di un trasformatore di potenza medio esistente comporta costi sproporzionati associati alla sua installazione, il trasformatore sostitutivo deve essere conforme, in via eccezionale e per una data potenza nominale, solo ai requisiti previsti per la fase 1. A tale proposito i costi di installazione sono ritenuti sproporzionati se i costi per la sostituzione dell'intera sottostazione che ospita il trasformatore e/o per l'acquisto o l'affitto di ulteriore spazio sono superiori al valore attuale netto delle perdite di energia elettrica aggiuntive (escluse tariffe, imposte e tributi) evitate mediante la sostituzione con un trasformatore conforme ai requisiti stabiliti per la fase 2 nel corso della normale durata di vita prevista.

From the date of application of the requirements established for phase 2 (1 July 2021), when the one-to-one replacement of an existing medium power transformer entails disproportionate costs associated with its installation, the replacement transformer must be compliant, by way of exceptional and for a given nominal power, only to the requirements foreseen for phase 1. In this regard, the installation costs are considered disproportionate if the costs for replacing the entire substation that houses the transformer and / or for the purchase or the rent of additional space is greater than the net present value of the additional electricity losses (excluding tariffs, taxes and taxes) avoided by replacing it with a transformer compliant with the requirements established for phase 2 during the normal expected life span.



Alto rendimento
High performance

Minore manutenzione
Lower Maintenance

Lunga durata
Long durability

Risparmio energetico
Energy Saving



“ECOTR” Series

I trasformatori della serie ECOTR sono rispondenti alla norma CEI EN 50588-1, sono progettati e costruiti in conformità con quanto previsto dal regolamento UE 548/2014 in accordo alla modifica effettuata con il Regolamento (UE) 2019/1783 del 1 ottobre 2019 della Commissione Europea recante le modalità di applicazione della Direttiva sulla progettazione ECOCOMPATIBILE 2009/125/CE

The transformers of the ECOTR series comply with the CEI EN 50588-1 standard and are designed and built in compliance with the provisions of EU regulation 548/2014 in accordance with the Modification carried out with Regulation (EU) 2019/1783 of 1 October 2019 of the European Commission laying down the methods for applying the ECOCOMPATIBLE design directive 2009/125 / CE

CEI EN 50588-1

Si applica ai trasformatori trifase di potenze comprese tra 50KVA e 40MVA alimentati con frequenza 50Hz e con tensione massima per componente (Um) superiore a 1,1 kV ma non superiore a 36kV

It is applied to three-phase transformers with powers between 50KVA and 40MVA powered with 50Hz frequency and maximum voltage per component (Um) higher than 1.1 kV but not higher than 36kV

Reg.UE 548/2014 In accordo con (UE) 2019/1783

Fissa i requisiti obbligatori nei paesi dell'Unione Europea per la progettazione ECOCOMPATIBILE dei trasformatori elettrici con potenze superiori a 5 kVA usati nelle reti di trasmissione e distribuzione elettrica.

EU Reg. 548/2014 In accordance with (EU) 2019/1783

It sets the mandatory requirements in European Union countries for the ECO-FRIENDLY design of electrical transformers with powers greater than 5 kVA used in electricity transmission and distribution networks.



Classi Climatiche e Ambientali

Climatic and Environmental Classes

CLASSE / CLASS : E2

CLASSI AMBIENTALI ENVIRONMENTAL CLASSES

Il trasformatore è soggetto a consistente condensa (umidità >93%) o a inteso inquinamento o ad una combinazione di entrambi i fenomeni con salinità dell'aria pari ad 1,5S/m

The Transformer is subject to substantial condensation (humidity > 93%) or intended pollution or a combination of both phenomena with air salinity equal to 1.5S / m



CLASSE / CLASS : C2

CLASSI CLIMATICHE CLIMATIC CLASSES

Installazione all'interno.
Il trasformatore è idoneo a funzionare, essere trasportato e immagazzinato a temperature ambiente a - 25°C

Indoor installation.
The transformer is suitable for operation, transport and storage at ambient temperatures of - 25 ° C



CLASSE / CLASS : F1

COMPORIAMENTO AL FUOCO FIRE BEHAVIOR

Infiammabilità ridotta. Entro un certo tempo determinato il fuoco deve autoestinguersi. Deve essere minima l'emissione di sostanze tossiche e di fumi opachi. I materiali e i prodotti della combustione devono essere praticamente esenti da composti alogeni e dare solo un limitato contributo di energia termica ad un incendio esterno.

Reduced flammability. Within a certain time, the fire must self-extinguish. The emission of toxic substances and opaque fumes must be minimal. Combustion materials and products must be practically free of halogen compounds and only make a limited contribution of thermal energy to an external fire.



Collaudo Tecnico Technical Testing

I nostri trasformatori, sono tutti sottoposti a collaudo secondo le modalità previste dalla Norma CEI EN 60076-11, con l'esecuzione delle seguenti prove di accettazione:

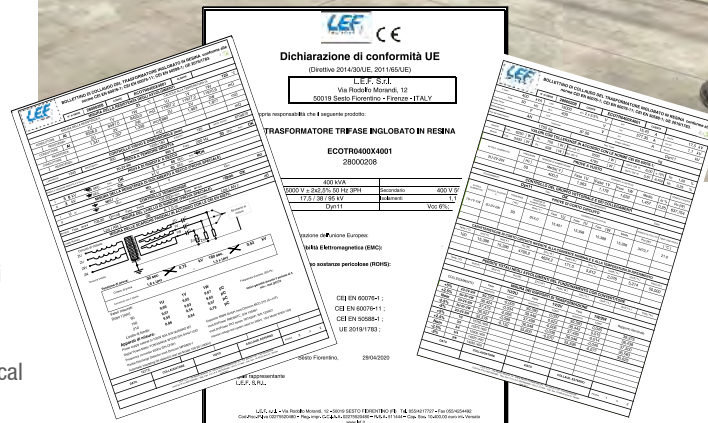
- Misura del rapporto di trasformazione;
- Verifica della polarità dei collegamenti e dell'indice orario;
- Prova di tenuta dell'isolamento con tensione applicata;
- Prova di tenuta dell'isolamento con tensione indotta;
- Misura delle perdite e della corrente a vuoto;
- Misura della resistenza a freddo degli avvolgimenti
- Misura delle perdite e della tensione di corto circuito alla Ta (°C)
- Misura del livello di scariche parziali

Our transformers are all subjected to testing according to the modalities foreseen by the CEI EN 60076-11 Standard, with the execution of the following acceptance tests:

- Measurement of the transformation ratio;
- Check the polarity of the connections and the hourly index;
- Insulation leak test with applied voltage;
- Insulation tightness test with induced voltage;
- Measurement of losses and no-load current;
- Measurement of the cold resistance of the windings
- Measurement of losses and short circuit voltage at Ta (°C)
- Measurement of the level of partial discharges

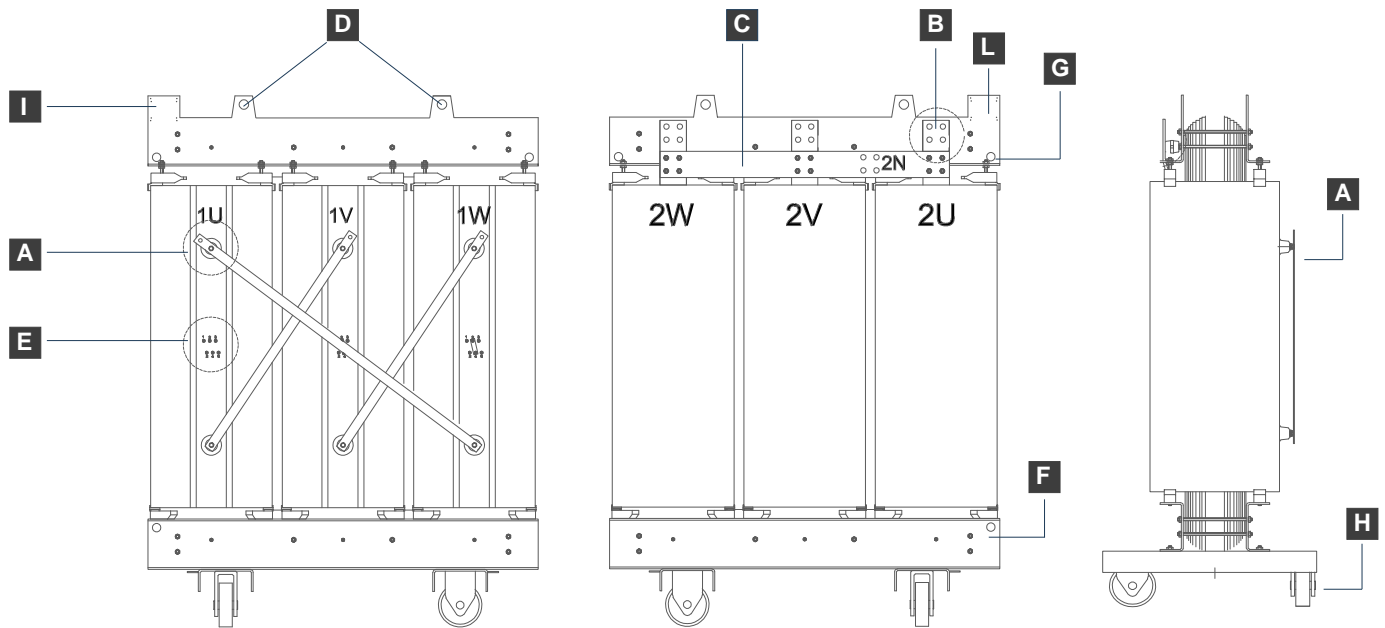
Il nostro Reparto TEST-COLLAUDO fornisce alla fine di ogni prova elettrica, Dichiarazione di Conformità prodotto e test report con tutti i valori elettrici misurati.

At the end of each electrical test, our TEST Department provides a product Declaration of Conformity and test report with all the electrical values measured.





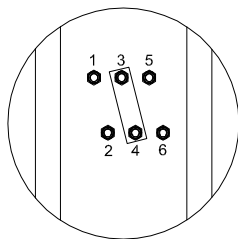
**Elenco Componenti Trasformatore
Transformer Components List**



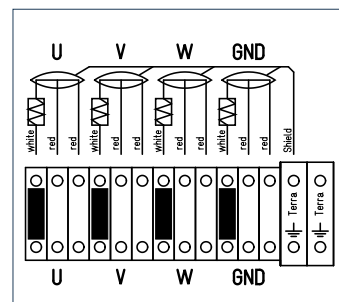
- A** Terminali MT - MV terminals
- B** Terminali BT - LV terminals
- C** Terminale di NEUTRO - NEUTRAL terminal
- D** Anelli di sollevamento - Lifting rings
- E** Regolazione della Tensione Primaria - Primary Voltage Adjustment -
- F** Morsetto di Terra - Earth terminal
- G** Fori di traino - Towing Holes
- H** Ruote Orientabili in Ghisa - Cast iron castors
- I** Casseta centralizzazione sonde - Centralization box for probes
- L** Targa dati - Date Plate

MORSETTIERA LATO PRIMARIO - PRIMARY TERMINAL

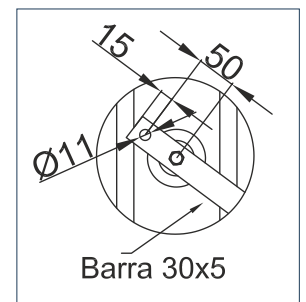
Regulation	
1-2	+5%
2-3	+2.5%
3-4	N
4-5	-2.5%
5-6	-5%



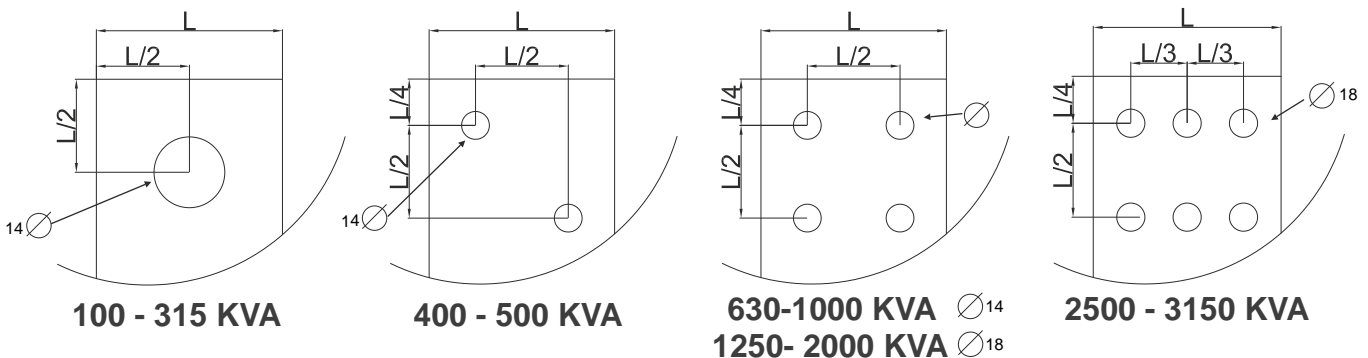
**COLLEGAMENTO "CT-4/D"
"CT-4/D" CONNECTION**



**TERMINALI PRIMARIO (MT)
PRIMARY TERMINALS (MV)**



TERMINALI BASSA TENSIONE (BT) - TERMINALS AT LOW VOLTAGE (LV)





SERIE ECOTR - Trasformatori Trifase MT/BT in Resina

Three-phase MV / LV transformers in resin

Caratteristiche Costruttive

Grado di protezione IP00
 Range di temperatura ambiente: -25°C + 40°C
 Installazione INDOOR
 Raffreddamento aria naturale (AN)
 Frequenza 50Hz
 Altitudine installazione max: <1000 m.s.l.
 Numero fasi: 3
 THD (Total Harmonic Distortion) <10%

Caratteristiche Tecniche

Avvolgimento PRIMARIO

Tensione Primaria: 15.000 V classe isolamento 17.5/38/95 kV
 Tensione Primaria: 20.000 V classe isolamento 24/50/125 kV
 Regolazione tensione primaria: $\pm 2 \times 2.5\%$
 Tipo avvolgimento: Inglobato in stampo sottovuoto

Avvolgimento SECONDARIO

Tensione Secondaria: 400 V+N
 Classe isolamento 1.1-3 kV
 Tipo avvolgimento: Impregnato in stampo sottovuoto

Gruppo Vettoriale: Dyn11 (TRIANGOLO/STELLA+N)

Materiale avvolgimenti: AL/AL
 Classe termica: 155°C
 Sovratemperatura : K100°
 Classe ambientale, climatica, al fuoco: E2-C2-F1
 Classe isolamento e temperatura: F/F

EQUIPAGGIAMENTO STANDARD incluso:

Occhielli di traino
 Targa dati caratteristiche elettriche
 Ruote orientabili
 Predisposizione per il collegamento a terra in acciaio inox
 Commutazione sugli avvolgimenti primari in resina per la regolazione $\pm 2 \times 2.5\%$ della tensione nominale
 Sonde di temperatura : nr. 3 sugli avvolgimenti e nr. 1 sul nucleo centrale , cablate in relativa cassetta di centralizzazione in alluminio , sonde di temperatura provviste di schermatura. (cod. sonde PT100S)

Bollettino di collaudo e relativo manuale di installazione e manutenzione del trasformatore
 Dichiarazione di conformità prodotto

Norme di riferimento

EN 60076-1-11
 EN 50588-1
 Reg. EU548/2014
 Reg. EU 2019/1783



General Characteristics

Degree of protection IP00
 Ambient temperature range: -25 ° C + 40 ° C
 INDOOR installation
 Natural air cooling (AN)
 Frequency : 50Hz
 Max installation altitude: <1000 m.s.l.
 Number of phases: 3
 THD (Total Harmonic Distortion) <10%

Technical Features

PRIMARY Winding

Primary voltage: 15.000 V insulation class 17.5 / 38/95 kV
 Primary voltage: 20.000 V insulation class 24/50/125 kV
 Primary voltage regulation: $\pm 2 \times 2.5\%$
 Winding type: Incorporated in vacuum mold

SECONDARY winding

Secondary voltage: 400 V + N
 Insulation class 1.1-3 kV
 Winding type: Impregnated in a vacuum mold

Vector Group: Dyn11 (DELTA / STAR + N)

Windings material: AL / AL
 Thermal class: 155 ° C
 Overtemperature: K100°
 Environmental, climatic, fire class: E2-C2-F1
 Insulation and temperature class: F / F

STANDARD EQUIPMENT included:

Towing eyes
 Electrical data plate
 Roller castors
 Prepared for earthing in stainless steel
 Switching on the resin primary windings for the regulation $\pm 2 \times 2.5\%$ of the rated voltage
 Temperature probes: nr. 3 on the windings and nr. 1 on central core, wired in its own box centralization in aluminum, temperature probes equipped with shielding. (code PT100S probes)

Test report and relative installation manual e maintenance of the transformer
 Declaration of product conformity

Reference standards

EN 60076-1-11
 EN 50588-1
 Reg. EU548/2014
 Reg. EU 2019/1783



Su richiesta è possibile
 Eseguire le armature del
 trasformatore pre-zincate a caldo

On request it is possible
 Make the pre-hot galvanized
 transformer armatures



Su richiesta è possibile progettare e realizzare trasformatori con diversa tensione in ingresso e in uscita
 On request we can design and realize transformers with different voltage input and output

Dati indicativi (le caratteristiche tecniche-dimensionali possono subire variazioni in base ai criteri dell'ufficio Ricerca e Sviluppo)
 Indicative values (the technical -dimensional information may vary according to the R&D criteria)



Sustainability
Energy Efficiency
Respect for the Environment



SERIE ECOTR - Trasformatori Trifase MT/BT in Resina

Three-phase MV / LV transformers in resin

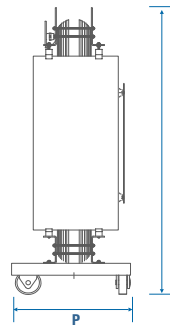
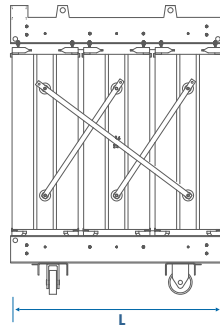


Tensione Primaria
Primary Voltage
15 kV

Tensione Secondaria
Secondary Voltage
0.4 kV

Classe Isolamento PRI
Insulation Class
17.5/38/95 kV

Classe Isolamento SEC
Insulation Class
1.1-3 kV



KVA	Tipo di Perdite UE.548/2014	CODICE	UK %	Ingresso (kV)	Uscita (kV)	Po (W)	Pk 120°C (W)	Io (%)	LpA (dB)	L (mm)	P (mm)	H (mm)	Peso (Kg)	Interasse (mm)	Ruote Ø (mm)	Modello Box Model Box
100	Ao-10% Ak	ECOTR0100X4003	6	15	0,4	252	1800	0,85	39	1100	800	1170	650	520	125	1
160	Ao-10% Ak	ECOTR0160X4003	6	15	0,4	360	2600	0,60	42	1180	820	1300	850	520	125	1
250	Ao-10% Ak	ECOTR0250X4003	6	15	0,4	468	3400	0,65	45	1240	820	1450	1200	520	125	2
315	Ao-10% Ak	ECOTR0315X4003	6	15	0,4	553	3875	0,65	46	1300	850	1570	1400	670	125	2
400	Ao-10% Ak	ECOTR0400X4003	6	15	0,4	675	4500	0,63	47	1360	860	1600	1700	670	125	2
500	Ao-10% Ak	ECOTR0500X4003	6	15	0,4	810	5630	0,62	48	1390	950	1700	1950	670	125	3
630	Ao-10% Ak	ECOTR0630X4003	6	15	0,4	990	7100	0,60	49	1420	920	1750	2150	670	125	3
800	Ao-10% Ak	ECOTR0800X4003	6	15	0,4	1170	8000	0,58	50	1450	950	1890	2450	670	160	4
1000	Ao-10% Ak	ECOTR1000X4003	6	15	0,4	1395	9000	0,57	51	1550	1000	2010	3000	820	160	4
1250	Ao-10% Ak	ECOTR1250X4003	6	15	0,4	1620	11000	0,55	53	1630	1100	2200	3650	820	160	5
1600	Ao-10% Ak	ECOTR1600X4003	6	15	0,4	1980	13000	0,55	54	1700	1000	2300	4300	820	160	5
2000	Ao-10% Ak	ECOTR2000X4003	6	15	0,4	2340	16000	0,53	55	1800	1250	2350	5100	1070	200	6
2500	Ao-10% Ak	ECOTR2500X4003	6	15	0,4	2790	19000	0,51	56	2000	1250	2550	5900	1070	200	6
3150	Ao-10% Ak	ECOTR3150X4003	7	15	0,4	3420	22000	0,51	60	2200	1350	2850	7050	1070	200	on Request

Dati indicativi (le caratteristiche tecniche-dimensionali possono subire variazioni in base ai criteri dell'ufficio Ricerca e Sviluppo)
Indicative values (the technical -dimensional information may vary according to the R&D criteria)



SERIE ECOTR - Trasformatori Trifase MT/BT in Resina

Three-phase MV / LV transformers in resin

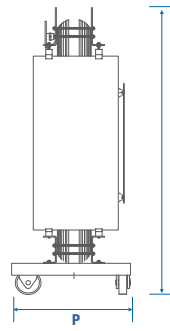
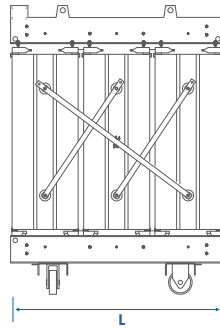


Tensione Primaria
Primary Voltage
20 kV

Tensione Secondaria
Secondary Voltage
0.4 kV

Classe Isolamento PRI
Insulation Class
24/50/125 kV

Classe Isolamento SEC
Insulation Class
1.1-3 kV



KVA	Tipo di Perdite UE.548/2014	CODICE	UK %	Ingresso (kV)	Uscita (kV)	Po (W)	Pk 120°C (W)	Io (%)	LpA (dB)	L (mm)	P (mm)	H (mm)	Peso (Kg)	Interasse (mm)	Ruote Ø (mm)	Modello Box Model Box
100	Ao-10% Ak	ECOTR0100Y4003	6	20	0,4	252	1800	0,85	39	1120	800	1170	680	520	125	1
160	Ao-10% Ak	ECOTR0160Y4003	6	20	0,4	360	2600	0,60	42	1200	830	1350	900	520	125	1
250	Ao-10% Ak	ECOTR0250Y4003	6	20	0,4	468	3400	0,65	45	1270	850	1500	1250	520	125	2
315	Ao-10% Ak	ECOTR0315Y4003	6	20	0,4	553	3875	0,65	46	1315	900	1650	1550	670	125	2
400	Ao-10% Ak	ECOTR0400Y4003	6	20	0,4	675	4500	0,63	47	1420	910	1600	1750	670	125	2
500	Ao-10% Ak	ECOTR0500Y4003	6	20	0,4	810	5630	0,62	48	1450	920	1700	2000	670	125	3
630	Ao-10% Ak	ECOTR0630Y4003	6	20	0,4	990	7100	0,60	49	1450	920	1780	2200	670	125	3
800	Ao-10% Ak	ECOTR0800Y4003	6	20	0,4	1170	8000	0,58	50	1520	950	1890	2550	670	160	4
1000	Ao-10% Ak	ECOTR1000Y4003	6	20	0,4	1395	9000	0,57	51	1615	1050	2020	3100	820	160	4
1250	Ao-10% Ak	ECOTR1250Y4003	6	20	0,4	1620	11000	0,55	53	1650	1100	2200	3750	820	160	5
1600	Ao-10% Ak	ECOTR1600Y4003	6	20	0,4	1980	13000	0,55	54	1750	1100	2280	4500	820	160	5
2000	Ao-10% Ak	ECOTR2000Y4003	6	20	0,4	2340	16000	0,53	55	1850	1250	2400	5300	1070	200	6
2500	Ao-10% Ak	ECOTR2500Y4003	6	20	0,4	2790	19000	0,51	56	2040	1250	2550	6100	1070	200	6
3150	Ao-10% Ak	ECOTR3150Y4003	7	20	0,4	3420	22000	0,51	60	2250	1350	2850	7150	1070	200	on Request

Dati indicativi (le caratteristiche tecniche-dimensionali possono subire variazioni in base ai criteri dell'ufficio Ricerca e Sviluppo)
Indicative values (the technical -dimensional information may vary according to the R&D criteria)



Le nostre realizzazioni Media Tensione - MT/BT Our main product - Medium voltage - MV/LV

RAILWAY 2024-25

I nostri Trasformatori sono progettati per soddisfare tutte le esigenze dei nostri Clienti, Siamo in grado di realizzare trasformatori in esecuzione speciale, "customizzata" su specifica tecnica sia a normativa ECO DESIGN SYSTEM Europeo (EN50588-1/ reg. EU548/2014 / EU 2019/1783 attualmente in vigore, sia Trasformatori per il mercato Mondiale a normative EN 60076-1-11

La nostra divisione interna Railway garantisce inoltre Trasformatori di Potenza Trifase MT/BT 2,71/15/20/22/23kV in resina epossidica per l'alimentazione dei Servizi Ausiliari delle SSE a 3kVcc
Trasformatore di Potenza MT/MT in resina epossidica da Conversione

Our Transformers are designed to meet all the needs of our Customers, We are able to manufacture transformers in special execution, "customized" on technical specifications and according to European ECO DESIGN SYSTEM regulations (EN50588-1 / reg. EU548 / 2014 / EU 2019/1783 currently in force, both Transformers for the World market according to EN 60076-1-11 standards. Our internal Railway Division also guarantees Three-phase MV / LV Power Transformers 2.71 / 15/20/22 / 23kV in resin epoxy for powering the Auxiliary Services of the SSE at 3kVdc MV / MV Power Transformer in Conversion epoxy resin





Le nostre realizzazioni Media Tensione - MT/BT
Our main product - Medium voltage - MV/LV

RAILWAY 2024-25

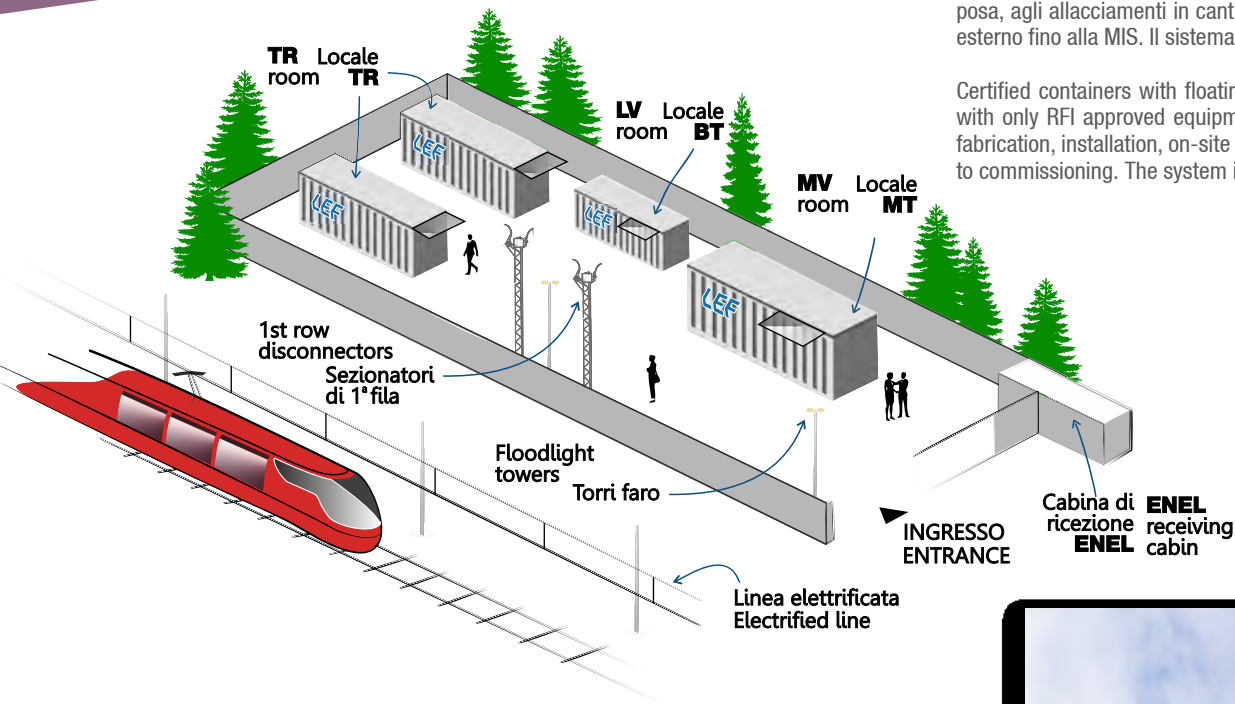




RAILWAY 2024-25

Container certificati con pavimenti flottanti, assemblati e cablati solo con apparecchiature omologate RFI. Soluzione personalizzabile "CHIAVI IN MANO": dalla realizzazione, alla posa, agli allacciamenti in cantiere, alla realizzazione impianto esterno fino alla MIS. Il sistema è così composto:

Certified containers with floating floor, assembled and cabled with only RFI approved equipment. Custom turn key solution: fabrication, installation, on-site hookup, external equipment, up to commissioning. The system includes:



> Cabina di Ricezione ENEL:

- Quadro MT di ricezione
- Quadro ausiliario

> MODULO MT:

- Quadro MT principale
- Celle Alimentatori
- Celle Gruppo Filtro
- Celle Misure Negativo
- Trasformatore ausiliario 100kVA
- Quadri QPG+QSA

> MODULO QE:

- Quadri BT ausiliari CA e CC
- Alimentatore Stabilizzato
- Caricabatterie ridondato battery charger PSU + Armadio batterie 110Vdc/132Vdcn
- Quadro Comando Sezionatori
- Sistema di Governo con postazione fissa SCADA ed interfacciamento al telecomando DOTE

> MODULI TRAF0 1 - TRAF0 2:

- Trasformatori da conversione
- Raddrizzatori di gruppo
- Induttanza di filtro
- > Trasformatore di isolamento da esterno
- > Impianti Antincendio, Antintrusione e TVCC
- > Impianti di ventilazione, riscaldamento e condizionamento
- > Circuito di emergenza AG
- > Collegamento ai sezionatori di 1° e 2° fila
- > Impianto di illuminazione

> ENEL Receiving cabin:

- Receiving MV enclosure
- Auxiliary enclosure

> MV MODULE:

- Primary MV enclosure
- Power supply cells
- Filter unit cells
- Negative measurement cells
- 100 kVA auxiliary transformer
- QPG+QSA enclosures

> QE MODULE:

- Auxiliary AC and DC LV enclosures
- Stabilized power supply
- Redundant battery charger PSU + 110Vdc/132Vdcn battery cabinet
- Disconnecter control enclosure
- Supervision system with fixed SCADA station and interface with DOTE remote control

> MODULE TRAF0 1 - TRAF0 2:

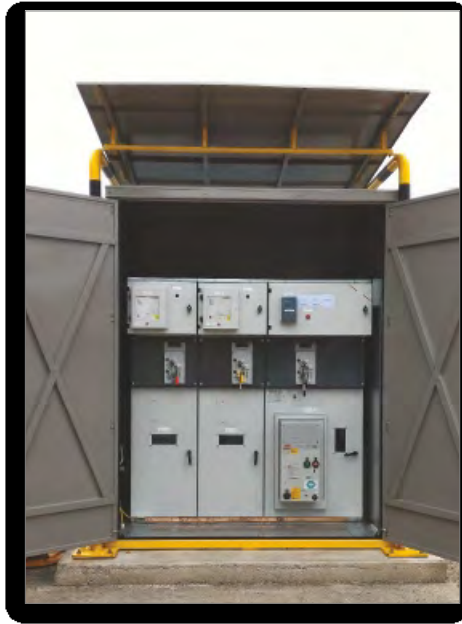
- Conversion transformers
- Group rectifiers
- Filter inductance
- > Fire and tamper protection systems and CCTV
- > Ventilation, heating and A/C systems
- > AG emergency system
- > Connection to 1st and 2nd row disconnectors
- > Lighting system
- > Field activities and commissioning





Le nostre realizzazioni - Sottostazioni Elettriche e Cabine TE
Our main product - Electrical substation and TE Cabins

RAILWAY 2024-25





Sonde di Temperatura PT100S

PT100S Temperature probes

Caratteristiche Costruttive

SENSORE TERMOMETRICO PT100S
Cavo di estensione a 3 conduttori schermati
Standard: 2,5 m (codice PT100S)

CASSETTA CENTRALIZZAZIONE SONDE
Dimensione esterna scatola 140x115mm h60mm
Lunghezza sonde predefinite
Pressacavi PG 13,5 ottone nichelato
Codice: BOXPT100 (varianti -C / -D)
Grado di protezione scatola IP55 - PALAZZOLI

Caratteristiche Tecniche

Conduttori flessibili in rame stagnato 3x22 AWG
Isolamento fili: gomma silicone
Schermatura con banda in alluminio
Isolamento cavo esterno: gomma siliconica grigio
Colore: 2 conduttori rossi / 1 conduttore bianco
Campo di lavoro: da -40°C a +200°C
Grado di protezione: IP67 (sonda PT)
Diametro nominale 4.8mm (+/- 0.2)
Spessore nominale 0.935 mm
Cordatura singola
Passo 55 mm
Forma cilindrica cappuccio in silicone: 6x30mm
Precisione: Classe B

Norme di riferimento

EN 60751



General Characteristics

PT100S THERMOMETRIC SENSOR
Shielded 3-wire extension cable
Standard: 2.5 m (code PT100S)

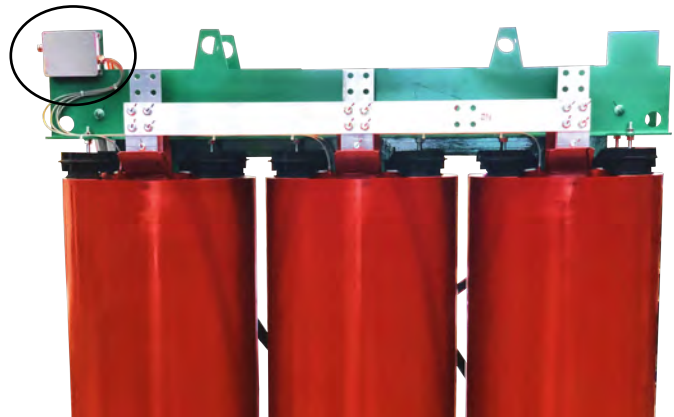
BOX CENTRALIZATION PROBES
External dimension box 140x115mm h60mm
Length of predefined probes
Cable glands PG 13.5 nickel-plated brass
Code: BOXPT100 (variants -C / -D)
IP55 protection degree - PALAZZOLI

Technical Features

Flexible conductors in tinned copper 3x22 AWG
Primary wires: rubber silicon
Shield with aluminum band
Secondary external cable gray silicone rubber
Color: 2 red conductors / 1 white conductor
Working range: from -40 °C to + 200 °C
Degree of protection: IP67 (PT probe)
Nominal diameter 4.8mm (+/- 0.2)
Nominal thickness 0.935 mm
Single strings
Step 55 mm
Silicone cap cylindrical shape: 6x30mm
Accuracy: Class B

Reference standards

EN 60751



CODICE CODE	POTENZA TRASFORMATORE POWER TRANSFORMER	LUNGHEZZA SONDE LENGHT PROBES			
(Art.)	(KVA)	(Metri - Meters)			
PT100S	RICAMBIO REPLACEMENT	2.5 METRI / METERS USO SINGOLO / SINGLE USE			
BOXPT100-C	160-1250KVA	U=1m	V=1.5m	W=1.5m	GND=2m
BOXPT100-D	1600-3150KVA	U=1m	V=2m	W=2m	GND=2.5m



Caratteristiche Costruttive

RUOTA IN NYLON E FIBRA DI VETRO D.125 mm
Comprensiva di staffa fissa a due bulloni
Carico Permanente-Conformi alla EN 50216-4
nylon nero PA 6 e Fibra vetro
Ferro FEP11 zincato o verniciato
Peso singola ruota: 1.15kg/ruota
Idonea per trasformatori fino a 630KVA

Caratteristiche Costruttive

RUOTA IN NYLON E FIBRA DI VETRO D.160 mm
Comprensiva di staffa fissa a due bulloni
Carico Permanente-Conformi alla EN 50216-4
nylon nero PA 6 e Fibra vetro
Ferro FEP11 zincato o verniciato
Peso singola ruota: 2.60kg/ruota
Idonea per trasformatori fino a 800-1600KVA

Caratteristiche Costruttive

RUOTA IN NYLON E FIBRA DI VETRO D.200mm
Comprensiva di staffa fissa a due bulloni
Carico Permanente-Conformi alla EN 50216-4
nylon nero PA 6 e Fibra vetro
Ferro FEP11 zincato o verniciato
Peso singola ruota: 4.80kg/ruota
Idonea per trasformatori fino a 2000-3150KVA

Norme di riferimento

EN 50216-4

General Characteristics

NYLON AND FIBERGLASS WHEEL D.125 mm
Including fixed two-bolt bracket
Permanent Load - Compliant with EN 50216-4
black nylon PA 6 and glass fibre
FEP11 galvanized or painted iron
Single wheel weight: 1.15kg/wheel
Suitable for transformers up to 630KVA

General Characteristics

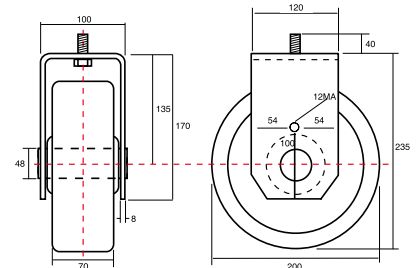
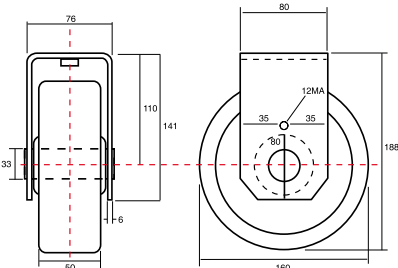
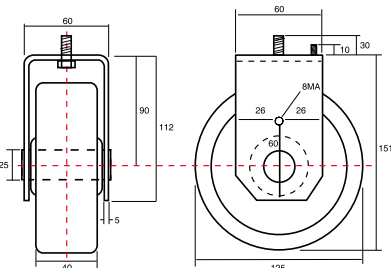
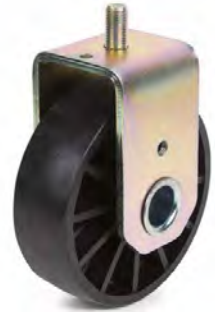
NYLON AND FIBERGLASS WHEEL D.160 mm
Including fixed two-bolt bracket
Permanent Load - Compliant with EN 50216-4
black nylon PA 6 and glass fibre
FEP11 galvanized or painted iron
Single wheel weight: 2.60kg/wheel
Suitable for transformers up to 800-1600KVA

General Characteristics

NYLON AND FIBERGLASS WHEEL D.200 mm
Including fixed two-bolt bracket
Permanent Load - Compliant with EN 50216-4
black nylon PA 6 and glass fibre
FEP11 galvanized or painted iron
Single wheel weight: 4.80kg/wheel
Suitable for transformers up to 800-1600KVA

Reference standards

EN 50216-4



Ruote bidirezionali già fornite a corredo con la fornitura di tutti i nostri Trasformatori in resina MT/BT.

Bidirectional castors already supplied with the supply of all our Transformers in MV / LV resin.



Centralina controllo temperatura per Trasformatori a 4 ingressi

Temperature control unit for 4-input transformers

**STANDARD
MODBUS
ANALOG**

Caratteristiche Costruttive

Contenitore in NORYL auto-estinguente
 Grado di protezione pannello frontale in policarbonato: IP65
 Grado di protezione pannello posteriore lato morsettiere: IP20
 Display a segmenti luminosi
 Visualizzazione automatica del valore e del numero della sonda relativi al canale più caldo
 Segnalazioni di pre-allarme, allarme, guasto sonde, ventilazione, funzionamento manuale, massimi storici
 Accesso alla programmazione della centralina da pannello frontale
 Possibilità di selezionare indipendentemente ogni singolo canale
 Soglia di allarme e preallarme impostabile nel range (-9°C ÷ 199°C)
 Precisione ± 1% sul valore di fondo scala ± 1 digit
 Gestione del ventilatore di raffreddamento su tutte le sonde
 Controllo del ventilatore mediante isteresi con due valori di temperatura (H e L)
 Quattro modalità di funzionamento selezionabili
 Riconoscimento sonde in avaria, massima flessibilità di gestione e semplicità di programmazione, controllo della validità dei dati introdotti in fase di programmazione
 Memorizzazione permanente dei valori programmati e dei dati raggiunti da ciascun canale (soglie e massimi storici)
 Rigidità dielettrica tra i contatti dei relè e linea di alimentazione 2,5 KV AC per 60"
 Temperatura di lavoro centralina da -20°C a +60°C
 Umidità ambiente ammessa massima 90% non condensante
 Collegamenti elettrici su morsettiere estraibili polarizzate
 Possibilità di commutare manualmente i relè mediante il menù di test relè per simulare o controllare l'affidabilità del contatto

Caratteristiche Funzionali

Controllo e visualizzazione della temperatura
 Controllo dei sistemi di ventilazione
 Quattro ingressi indipendenti per sonde PT100 a tre fili
 Quattro relè di uscita 250 Volt 10A AC (carico resistivo) per le seguenti funzioni: segnalazione di pre-allarme, segnalazione di allarme, segnalazione di guasto sonde, controllo ventilazione con isteresi
 Test manuale dei relè per simulare o controllare l'affidabilità del contatto
 Menu di programmazione avanzata: possibilità di abilitare, disabilitare e impostare set distinti in ogni singolo canale
 Memorizzazione permanente valori programmati delle soglie di preallarme, di allarme, on - off ventilatore e massimi storici
 Montaggio a pannello con semplici ganci di fissaggio
 Alimentazione universale (24 ÷ 240) Volt AC/DC 50/60Hz

Norme di riferimento

Direttiva BT EN 61000-6-2 :2005 2014/30/UE



General Characteristics

Container in self-extinguishing NORYL
 Polycarbonate front panel protection degree: IP65
 Degree of protection on the rear panel on the terminal side: IP20
 Bright segment display
 Automatic display of value and probe number related to the hottest channel
 Pre-alarm, alarm, probe failure signals, ventilation, manual operation, all-time highs
 Access to temperature monitor front panel programming
 Possibility to independently select each single channel
 Alarm and pre-alarm threshold settable in the range (-9°C ÷ 199°C)
 Accuracy ± 1% of the full scale value ± 1 digit
 Cooling fan management on all probes
 Fan control by hysteresis with two temperature values (H and L)
 Four selectable operating modes
 Faulty probe recognition, maximum management flexibility and simplicity programming, checking the validity of the data introduced during the programming
 Permanent storage of programmed values and data reached by each channel (thresholds and historical highs)
 dielectric strength between relay contacts and power line 2.5 KV AC for 60"
 Control unit working temperature from -20 °C to +60 °C
 Ambient humidity maximum 90% non-condensing
 Electrical connections on removable polarized terminal blocks
 Possibility to manually switch the relays via the relay test menu for simulate or check the reliability of the contact.

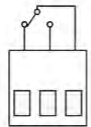
Functional Characteristics

Temperature control and display
 Control of ventilation systems
 Four independent inputs for three-wire PT100 probes
 Four 250 Volt 10A AC output relays (resistive load) for the following functions: pre-alarm signaling, signalling alarm, probe failure signal, ventilation control with hysteresis
 Manual relay test to simulate or check contact reliability
 Advanced programming menu: possibility to enable, disable and set separate sets in each single channel
 Permanent storage of programmed threshold values pre-alarm, alarm, fan on-off and historical maximum values
 Panel mounting with simple fixing hooks
 Universal power supply (24 ÷ 240) Volt AC/DC 50/60Hz

Reference standards

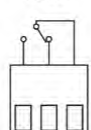
Direttiva BT EN 61000-6-2 :2005 2014/30/UE

FAULT STATUS A
POWER ON and
NO ALARM

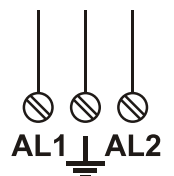
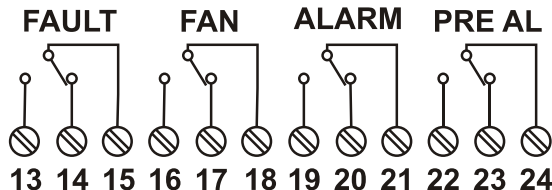
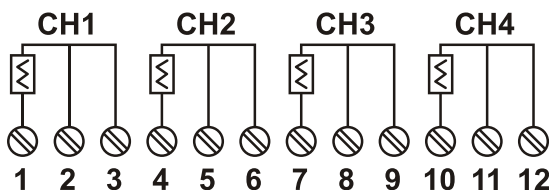


13 14 15

FAULT STATUS B
POWER OFF or
ALARM



13 14 15





Centralina controllo temperatura per Trasformatori a 4 ingressi

Temperature control unit for 4-input transformers

Dimensioni

Contenitore 90x90x115 mm incluse morsettiere
 Pannello frontale 96x96 mm
 Peso 0,4 Kg

Alimentazione

Alimentazione universale (24 ÷ 240) Volt AC/DC ± 10%
 50/60Hz senza rispetto della polarità, assorbimento 4 VA

Ingressi

Quattro ingressi analogici, rilevamento e controllo della temperatura con sensori PT100 a tre fili nel range da -10 a +200 °C

Uscite

Quattro relè 250 V AC 10 A massimi (carico resistivo), 1 contatto pulito di scambio

Dimensions

Container 90x90x115 mm including terminal blocks
 Front panel 96x96 mm
 Weight 0.4 kg

Power Supply

Universal power supply (24 ÷ 240) Volt AC/DC ± 10%
 50/60Hz without respecting polarity, 4 VA absorption

Input

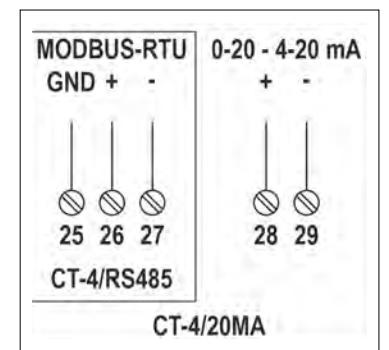
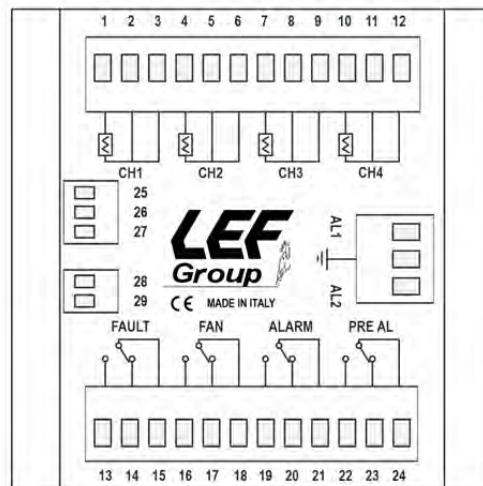
Four analog inputs, sense and control of temperature with three-wire PT100 sensors in the range from -10 to +200 °C

Output

Four relays 250 V AC 10 A maximum (resistive load), 1 clean exchange contact



Eseguire nel pannello un foro da 91X91 mm, fissare la centralina con i ganci in dotazione
 Make a 91X91 mm hole in the panel, fix the control unit with the hooks provided



È possibile la Comunicazione con altre Centraline di Controllo Ventilazione (motori)
 Communication is possible with other Ventilation control units (motors)



Norme di riferimento Reference standards

Direttiva BT EN 61000-6-2 :2005 2014/30/UE

	CODICE CODE	CARATTERISTICHE FEATURES	FORNITURA SUPPLY
	(Art.)		
NEW	CT-4/D	STANDARD NR.4 INGRESSI + RELE' FAN ON/OFF	FORNITA IN SCATOLA SUPPLIED IN CARTON BOX
NEW	CT-4/RS485	STANDARD NR.4 INGRESSI + RELE' FAN ON/OFF+MODBUS RS485	FORNITA IN SCATOLA SUPPLIED IN CARTON BOX
NEW	CT-4/20MA	STANDARD NR.4 INGRESSI + RELE' FAN ON/OFF+MODBUS RS485 COMUNIC.ANALOGIA 0-20 o 4-20mA	FORNITA IN SCATOLA SUPPLIED IN CARTON BOX



Centralina controllo temperatura per Trasformatori a 4 ingressi

Temperature control unit for 4-input transformers

ETHERNET

Caratteristiche Costruttive

Contenitore in NORYL auto-estinguente
 Grado di protezione pannello frontale in policarbonato:IP65
 Grado di protezione pannello posteriore lato morsettiere: IP20
 Display a segmenti luminosi
 Visualizzazione automatica del valore e del numero della sonda relativi al canale più caldo
 Segnalazioni di pre-allarme, allarme, guasto sonde, ventilazione, funzionamento manuale, massimi storici
 Accesso alla programmazione della centralina da pannello frontale
 Possibilità di selezionare indipendentemente ogni singolo canale
 Soglia di allarme e preallarme impostabile nel range (-9°C ÷ 199°C)
 Precisione ± 1% sul valore di fondo scala ± 1 digit
 Gestione del ventilatore di raffreddamento su tutte le sonde
 Controllo del ventilatore mediante isteresi con due valori di temperatura (H e L)
 Quattro modalità di funzionamento selezionabili
 Riconoscimento sonde in avaria, massima flessibilità di gestione e semplicità di programmazione, controllo della validità dei dati introdotti in fase di programmazione
 Memorizzazione permanente dei valori programmati e dei dati raggiunti da ciascun canale (soglie e massimi storici)
 Rigidità dielettrica tra i contatti dei relè e linea di alimentazione 2,5 KV AC per 60"
 Temperatura di lavoro centralina da -20 °C a +60 °C
 Umidità ambiente ammessa massima 90% non condensante
 Collegamenti elettrici su morsettiere estraibili polarizzate
 Possibilità di commutare manualmente i relè mediante il menù di test relè per simulare o controllare l'affidabilità del contatto

Caratteristiche Funzionali

Controllo e visualizzazione della temperatura
 Controllo dei sistemi di ventilazione
 Quattro ingressi indipendenti per sonde PT100 a tre fili
 Quattro relè di uscita 250 Volt 10A AC (carico resistivo) 1 contatto pulito di scambio . **Porta comunicazione ETHERNET, protocollo MODBUS-TCP (CT-4/E)** segnalazione di pre-allarme, segnalazione di allarme, segnalazione di guasto sonde, controllo ventilazione con isteresi
 Test manuale dei relè per simulare o controllare l'affidabilità del contatto
 Menu di programmazione avanzata: possibilità di abilitare, disabilitare e impostare set distinti in ogni singolo canale
 Memorizzazione permanente valori programmati delle soglie di preallarme, di allarme, on -off ventilatore e massimi storici
 Montaggio a pannello con semplici ganci di fissaggio

Norme di riferimento

Direttiva BT EN 61000-6-2 :2005 2014/30/UE



General Characteristics

Container in self-extinguishing NORYL
 Polycarbonate front panel protection degree: IP65
 Degree of protection on the rear panel on the terminal side: IP20
 Bright segment display
 Automatic display of value and probe number related to the hottest channel
 Pre-alarm, alarm, probe failure signals, ventilation, manual operation, all-time highs
 Access to central unit front panel programming
 Possibility to independently select each single channel
 Alarm and pre-alarm threshold settable in the range (-9°C ÷ 199°C)
 Accuracy ± 1% of the full scale value ± 1 digit
 Cooling fan management on all probes
 Fan control by hysteresis with two temperature values (H and L)
 Four selectable operating modes
 Faulty probe recognition, maximum management flexibility and simplicity programming, checking the validity of the data introduced during the programming
 Permanent storage of programmed values and data reached by each channel (thresholds and historical highs)
 dielectric strength between relay contacts and power line 2.5 KV AC for 60"
 Control unit working temperature from -20 °C to +60 °C
 Ambient humidity maximum 90% non-condensing
 Electrical connections on removable polarized terminal blocks
 Possibility to manually switch the relays via the relay test menu for simulate or check the reliability of the contact.

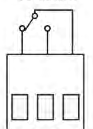
Functional Characteristics

Temperature control and display
 Control of ventilation systems
 Four independent inputs for three-wire PT100 probes
 Four 250 Volt 10A AC output relays (resistive load) 1 dry contact of exchange . **ETHERNET communication port, MODBUS-TCP protocol (CT-4/E)** pre-alarm signalling, signalling alarm, probe failure signal, ventilation control with hysteresis
 Manual relay test to simulate or check contact reliability
 Advanced programming menu: possibility to enable, disable and set separate sets in each single channel
 Permanent storage of programmed threshold values
 pre-alarm, alarm, fan on-off and historical maximum values
 Panel mounting with simple fixing hooks
 Universal power supply (24 ÷ 240) Volt AC/DC 50/60Hz

Reference standards

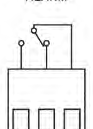
Direttiva BT EN 61000-6-2 :2005 2014/30/UE

FAULT STATUS A
 POWER ON and
 NO ALARM

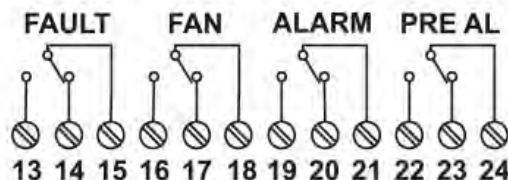
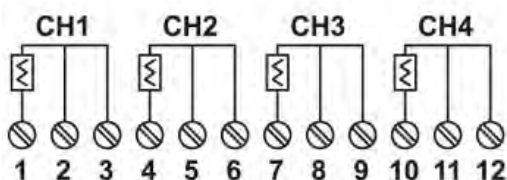


13 14 15

FAULT STATUS B
 POWER OFF or
 ALARM



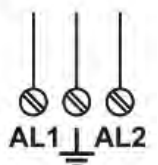
13 14 15



ETHERNET



25





Centralina controllo temperatura per Trasformatori a 4 ingressi

Temperature control unit for 4-input transformers

Dimensioni

Contenitore 90x90x115 mm incluse morsettiere
 Pannello frontale 96x96 mm
 Peso 0,4 Kg

Alimentazione

Alimentazione universale (24 ÷ 240) Volt AC/DC ± 10%
 50/60Hz senza rispetto della polarità, assorbimento 4 VA

Ingressi

Quattro ingressi analogici, rilevamento e controllo della temperatura con sensori PT100 a tre fili nel range da -10 a +200 °C

Uscite

Quattro relè 250 V AC 10 A massimi (carico resistivo), 1 contatto pulito di scambio

Dimensions

Container 90x90x115 mm including terminal blocks
 Front panel 96x96 mm
 Weight 0.4 kg

Power Supply

Universal power supply (24 ÷ 240) Volt AC/DC ± 10%
 50/60Hz without respecting polarity, 4 VA absorption

Input

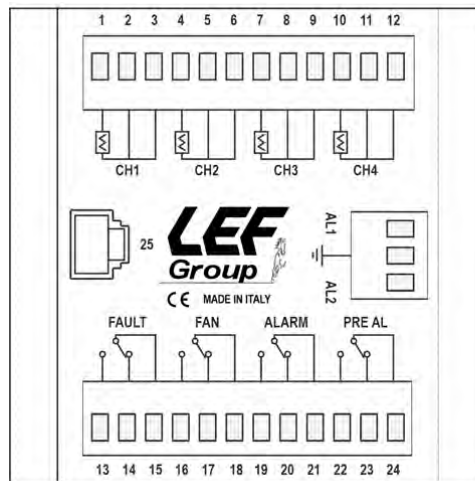
Four analog inputs, sense and control of temperature with three-wire PT100 sensors in the range from -10 to +200 °C

Output

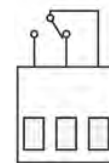
Four relays 250 V AC 10 A maximum (resistive load), 1 clean exchange contact



Eeguire nel pannello un foro da 91X91 mm, fissare la centralina con i ganci in dotazione
 Make a 91X91 mm hole in the panel, fix the control unit with the hooks provided

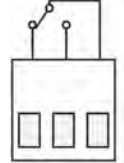


FAULT STATUS B
 POWER OFF or
 ALARM



13 14 15

FAULT STATUS A
 POWER ON and
 NO ALARM



13 14 15

Collegamento con sistemi di supervisione (PLC/SCADA) è disponibile una porta ETHERNET con protocollo di comunicazione MODBUS-TCP, con parametri impostabili a mezzo browser.
 Connection with supervisory systems (PLC/SCADA) an ETHERNET port is available with MODBUS-TCP communication protocol, with parameters that can be set via browser.

IP65



Norme di riferimento Reference standards

Direttiva BT EN 61000-6-2 :2005 2014/30/UE

CODICE CODE	CARATTERISTICHE FEATURES	FORNITURA SUPPLY
(Art.)		
NEW CT-4/E	STANDARD NR.4 INGRESSI + RELE' FAN ON/OFF+MODBUS RS485 ETHERNET TCP	FORNITA IN SCATOLA SUPPLIED IN CARTON BOX



Caratteristiche Costruttive

Contenitore in NORYL auto estinguente
 Grado di protezione pannello frontale in policarbonato: IP65 (IP66 a richiesta)
 Grado di protezione pannello posteriore lato morsettiere: IP20
 Display a segmenti luminosi
 Rilevamento e controllo della corrente assorbita dai motori dei ventilatori su due linee indipendenti
 Autocalibrazione della corrente nominale assorbita da ciascuna linea di ventilazione
 Generazione allarmi per assorbimento di corrente superiori o inferiori rispetto alla corrente nominale determinata in fase di auto calibrazione, sovratemperatura di almeno un motore di un ventilatore
 Modalità di funzionamento automatica (attraverso controllo remoto del sistema di ventilazione), manuale, a scansione dei canali.
 Massima flessibilità di gestione e facilità di programmazione
 Memorizzazione permanente dei valori programmati
 Temperatura di lavoro centralina da -20°C a +60°C
 Umidità ambiente ammessa massima 90% non condensante
 Collegamenti elettrici su morsettiere estraibili polarizzate

Caratteristiche Funzionali

Consente la protezione di motori elettrici di bassa potenza in genere
 Gestisce la ventilazione forzata delle macchine elettriche
 Sistema elettronico di lettura della corrente assorbita dai motori
 Pilota e protegge due gruppi di motori indipendenti che possono essere comandati manualmente o gestiti in modalità automatica con un comando remoto
 Ogni ramo è in grado di comandare carichi con correnti fino a 5A
 Auto taratura iniziale
 Intervento tempestivo in caso di assorbimento di corrente anomalo
Genera allarme nelle seguenti situazioni:
 eccessivo assorbimento di corrente (uno o più motori potrebbero essere sovraccaricati da cause meccaniche anomale come ad esempio blocco della girante dei ventilatori)
 mancato assorbimento di corrente (uno o più motori non ricevono per qualche motivo alimentazione, la ventilazione della macchina elettrica potrebbe risultare insufficiente)

Norme di riferimento

Direttiva BT EN 61000-6-2 :2005 2014/30/UE



General Characteristics

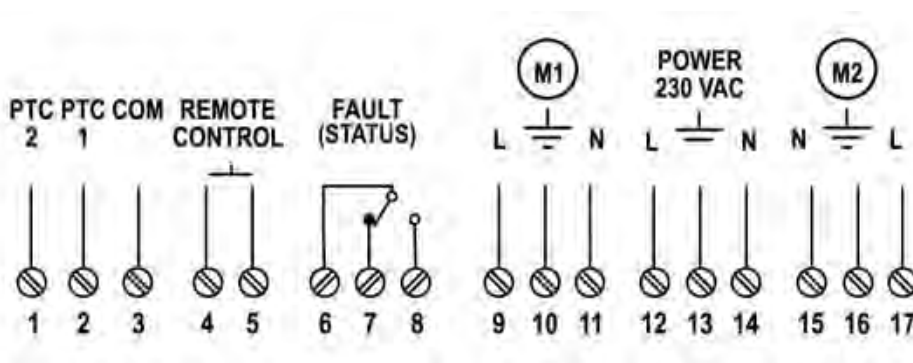
Self-extinguishing NORYL container
 Degree of protection front panel in polycarbonate: IP65 (IP66 on request)
 Degree of protection on the rear panel on the terminal block side: IP20
 Light segment display
 Detection and control of the current absorbed by the fan motors on two independent lines
 Self-calibration of the nominal current absorbed by each line ventilation
 Generation of alarms for current absorption higher or lower than at the nominal current determined during the self-calibration phase, overtemperature of at least one fan motor
 Automatic operating mode (through remote control of the system ventilation), manual, channel scanning.
 Maximum management flexibility and ease of programming
 Permanent storage of programmed values
 Control unit working temperature from -20°C to +60°C
 Maximum permitted ambient humidity 90% non-condensing
 Electrical connections on removable polarized terminal blocks

Functional Characteristics

It allows the protection of low power electric motors in general
 It manages the forced ventilation of electric machines
 Electronic system for reading the current absorbed by the motors
 Pilots and protects two groups of independent motors that can be controlled manually or managed in automatic mode with a remote command
 Each branch is able to control loads with currents up to 5A
 Initial self-calibration
 Timely intervention in case of abnormal current absorption
Generate alarm in the following situations:
 excessive current draw (one or more motors could be overloaded by abnormal mechanical causes such as blockage of the fan impeller)
 lack of current absorption (one or more motors do not receive for some reason power supply, the ventilation of the electric machine may be insufficient)

Reference standards

Direttiva BT EN 61000-6-2 :2005 2014/30/UE





Centralina controllo MOTORI (ventilazione Forzata) ENGINE control unit (Forced ventilation)

Dimensioni

Contenitore 90x90x130 mm incluse morsettiere
Pannello frontale 96x96 mm
Peso 0,5 Kg

Alimentazione

Alimentazione universale (24 ÷ 240) Volt AC/DC ± 10%
50/60Hz

Ingressi

Due SONDE PTC
Controllo REMOTO

Uscite

Relè fault 250 V AC, 5 A massimi (carico resistivo),
1 contatto pulito di scambio
Motore Ventilatore 1: max. 5A 220 ÷ 240 Volt AC ±10%
Motore Ventilatore 2: max. 5A 220 ÷ 240 Volt AC ±10%

Dimensions

Container 90x90x130 mm including terminal blocks
Front panel 96x96 mm
Weight 0.5 kg

Power Supply

Universal power supply (24 ÷ 240) Volt AC/DC ± 10%
50/60Hz

Input

Two PTC PROBES
REMOTE control

Output

Fault relay 250 V AC, 5 A maximum (resistive load),
1 clean exchange contact
Motor Fan 1: max. 5A 220 ÷ 240 Volt AC ±10%
Motor Fan 2: max. 5A 220 ÷ 240 Volt AC ±10%

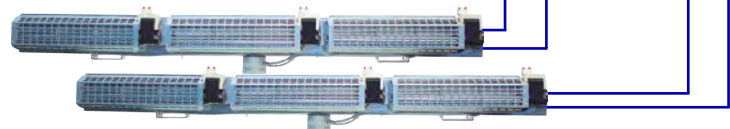
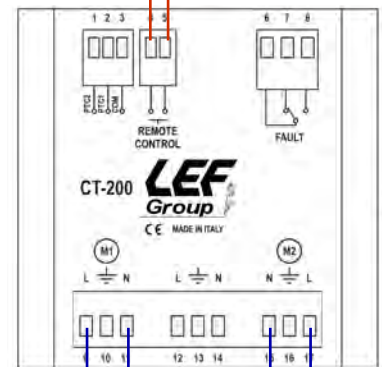
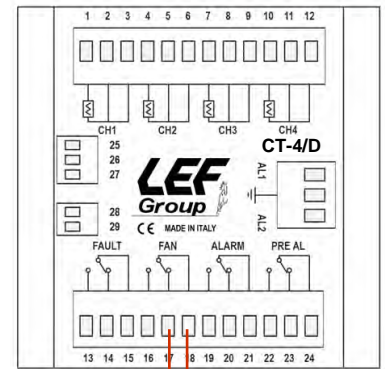


Eseguire nel pannello un foro da 91X91 mm, fissare la centralina con i ganci in dotazione
Make a 91X91 mm hole in the panel, fix the control unit with the hooks provided



La centralina CT-200 serve a monitorare le correnti assorbite di due linee indipendenti di ventilazione e, dopo un processo di taratura iniziale, segnalare situazioni di eccessivo o ridotto assorbimento di corrente. È dotata anche di due ingressi PTC per rilevare la temperatura dei motori dei ventilatori. Il funzionamento può essere in modalità manuale o automatica se collegata ad una centralina di comando remoto (tipo CT-4/D, CT-4/RS485, CT-4/20MA, CT-4/E). In caso di assorbimento anomalo di corrente rispetto alle soglie di allarme impostate, il relè FAULT (NO) commuta

The CT-200 control unit is used to monitor the absorbed currents of two independent ventilation lines and, after an initial calibration process, to signal situations of excessive or reduced current absorption. It is also equipped with two PTC inputs to detect the temperature of the fan motors. Operation can be in manual or automatic mode if connected to a remote control unit (type CT-4/D, CT-4/RS485, CT-4/20MA, CT-4/E). In the event of anomalous current absorption with respect to the set alarm thresholds, the FAULT (NO) relay switches



Norme di riferimento

Direttiva BT EN 61000-6-2 :2005 2014/30/UE

Reference standards

Direttiva BT EN 61000-6-2 :2005 2014/30/UE

CODICE CODE	CARATTERISTICHE FEATURES	FORNITURA SUPPLY
(Art.)		
NEW VERSION CT-200	RELE 2 USCITE MOTORI + RELE' REMOTE CONTROL+ INGRESSO PTC RELAY 2 MOTOR OUTPUTS + REMOTE RELAY CONTROL + PTC INPUT	FORNITA IN SCATOLA SUPPLIED IN CARTON BOX



Ventilazione Forzata per Trasformatori in Resina Forced Ventilation for Cast Resin Transformers

Caratteristiche Tecniche

Il KIT-BARRA è COMPOSTO DA DUE BARRE (lato MT+ lato BT) ogni singola Barra di ventilazione viene fornita già assemblata completa di:

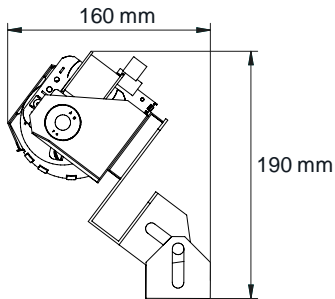
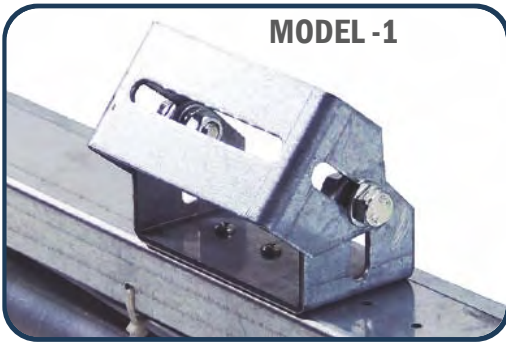
- Supporto porta-ventilatori
- Tre ventilatori
- Due staffe regolabili a snodo o due staffe regolabili a piastra in funzione della versione ordinata
- Viteria e bulloneria
- Morsetti in scatola IP44

Technical Features

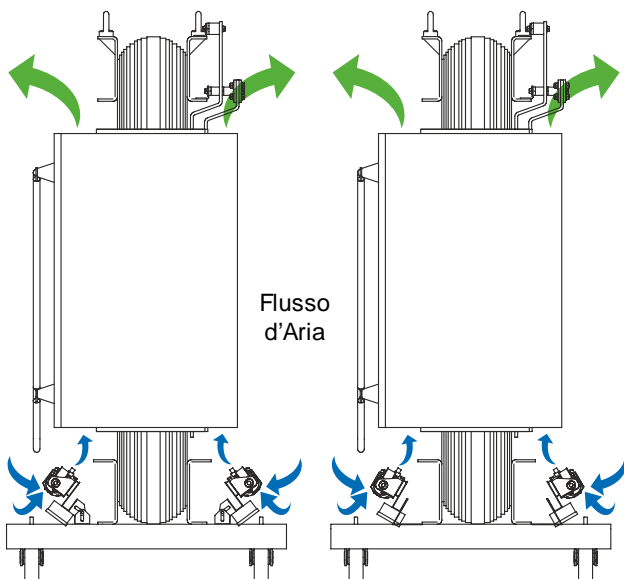
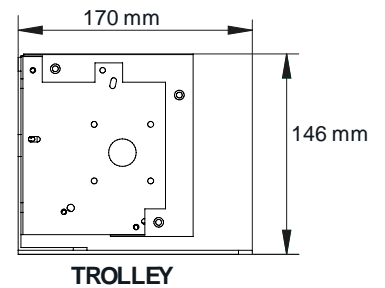
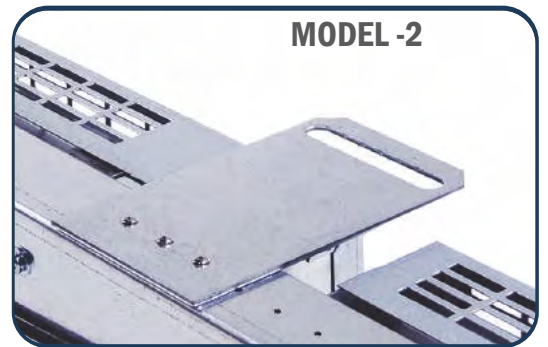
The BAR KIT IS COMPOSED OF TWO BARS (MV side + LV side) each single ventilation bar is supplied already assembled complete with:

- Fan holder support
- Three fans
- Two adjustable joint brackets or two adjustable plate brackets depending on the version ordered
- Screws and bolts
- Terminal block in IP44 box

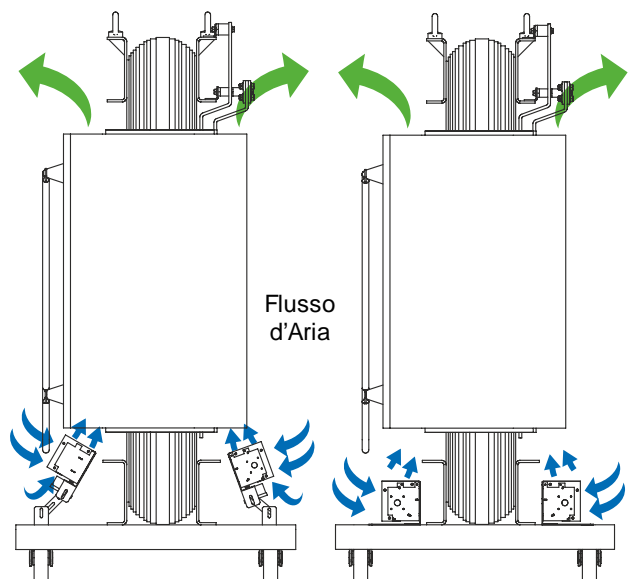
COD. KIT-BARRA400 | COD. KIT-BARRA900



**COD. KIT-BARRA1200 | COD. KIT-BARRA1800
COD. KIT-BARRA3300**



**SUPPORTO A SNODO (MODEL -1)
ROD SUPPORT (MODEL -1)**



**SUPPORTO A PIASTRA (MODEL -2)
PLATE SUPPORT (MODEL -2)**



Ventilazione Forzata per Trasformatori in Resina Forced Ventilation for Cast Resin Transformers



Supporto Fissaggio incluso
Fixed Support Included

Caratteristiche Costruttive

Ventilatori tangenziali costruiti in lamiera zincata
Provisti di griglia di protezione
Barre di ventilazione già assemblate
Differenti dimensioni in base all'interasse carello
KIT composto da nr.1 barra MT + nr.1 barra LV
Temperatura funzionamento: -20°C +60°C
Classe isolamento F

Caratteristiche Tecniche

Gestione della ventilazione di trasformatori trifasi a secco
Facile installazione grazie a comodi sostegni snodati
Possibilità di posizionare e regolare facilmente la barra, grazie ad un sistema di scorrimento del corpo ventilante rispetto alla barra fissa - Motori progettati per garantire una lunga durata.
Le barre di ventilazione sono fornite già montate ed equipaggiate di morsetteria IP44.
Adatto a trasformatori con potenze da 100 a 2500 KVA
Motori isolato in classe H
Alimentazione 220÷230V AC 50/60Hz

Norme di riferimento

- EN ISO 12100:2010
- EN ISO 13857:2020-04
- EN 60204-1:2018-12
- EN ISO 12499:2010-12
- EN 61000-6-5:2016-07

General Characteristics

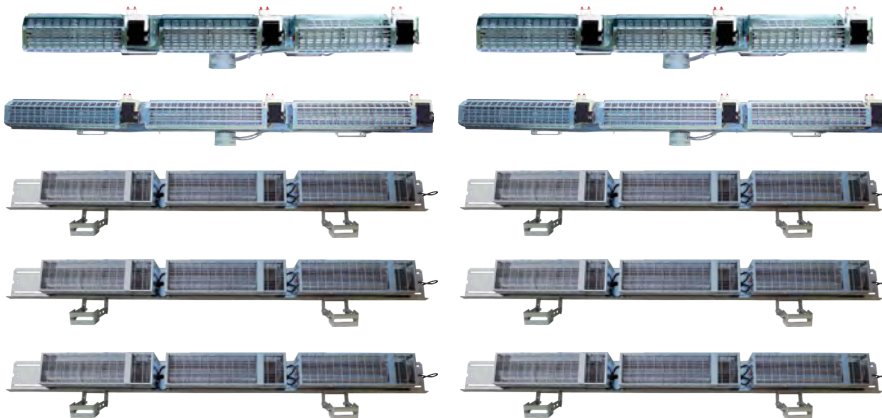
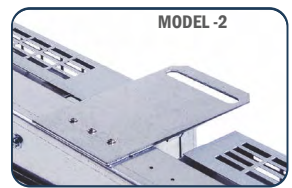
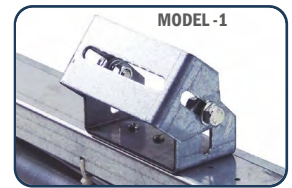
Tangential fans built in galvanized sheet metal
Equipped with protection grid
Pre-assembled ventilation bars
Different sizes based on the cart wheelbase
KIT consisting of 1 right bar + 1 left bar
Operating temperature: -20 ° C + 60 ° C
Insulation class F

Technical Features

Ventilation management of three-phase dry transformers
Easy installation thanks to comfortable articulated supports
Possibility to easily position and adjust the bar, thanks to a sliding system of the ventilating body compared to the fixed bar
Motors designed to guarantee a long life.
The ventilation bars are supplied already assembled and equipped with IP44 terminal block.
Suitable for transformers with powers from 100 to 2500 KVA
Class H insulated motors
Power supply 220 ÷ 230V AC 50 / 60Hz

Reference standards

- EN ISO 12100:2010
- EN ISO 13857:2020-04
- EN 60204-1:2018-12
- EN ISO 12499:2010-12
- EN 61000-6-5:2016-07



CODICE CODE	POTENZA TRASFORMATORE POWER TRANSFORMER	LUNGHEZZA BARRA BAR LENGTH	PORTATA ARIA AIR FLOW	FISSAGGIO FIXING	PESO KIT WEIGHT KIT
(Art.)	(KVA)	(mm)	(m ³ /h)	(TYPE)	(KG)
KIT-BARRA400	100-315 KVA	1050÷1270	3x290 m ³ /h	MODEL -1	20 (2x10)
KIT-BARRA900	400-1000 KVA	1410÷1745	3x320 m ³ /h	MODEL -1	24 (2x12)
KIT-BARRA1200	1250 KVA	1550÷1880	3x415 m ³ /h	MODEL -2	34 (2x17)
KIT-BARRA1800	1600-2000 KVA	1550÷1880	3x880 m ³ /h	MODEL -2	36 (2x18)
KIT-BARRA3300	>2500 KVA	1975÷2390	3x1220 m ³ /h	MODEL -2	38 (2x19)

Comando tramite Centralina Controllo Motori cod. Art. CT-200

Command via Motor Control Unit
code Art. CT-200





BOX metallici per Trasformatori in resina MT/BT Metallic BOX for MV / LV resin transformers

Caratteristiche Costruttive

Grado di Protezione IP31
Struttura autoportante in lamiera 20/10
Pannellatura in lamiera 15/10

General Characteristics

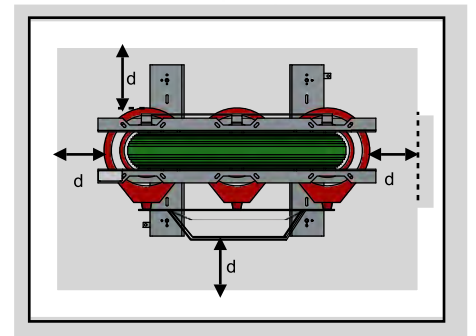
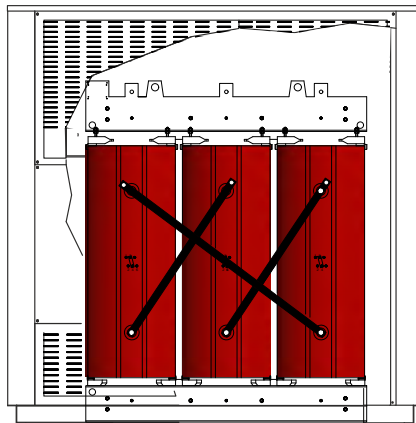
Degree of protection IP31
Self-supporting structure in 20/10 sheet metal
15/10 sheet metal paneling

Caratteristiche Tecniche

Verniciatura a polveri Epossidiche 60 micron
VERNICIATURA : RAL7035 (bucciato)
Serratura AREL inclusa type SB P1
(chiave prigioniera a porta aperta)
Griglie di aerazione
Predisposizione per Barra di terra
Predisposizione per Centralina Trafo
Tetto facilmente asportabile
Fornito su bancale da assemblare in loco
Fornito con Kit viteria in FZ con Vista
Esploso per il montaggio
Tipologia Box a Pavimento (fondo non incluso)

Technical Features

60 micron epoxy powder coating
PAINT FINISH : RAL7035 (peeled)
AREL lock included type SB P1
(key captive with door open)
Ventilation grilles
Arrangement for ground bar
Arrangement for Trafo control unit
Easily removable roof
Supplied on pallet to be assembled on site
Supplied with FZ screws kit with view
Exploded for assembly
Floor box type (bottom not included)



Valore di distanza minima da mantenere in modo equidistante verso le parti

Minimum distance value to be kept equidistant towards the parties



kV	d (mm)
≤ 3,6	≥ 60
≤ 7,2	≥ 90
≤ 12	≥ 120
≤ 17,5	≥ 160
≤ 24	≥ 220
≤ 36	≥ 320

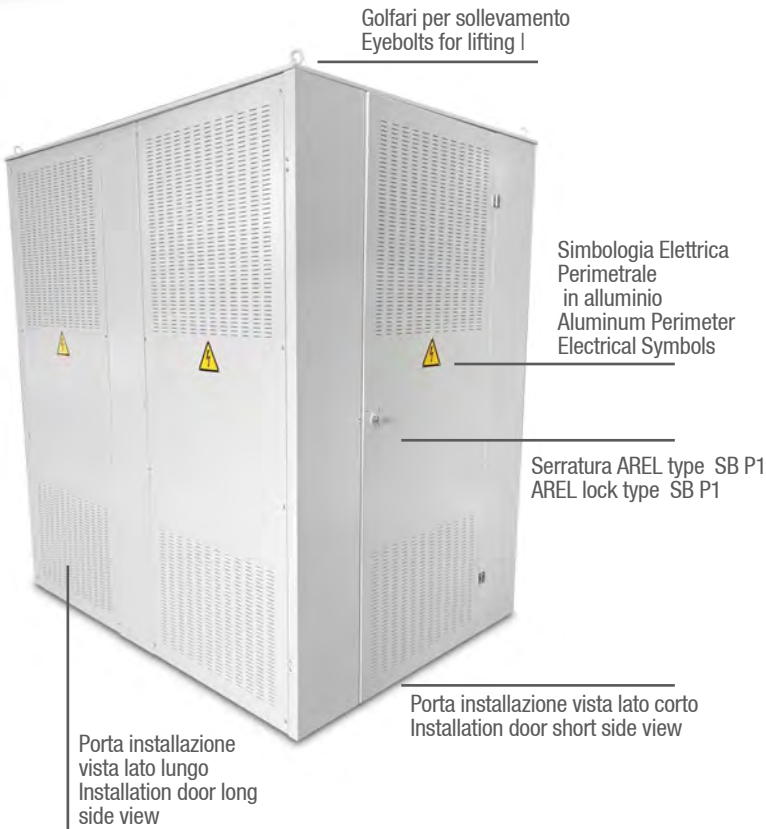
	CODICE	POTENZA TRASFORMATORE	DIMENSIONI			MODELLO
	CODE	POWER TRANSFORMER	DIMENSIONS (mm)			MODEL
	(Art.)	(KVA)	L	P	H	(NR.)
NEW	BOX1.MEDIA-160	100-160 KVA	1600	1150	1950	1
NEW	BOX2.MEDIA-400	250-400 KVA	1800	1250	1950	2
NEW	BOX3.MEDIA-630	500-630 KVA	2000	1250	1950	3
NEW	BOX4.MEDIA-1000	800-1000 KVA	2200	1600	2250	4
NEW	BOX5.MEDIA-1600	1250-1600 KVA	2400	1600	2500	5
NEW	BOX6.MEDIA-2500	2000-2500 KVA	2600	1800	2800	6

Dati indicativi (le caratteristiche tecniche-dimensionali possono subire variazioni in base ai criteri dell'ufficio Ricerca e Sviluppo)
Indicative values (the technical -dimensional information may vary according to the R&D criteria)



BOX metallic per Trasformatori in resina MT/BT

Metallic BOX for MV / LV resin transformers



FORNITURA DEL BOX STANDARD

BOX smontato posizionato all'interno dell'imballo in cassa di legno
 Comprensivo di SERRATURA AREL
 Comprensivo di PREDISPOSIZIONE Centralina Termometrica
 Comprensivo di PREDISPOSIZIONE Pulsante accensione lampada
 (VEDI ACCESSORI EXTRA)
 Fornito con Kit viteria per il montaggio
 Fornito di istruzioni di montaggio - Esploso vista generale per il montaggio

STANDARD BOX SUPPLY

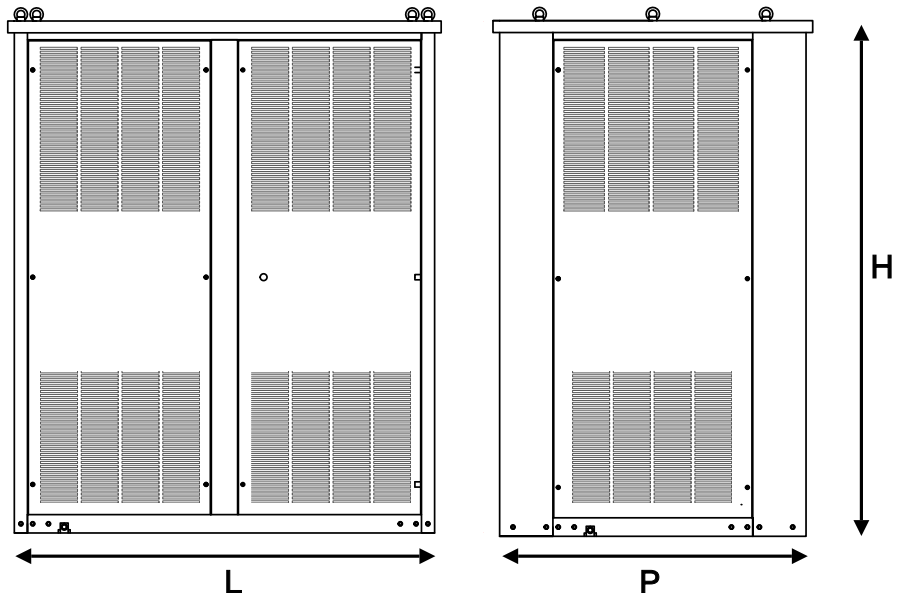
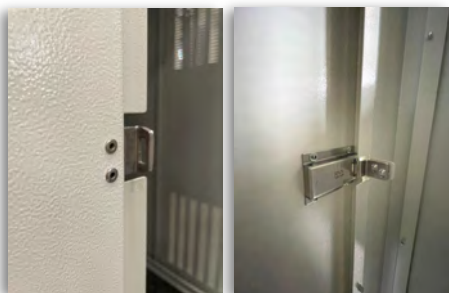
Disassembled BOX positioned inside the wooden crate packaging
 Including AREL LOCK
 Including PREPARATION Thermometric Control Unit
 Including PREPARATION Lamp switch on button
 (SEE EXTRA ACCESSORIES)
 Supplied with mounting hardware kit
 Supplied with assembly instructions - Exploded general view for assembly

RAL7035

IP31



Serratura AREL type SB P1
AREL lock type SB P1





ACCESSORI EXTRA - su richiesta

- Illuminazione interna Box cod. **KIT-ILLUMINAZ/IT**
- Interruttore Micro-Switch sulla porta cod. **KIT-MICROSWITCH/IT**
- CAVI per la messa a TERRA (GND) giallo verde 1x16mmq
L=25cm nr. 15 pezzi cod. **KIT-TERRA/IT**
- Circuito di Terra in bandella di RAME (DIVERSA PER OGNI BOX)

- Cod. **KIT-TERRABOX1** Cod. **KIT-TERRABOX2**
- Cod. **KIT-TERRABOX3** Cod. **KIT-TERRABOX4**
- Cod. **KIT-TERRABOX5** Cod. **KIT-TERRABOX6**

EXTRA ACCESSORIES - on request

- Box internal lighting cod. **KIT-ILLUMINAZ/IT**
- Micro-Switch on the door cod. **KIT-MICROSWITCH/IT**
- CABLES for EARTH (GND) yellow green 1x16mmq
L=25cm no. 15 pieces cod. **KIT-TERRA / IT**
- Earth circuit in COPPER strip (DIFFERENT FOR EACH BOX)

- Cod. **KIT-TERRABOX1** Cod. **KIT-TERRABOX2**
- Cod. **KIT-TERRABOX3** Cod. **KIT-TERRABOX4**
- Cod. **KIT-TERRABOX5** Cod. **KIT-TERRABOX6**



ON REQUEST:

Possibility of providing self-supporting boxes:

- with different degree of protection
- with different RAL painting
- with AISI stainless steel sheet
- with air extraction tower

Possibility of supplying Solidarity Boxes to the transformer:

- with different degree of protection
- with different RAL painting
- with AISI stainless steel sheet
- with air extraction tower

Esempio Realizzazione BOX SPECIALE
Example Realization of SPECIAL BOX



Centralina Termometrica
Thermometric control unit

Pulsante accensione Lampada interna
Necessario KIT/ILLUMINAZIONE / IT

Ignition button Internal lamp
KIT/LIGHTING / IT required

Serratura AREL type SB P1
AREL lock type SB P1

Cassetta di derivazione terminali
Attacco alimentazione AUSILIARA

Terminal junction box
AUXILIARY power connection

Possibilità di avere
OBLO' di Ispezione
Possibility of having
inspection window



Caratteristiche Costruttive

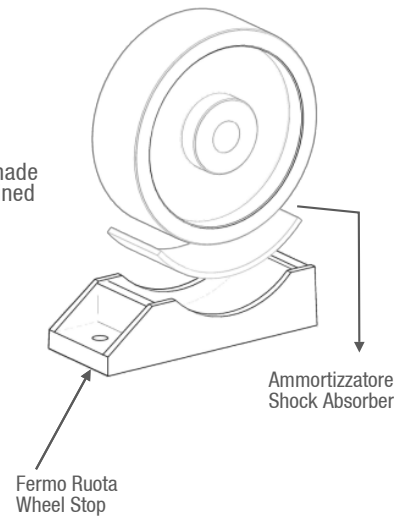
Sistema antivibrante da posizionare sotto le ruote del trasformatore. La base di appoggio realizzata in tecnopolimero rinforzato con fibra di vetro, abbinata ad un componente in EPDM, consente una sensibile riduzione delle vibrazioni trasmesse alla struttura e quindi del rumore.

Accessori che devono essere assemblati sotto alle ruote del trasformatore per ridurre il rumore e le risonanze strutturali.

Accessories that must be assembled under the wheels transformer to reduce noise and structural resonances.

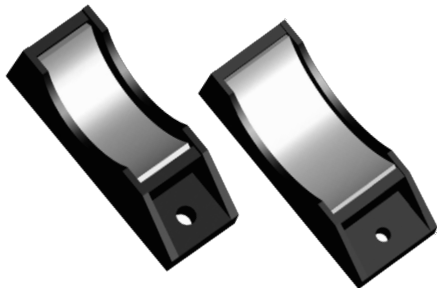
General Characteristics

Anti-vibration system to be placed under the wheels of the transformer. The support base made of glass fiber reinforced technopolymer, combined with an EPDM component, allows a significant reduction of the vibrations transmitted to the structure and therefore of the noise.

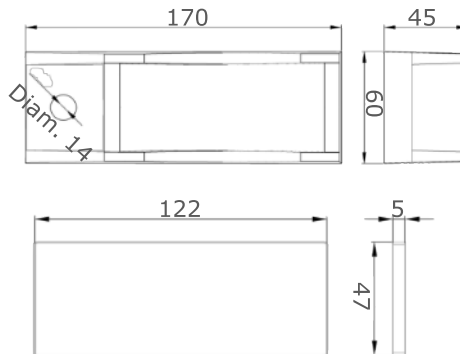


Sistema Antivibrante composto da Ammortizzatore + Fermo

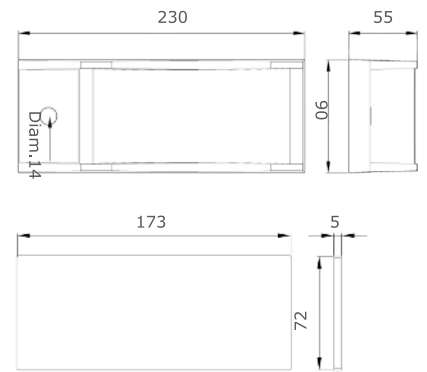
Anti-Vibration system composed of shock absorber + wheel stop



Cod. ART: AV400.125



Cod. ART: AV400.200



(QUANTITA' NECESSARIA PER OGNI SINGOLO TRASFORMATORE: 4 PZ)
(QUANTITY NECESSARY FOR EACH SINGLE TRANSFORMER: 4 PCS)

CODICE CODE	CARATTERISTICHE FEATURES	FORNITURA SUPPLY
(Art.)	(DESCRIPTION)	(QUANTITY: 1 PZ)
AV400.125	ANTIVIBRANTE PER RUOTA FINO A 125mm ANTI-VIBRATION FOR WHEELS UP TO 125mm	FORNITA IN SCATOLA SUPPLIED IN CARTON BOX
AV400.200	ANTIVIBRANTE PER RUOTA Da 160 mm FINO A 200mm ANTI-VIBRATION FOR WHEELS From 160 mm UP TO 200mm	FORNITA IN SCATOLA SUPPLIED IN CARTON BOX



Caratteristiche Costruttive

Moduli di protezione da sovratensioni per la protezione di trasformatori, quadri elettrici e linee di trasmissione contro sovratensioni atmosferiche e da commutazione

Caratteristiche Tecniche

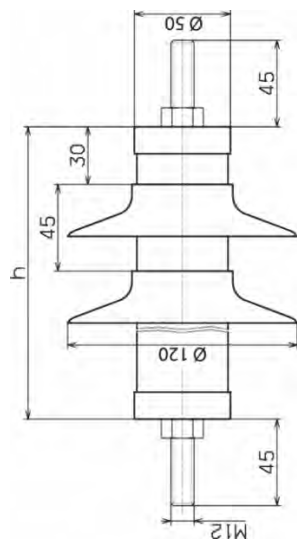
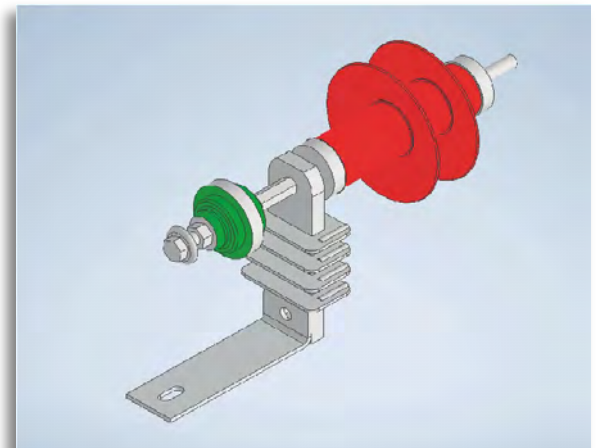
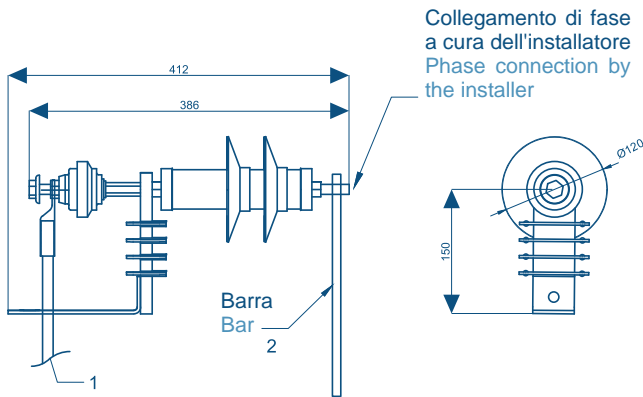
Scaricatori ad ossido metallico per reti in media tensione fino a 51kV
Corrente impulsiva nominale di scarica 10 kA (8/20 µs)
Tenuta alla forte corrente impulsiva 100 kA (4/10 µs)
Per l'applicazione all'interno ed esterno
Involucro in gomma siliconica, legata ad alta temperatura
Ottimo comportamento in ambienti contaminati
Elevatissima tenuta meccanica alla flessione
Sicuro comportamento di distruzione in caso di sovraccarico
Modalità facoltativa di montaggio

General Characteristics

Overvoltage protection modules for protecting transformers, electrical enclosures and transmission lines against atmospheric and switching overvoltages

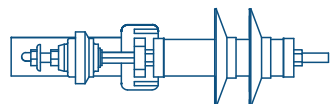
Technical Features

Metal oxide dischargers for MV networks up to 51kV
Nominal pulse discharge current 10 kA (8/20 ps)
Resistance to high pulse current 100 kA (4/10 ps)
For indoors and outdoors installation
High temperature bonded silicone rubber housing
Excellent performance in contaminated environments
Very high flex resistance
Safe failure when overloaded
Variety of mounting options

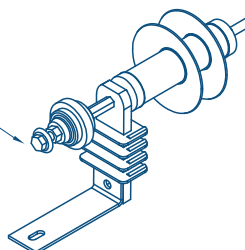


Su **RICHIESTA** forniamo Trasformatori completi di scaricatori di Media tensione

On **REQUEST** we deliver Transformers complete with Medium voltage arresters



Collegamento del cavo di terra
Ground cable connector





Caratteristiche Costruttive

Isolatore passante con interfaccia di accoppiamento alla terminazione di cavo Secondo normativa EN 50180
 Gli isolatori vengono forniti corredati da cappuccio di protezione dell'interfaccia EN 50180, bulloneria per la connessione inferiore, placchetta per la messa a terra dello schermo e relativa vite.

Kit composto da:
 Flangia e supporti in alluminio
 Guarnizione in NBR
 Rondelle piane in acciaio inox
 Dadi in acciaio Inox

PROVE DI ROUTINE
 Controllo visivo e dimensionale
 Verifica della temperatura di transizione vetrosa
 Prova di tenuta alla frequenza industriale a secco
 Misura delle scariche parziali

PROVE DI TIPO
 Prova di tenuta all'impulso atmosferico a secco
 Prova di riscaldamento
 Prova di tenuta a flessione

Tensione max di esercizio	Tensione di tenuta ad impulso atmosferico	Tensione di tenuta alla frequenza industriale	Corrente nominale
24 kV	125 kV	55 kV	250 A

Norme di riferimento | Reference standards

EN 50180
 EN 60137

Su **RICHIESTA** forniamo Trasformatori completi di Isolatori **SOLO PARTE FISSA MONTATA SUL TRASFORMATORE**

On **REQUEST** we supply Transformers complete with Insulators **ONLY THE FIXED PART FITTED ON THE TRANSFORMER**

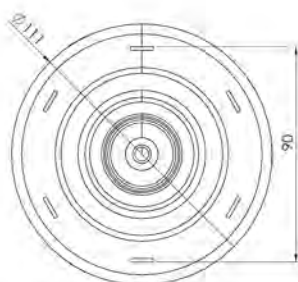
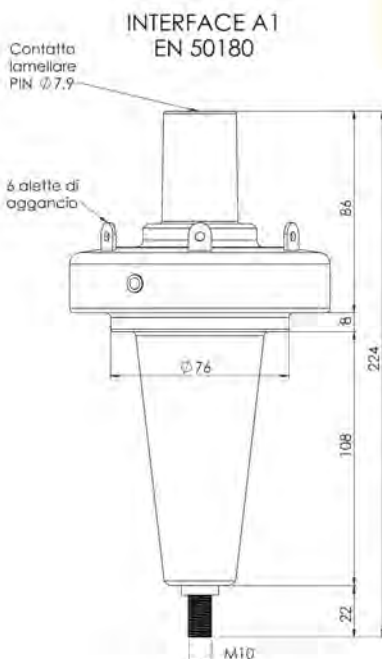
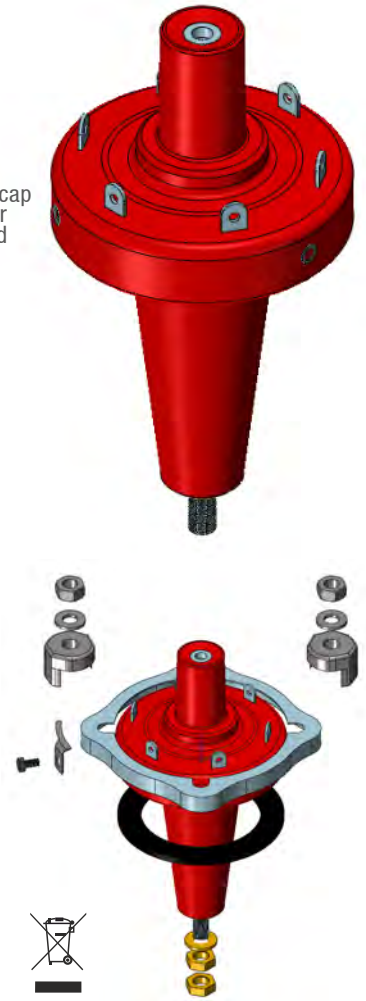
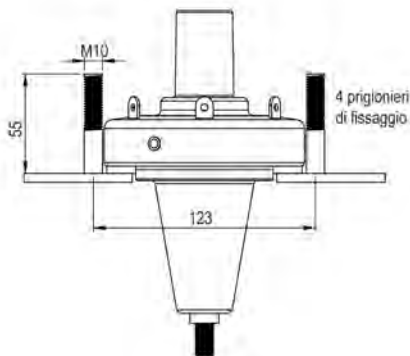
General Characteristics

Bushing with mating interface at the cable termination
 According to EN 50180 standard
 The insulators are supplied with a protective cap for the EN 50180 interface, bolts for the lower connection, plate for grounding the shield and relative screw.

Kit consisting of:
 Aluminum flange and supports
 NBR gasket
 Flat washers in stainless steel
 Stainless steel nuts

ROUTINE TESTS
 Visual and dimensional check
 Verification of the glass transition temperature
 Dry power frequency withstand test
 Measurement of partial discharges

TYPE TESTS
 Dry lightning impulse voltage withstand Test
 Temperature-rise test
 Cantilever load withsand test





Le nostre realizzazioni Media Tensione - MT/BT
Our main product - Medium voltage - MV/LV



Applicazione Fotovoltaico Con Schermo Elettrostatico
Potenza: 1250 KVA
ECO DESIGN System

Photovoltaic Application With Electrostatic Screen
Power: 1250 KVA
ECO DESIGN System



Applicazione Cabina di Trasformazione
Potenza: 250 KVA
ECO DESIGN System

Transformation Cabin Application
Power: 250 KVA
ECO DESIGN System



Applicazione Cabina di Trasformazione
Potenza: 1000 KVA + Ventilazione
ECO DESIGN System

Transformation Cabin Application
Power: 1000 KVA + Forced Ventilation
ECO DESIGN System



Applicazione Con Schermo Elettrostatico
Potenza: 18 MVA
CEI EN 60076 1-11

Application With Electrostatic Screen
Power: 18 MVA
CEI EN 60076 1-11



Applicazione Doppia Conversione per Raddrizzatore
Potenza: 2.5 MVA
CEI EN 60076 1-11

Double Conversion Application for Rectifier
Power: 6.3 MVA
CEI EN 60076 1-11



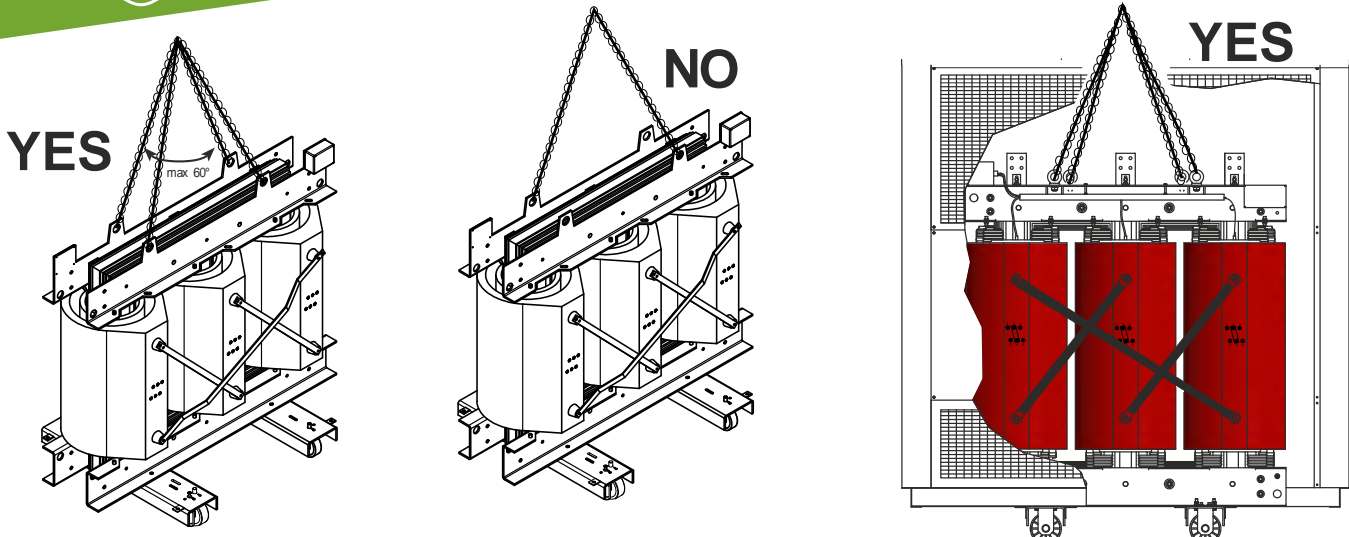
Applicazione MT/MT Doppia Conversione
Potenza: 3.88 MVA
CEI EN 60076 1-11

Double Conversion Application MT/MT for Rectifier
Power: 3.88 MVA
CEI EN 60076 1-11





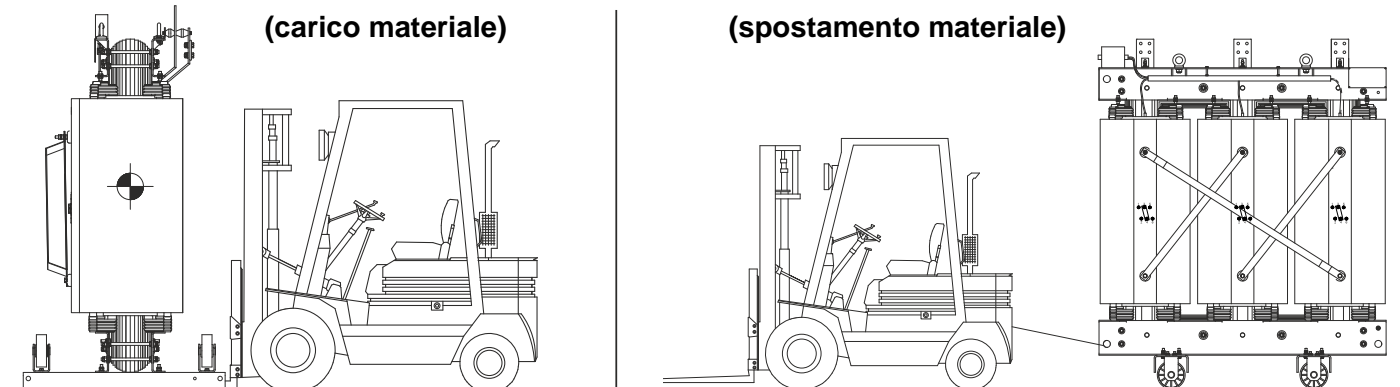
Esempi di movimentazione (sollevamento)
Examples of handling (lifting)



Utilizzare tutti e 4 occhielli della struttura portante del nucleo magnetico durante il sollevamento. Non permettere che l'angolo tra le funi superi i 60°. Incrementare gradualmente la tensione sulle funi di sollevamento per evitare di dare improvvise scosse o strappi al trasformatore. Se il trasformatore è fornito di involucro di protezione, togliere il coperchio per l'aggancio delle funi.

Use all 4 eyelets of the magnetic core bearing structure when lifting. Do not allow the angle between the ropes to exceed 60°. Gradually increase the tension on the lifting ropes to avoid giving sudden jolts or jerks to the transformer. If the transformer is equipped with a protective casing, remove the cover for hooking the ropes.

Esempi di movimentazione | Examples of handling



Attenzione a non sostare sotto i carichi sospesi.

Movimentare il trasformatore solamente in posizione verticale.

Sollevare evitando il ribaltamento del trasformatore: fare attenzione all'alto centro di gravità del trasformatore.

E' vietato sollevare il trasformatore inserendo le pale del carrello elevatore nella parte superiore e inferiore del nucleo.

Le operazioni di sollevamento, movimentazione e trasporto devono essere effettuate da personale specializzato, esperto in tale tipo di

operazioni (imbracatori, carrellisti, gruisti, ecc.), istruiti sull'utilizzo corretto dei mezzi di imbraco e movimentazione e consapevoli dei rischi specifici a cui sono esposti e possono esporre le altre persone.

Indossare mezzi di protezione individuale: elmetti, guanti, scarpe antinfortunistiche

Far rispettare i segnali di divieto a terze persone (è vietato il passaggio di personale sotto la zona di carico/movimentazione)

Be careful not to stand under suspended loads.

Only move the transformer in a vertical position.

Lift the transformer without tipping over: pay attention to the high center of gravity of the transformer.

It is forbidden to lift the transformer by inserting the forklift blades into the upper and lower part of the core.

The lifting, handling and transport operations must be carried out by specialized personnel, experienced in this type of

operations (slingers, forklift drivers, crane operators, etc.), instructed on the correct use of slinging and handling means and aware of the specific risks to which they are exposed and may expose other people.

Wear personal protective equipment: helmets, gloves, safety shoes

Enforce the prohibition signs to third parties (the passage of personnel under the loading/handling area is prohibited)



Immagazzinamento | Storage

Il trasformatore deve essere immagazzinato in ambiente coperto, pulito ed asciutto anche qualora fosse fornito di involucro di protezione.

L'imballaggio deve essere mantenuto sino al momento dell'installazione.

IMPORTANTE: La temperatura di stoccaggio non deve essere inferiore a -25°C.

The transformer must be stored in a covered, clean and dry environment even if it is provided with a protective casing.

The packaging must be kept until the time of installation.

IMPORTANT: The storage temperature must not be lower than -25°C.



L'altitudine massima d'installazione non deve superare i 1000 metri al di sopra del livello del mare. La temperatura ambiente all'interno del locale, quando il trasformatore è in esercizio, deve rispettare i seguenti limiti: Temperatura minima : -25°C | Temperatura massima : + 40°C

The maximum installation altitude must not exceed 1000 meters above sea level. The ambient temperature inside the room, when the transformer is in operation, must respect the following limits: Minimum temperature : -25°C | Maximum temperature : + 40°C

Temperatura di esercizio | Operating temperature

Classe Isolamento	Campo di Esercizio
B	Da -5°C a 130°C
F	Da -5°C a 155°C
H	Da -5°C a 180°C

Taratura Valori Centralina Termometrica | Calibration of Thermometric Control Unit Values

Classe Isolamento	Allarme	Sgancio
B	105°C	120°C
F	130°C	145°C
H	150°C	165°C

Posizionamento in locale tecnico idoneo - Distanze di isolamento da rispettare
Positioning in a suitable technical room - Insulation distances to be respected

Il trasformatore fornito in esecuzione a giorno (IP00) deve essere installato nell'apposito locale rispettando le distanze di isolamento sottoriportate. Il trasformatore anche se munito di prese a spina sul lato MT, deve essere protetto contro i contatti diretti, si ricorda infatti che la resina è da ritenersi parte in tensione.

E' necessario inoltre:

- Eliminare il rischio di caduta di gocce d'acqua sul trasformatore.
- Rispettare le distanze minime verso le pareti e verso massa in rapporto alla tensione d'isolamento secondo la tabella seguente:

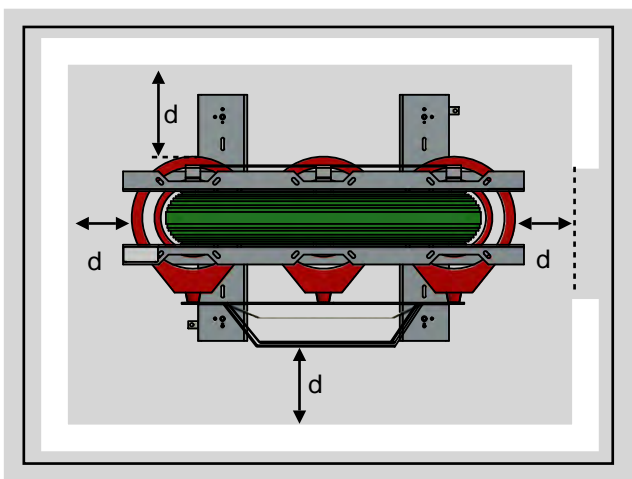
L'installazione deve essere effettuata sempre all'interno di un involucro di protezione, di una recinzione o di un locale accessibile esclusivamente attraverso porte aventi serrature che ne consentono l'apertura solo quando il trasformatore è fuori tensione. Il posizionamento del trasformatore all'interno della cabina deve essere effettuato in accordo al suo livello di isolamento, riportato sulla targa dati, in modo che siano rispettate le distanze minime indicate sulla tabella.

The transformer supplied in the open version (IP00) must be installed in the appropriate room respecting the insulation distances shown below. Even if equipped with plug sockets on the MV side, the transformer must be protected against direct contact, in fact, remember that the resin is to be considered a live part.

It is also necessary:

- Eliminate the risk of water drops falling on the transformer.
- Respect the minimum distances from the walls and from earth in relation to the insulation voltage according to the following table:

The installation must always be carried out inside a protective casing, a fence or a room accessible only through doors with locks which allow them to be opened only when the transformer is switched off. The positioning of the transformer inside the cabin must be carried out in accordance with its insulation level, shown on the data plate, so that the minimum distances indicated in the table are respected.



DISTANZE MINIME DI ISOLAMENTO

MINIMUM DISTANCES OF ISOLATION

kV	d (mm)
≤ 3,6	≥ 60
≤ 7,2	≥ 90
≤ 12	≥ 120
≤ 17,5	≥ 160
≤ 24	≥ 220
≤ 36	≥ 320



NB: Valore di distanza minima da mantenere in modo equidistante verso le parti

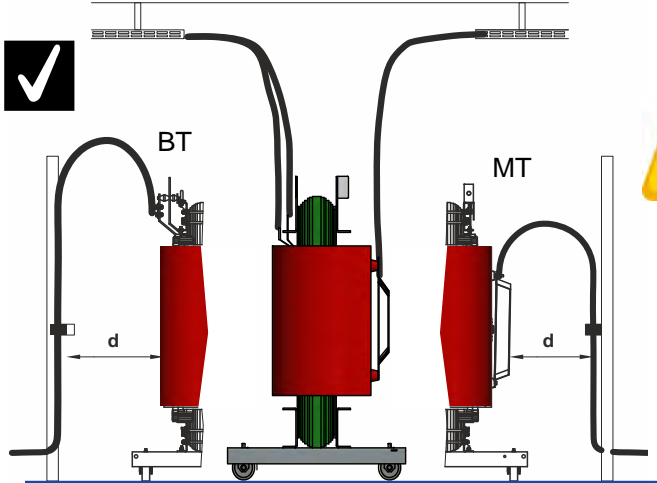
NB: Minimum distance value to be kept equidistant towards the parties



Esecuzione a giorno (IP00)
Open frame execution (IP00)

ARRIVO CAVI DALL'ALTO

CABLES INLET FROM ABOVE



INSTALLAZIONE IDONEA
DISTANZA DI CURVATURA CAVI
CORRETTA, COLLEGAMENTO
CON ARRIVO CAVI DALL'ALTO

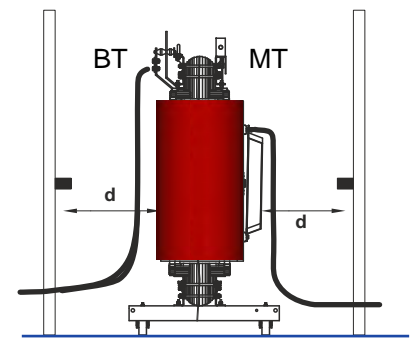
SUITABLE INSTALLATION
CABLE BENDING DISTANCE
CORRECT, LINK
WITH TOP CABLE INLET



DISTANZE MINIME
DI ISOLAMENTO
MINIMUM DISTANCES
OF ISOLATION

kV	d (mm)
≤ 3,6	≥ 60
≤ 7,2	≥ 90
≤ 12	≥ 120
≤ 17,5	≥ 160
≤ 24	≥ 220
≤ 36	≥ 320

Si ricorda che
la resina è da ritenersi
parte in tensione.

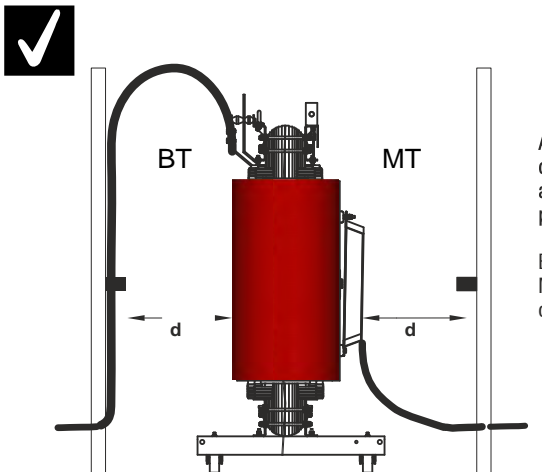


INSTALLAZIONE NON IDONEA
DISTANZA CURVATURA CAVI
ERRATA, COLLEGAMENTO
CON ARRIVO CAVI DALL'ALTO
DISTANZE MINIME NON RISPETTATE

NOT SUITABLE INSTALLATION
CABLE BENDING DISTANCE
INCORRECT, CONNECTION
WITH CAVES INLET FROM ABOVE
MINIMUM DISTANCES NOT RESPECTED

ARRIVO CAVI DAL BASSO

CABLE INLET FROM BELOW

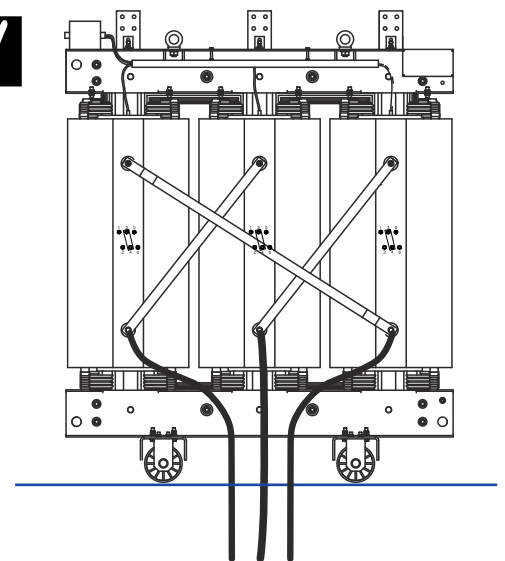


INSTALLAZIONE IDONEA
RAGGIO DI CURVATURA CAVI
CORRETTO, COLLEGAMENTO
CON ARRIVO CAVI DAL BASSO

SUITABLE INSTALLATION
CABLE BENDING RADIUS
CORRECT, LINK WITH
CABLES INLET FROM BELOW

Attenzione a non far passare i
cavi di MT, anche se schermati,
all'interno della connessione a
triangolo presente sul lato MT.

Be careful not to pass the
MV cables, even if shielded, inside
the delta connection on the MV side.



Durante i lavori di collegamento coprire gli avvolgimenti per evitare
che vi possano cadere all'interno corpi estranei, come bulloni,
rondelle, attrezzi, spezzoni di cavo, ecc. che possono pregiudicare
l'isolamento durante l'esercizio.

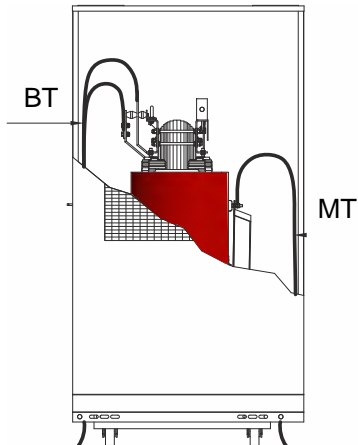
During the connection work, cover the windings to prevent foreign
objects from falling inside, such as bolts, washers, tools, cable
sections, etc. which can affect insulation during exercise.

Arrivo cavi MT MV cable arrival	Sequenza Fasi Phase Sequence	Attività da fare Activities to do
DALL'ALTO FROM ABOVE	U-V-W	Nessuna None
DAL BASSO FROM BELOVE	V-W-U	Spostare i perni dai terminali Superiori da quelli inferiori Move the pins from the terminals Superior from those inferior



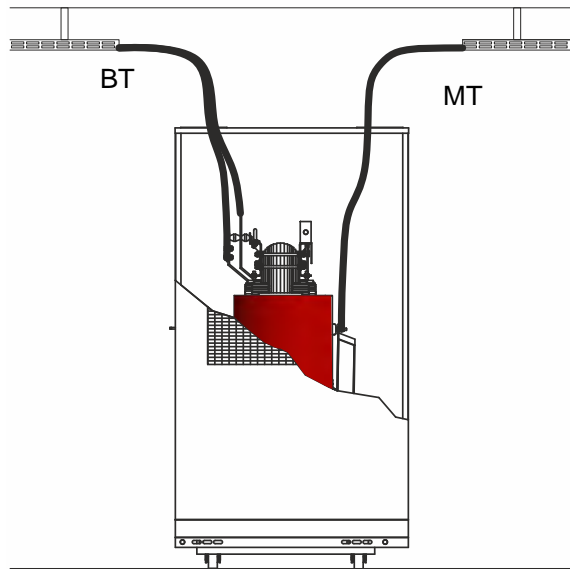
ARRIVO CAVI DALL'ALTO

CABLES INLET FROM ABOVE



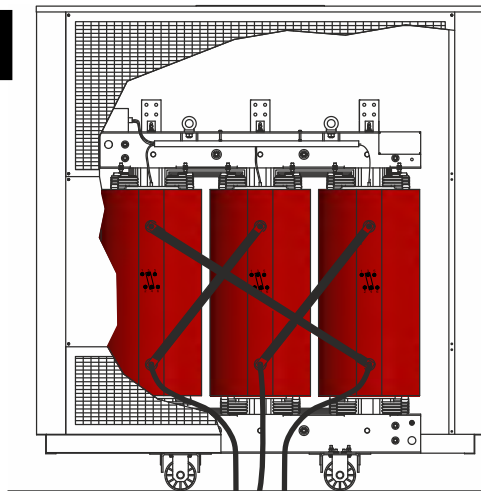
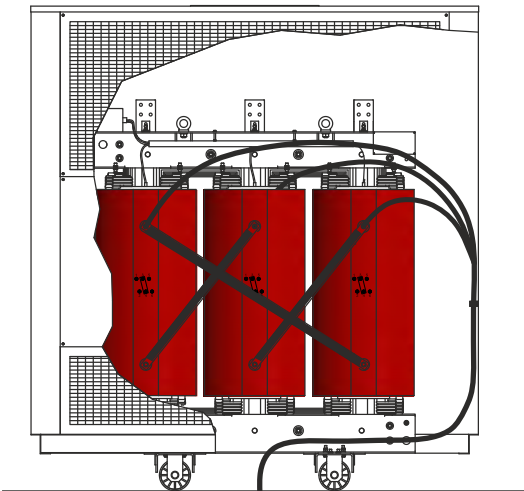
I cavi e le blindosbarre che vengono collegate al trasformatore devono essere opportunamente ammarate così da evitare sollecitazioni meccaniche sugli attacchi di BT e MT del trasformatore. I collegamenti possono provenire indifferentemente dal basso o dall'alto avendo cura tuttavia di rispettare la configurazione indicata nel disegno. Nel caso di arrivo dal basso prevedere il cunicolo con profondità sufficiente per il raggio di curvatura minimo dei cavi.

The cables and busways that are connected to the transformer must be suitably moored so as to avoid mechanical stress on the transformer LV and MV connections. Links can come from indifferently from below or from above, however taking care to respect the configuration indicated in the drawing. In the case of arrival from below, foresee the tunnel with sufficient depth for the minimum bending radius of the cables.



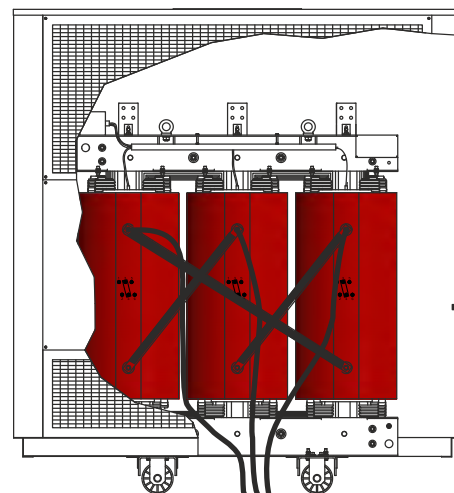
ARRIVO CAVI DAL BASSO

CABLE INLET FROM BELOW



Durante i lavori di collegamento coprire gli avvolgimenti per evitare che vi possano cadere all'interno corpi estranei, come bulloni, rondelle, attrezzi, spezzoni di cavo, ecc. che possono pregiudicare l'isolamento durante l'esercizio.

During the connection work, cover the windings to prevent foreign objects from falling inside, such as bolts, washers, tools, cable sections, etc. which can affect insulation during exercise.





Pulizia

Se il trasformatore è rimasto in giacenza per lungo tempo, procedere alla pulizia generale della macchina. Pulire gli avvolgimenti di MT e di BT da eventuali depositi di polvere e sporco con un aspiratore. Eliminare ogni presenza di condensa asciugando il trasformatore con panni asciutti e soffiando aria calda secca. Assicurarsi che il locale sia asciutto, pulito, dotato di una sufficiente ventilazione e privo del rischio di ingresso acqua. Non fissare accessori o canalizzazioni agli avvolgimenti e al nucleo del trasformatore.

Manutenzione durante il servizio continuo

A cadenza semestrale gli avvolgimenti di media e bassa tensione dovranno essere sottoposti a pulizia da polveri e sporco utilizzando getti di aria compressa secca a bassa pressione e strofinacci asciutti e deve essere verificato il posizionamento dei blocchetti di sospensione e bloccaggio bobine, provvedendo eventualmente a serrare le relative piastre di registro con coppia di serraggio compresa tra 20 e 40 Nm. Dovranno inoltre essere controllate le condizioni di serraggio dei collegamenti elettrici di media e bassa tensione e delle piastine di regolazione facendo riferimento al manuale tecnico. Tali interventi devono essere eseguiti a trasformatore fuori tensione e collegato a terra.

Manutenzione durante il servizio discontinuo

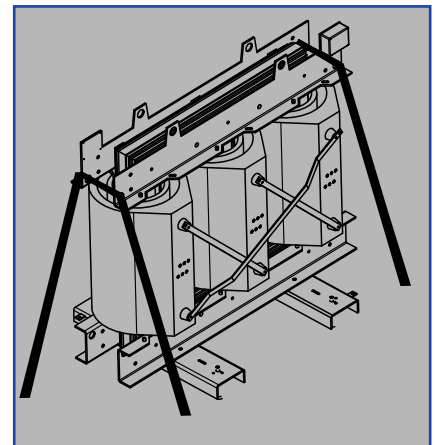
Dopo un periodo di sosta, immediatamente prima della messa in servizio, gli avvolgimenti di media e bassa tensione dovranno essere sottoposti a ciclo termico di eliminazione della condensa depositata e pulizia da polveri e sporco utilizzando getti di aria compressa secca a bassa pressione e strofinacci asciutti, verificando il posizionamento dei blocchetti di sospensione e bloccaggio bobine e provvedendo eventualmente a serrare le relative piastre di registro con coppia di serraggio compresa tra 20 e 40 Nm. Dovranno inoltre essere controllate le condizioni di serraggio dei collegamenti elettrici di media e bassa tensione e dei ponticelli di regolazione facendo riferimento al manuale tecnico.

Utilizzando un Megaohmetro tipo Megger con tensione superiore a 1000 V, è infine necessario eseguire un controllo della resistenza, degli avvolgimenti tra loro e verso massa: dovranno essere misurati i valori superiori a 20 MΩ tra MT e BT verso massa e superiori a 10 MΩ tra BT e MT verso massa. Per valori inferiori si raccomanda di eseguire un altro ciclo di essiccazione.

Sistemazione trasformatore in mezzo di trasporto



Placement of transformer in means of transport



Durante il trasporto i trasformatori devono essere adeguatamente fissati come indicato nelle immagini esplicative.

Far passare le cinghie idonee tra gli occhielli ESTERNI presenti nell'armatura del nucleo . ATTENZIONE non far passare le cinghie negli occhielli centrali , in quanto sono idonei per il sollevamento ! Fare attenzione a non sollecitare i collegamenti di MT e di BT con le cinghie di tenuta.

During transport, the transformers must be adequately secured as indicated in the explanatory images.

Pass the appropriate straps between the EXTERNAL eyelets in the core armor. ATTENTION do not pass the straps through the central eyelets, as they are suitable for lifting! Be careful not to stress the MV and LV connections with the sealing straps.

Cleaning

If the transformer has been stored for a long time, proceed with general cleaning of the machine. Clean the MV and LV windings from any dust and dirt deposits with a vacuum cleaner. Eliminate any presence of condensation by drying the transformer with dry cloths and blowing hot dry air. Make sure the room is dry, clean, equipped with sufficient ventilation and free from the risk of water ingress. Do not attach accessories or ducting to the windings and core of the transformer.

Maintenance during continuous service

Every six months the medium and low voltage windings must be cleaned of dust and dirt using jets of low pressure dry compressed air and dry cloths and the positioning of the coil suspension and locking blocks must be checked, possibly tightening the relevant adjustment plates with tightening torque between 20 and 40 Nm. The tightening conditions of the medium and low voltage electrical connections and of the adjustment plates must also be checked by referring to the technical manual. Such interventions must be carried out with the transformer off voltage and connected to earth.

Maintenance during discontinuous service

After a period of rest, immediately before commissioning, the medium and low voltage windings must be subjected to a thermal cycle to eliminate the deposited condensation and clean from dust and dirt using jets of low pressure dry compressed air and dry cloths, checking the positioning of the reel suspension and blocking blocks and, if necessary, tightening the relative adjustment plates with the tightening torque included between 20 and 40 Nm.

Furthermore, the tightening conditions of the medium and low voltage electrical connections and the adjustment jumpers must be checked by referring to the technical manual.

Using a Megger type Megaohmmeter with a voltage higher than 1000 V, it is finally necessary to check the resistance, the windings between each other and towards ground: values higher than 20 MΩ between MV and LV towards ground and higher than 10 MΩ between BT and MT towards ground. For lower values it is recommended to perform another drying cycle.



Le nostre realizzazioni Media Tensione - MT/BT
Our main product - Medium voltage - MV/LV





© LEF HOLDING S.R.L. 2017

Tutti i diritti riservati. È vietata la copia e la riproduzione, anche se parziale, dei contenuti e immagini della presente pubblicazione in qualsiasi forma senza preventiva autorizzazione scritta da parte di LEF HOLDING S.R.L.
All rights reserved. Content and images, even in part, may not be reproduced, published, or transferred in any form or by any means except with the prior written permission of LEF HOLDING S.R.L.

Tutte le informazioni ed i dati tecnici, foto, schemi, dimensioni e omologazioni riportate nel presente catalogo possono essere soggette a variazioni e/o cancellazioni anche senza preavviso e non devono essere considerate vincolanti per LEF in quanto riportate a scopo puramente indicativo.

LEF non si assume responsabilità per eventuali errori nella presente pubblicazione.

All the information and technical data, photos, diagrams, dimension indications and approvals in the catalogue may be subjected to changes and/or cancellations even without any prior notice and must not be considered legally binding for LEF as they are purely indicative.

LEF undertakes no responsibility towards third parties for any possible mistake in this edition.



HEAD OFFICE

LEF Holding S.R.L.
Viale L. Ariosto 478
50019 Sesto F.no (FI)
T+39 055 4217727
F+39 055 4217719
www.lefgroup.com
www.lefgroup.com

DESIGN &

PRODUCTION SITES

LEF Industrial > Firenze
LEF Industrial > Bari
LEF Lighting > Milano
LEF M&F > Foggia
LEF Sysco IaP > Firenze
LEF Poland > Gliwice



65 years

