



Caratteristiche Costruttive

Box in lamiera totalmente chiuso
 Fiancate laterali e traverse fronte spessore 15/10
 Pannelli fissi con viti - Sbullonabile
 Tetto fisso con viti a pagoda con asole
 Chiusura di fondo lamiera e asole per areazione
 Feritoie laterali per la ventilazione
 Traverse sostegno trasformatore
 Traverse inferiori per sostegno box
 Carter laterale ingresso/uscita cavi
 Antivibranti Ø70 h.40 portata kg.375/CAD.

General Characteristics

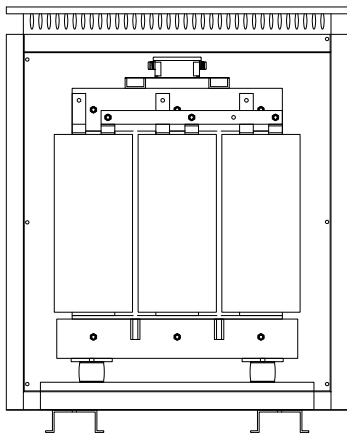
Sheet metal box totally closed
 Side panels and front crosspieces 15/10 thick
 Fixed panels with screws - Unbolttable
 Fixed roof with pagoda screws with slots
 Bottom closure and ventilation slots
 Side slits for ventilation
 Transformer support crosspieces
 Lower crossbars for box support
 Cable side entry / exit cover
 Vibration dampers Ø70 h.40 capacity kg.375/CAD.

Caratteristiche Tecniche

Grado di protezione IP21
 Lamiera di acciaio spessore 20/10
 Verniciatura a polvere essicata in forno
 Colore Verniciatura Box : RAL7035
 Colore Verniciatura Box (variabile su richiesta)

Technical Features

Degree of protection IP21
 20/10 thick steel sheet
 Powder coating dried in the oven
 Box painting color: RAL7035
 Box paint color (variable on request)



Norme di riferimento Reference standards

EN 60529

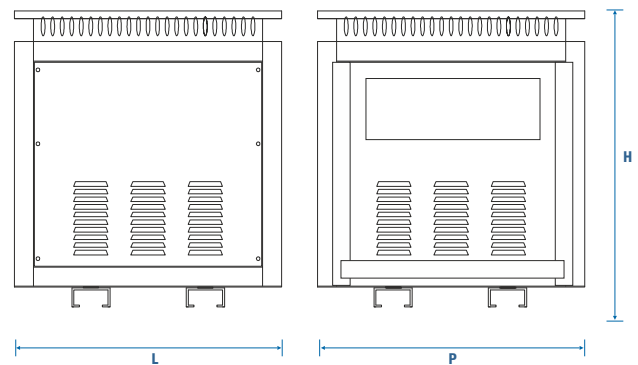


BOX + TRAF0

Box di contenimento metallico fornito assemblato compreso trasformatore.

Metal containment box supplied assembled including transformer.

RAL7035



BOX DI CONTENIMENTO FORNIBILE SOLO SU ASSOCIAZIONE CON TRASFORMATORE TRIFASE ALTA POTENZA

CONTAINMENT BOX AVAILABLE ONLY ON ASSOCIATION WITH THREE-PHASE HIGH POWER TRANSFORMER

CODICE CODE (Art.)	MOVIMENTAZIONE HANDLING	ACCESSORI ACCESSORIES	DIMENSIONI (mm) DIMENSIONS (mm)		
			(L)	(P)	(H)
new BOX200/BT	TRAVERSE INFERIORI LOWER CROSSES	PREDISPOSTO PER PASSAGGIO CAVI PREPARED FOR CABLE PASSAGE	1000	900	1200
new BOX350/BT	TRAVERSE INFERIORI LOWER CROSSES	PREDISPOSTO PER PASSAGGIO CAVI PREPARED FOR CABLE PASSAGE	1100	1100	1300
new BOX500/BT	TRAVERSE INFERIORI LOWER CROSSES	PREDISPOSTO PER PASSAGGIO CAVI PREPARED FOR CABLE PASSAGE	1250	1100	1400
new BOX630/BT	TRAVERSE INFERIORI LOWER CROSSES	PREDISPOSTO PER PASSAGGIO CAVI PREPARED FOR CABLE PASSAGE	ON REQUEST		
new BOX800/BT	TRAVERSE INFERIORI LOWER CROSSES	PREDISPOSTO PER PASSAGGIO CAVI PREPARED FOR CABLE PASSAGE	ON REQUEST		
new BOX1MVA/BT	TRAVERSE INFERIORI LOWER CROSSES	PREDISPOSTO PER PASSAGGIO CAVI PREPARED FOR CABLE PASSAGE	ON REQUEST		