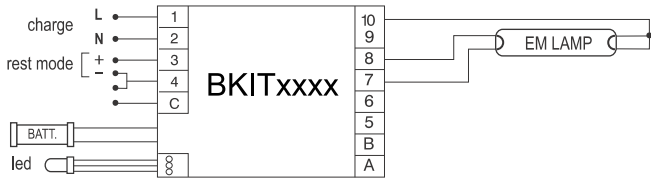


SERIE BKIT

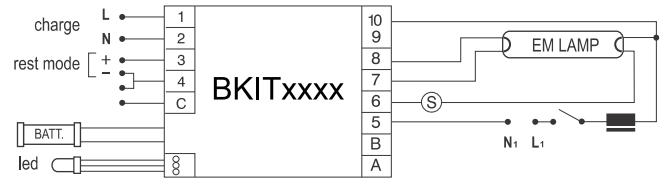
SCHEMI DI CABLAGGIO - WIRING DIAGRAMS



Non permanente - Non-maintained (emergency only)



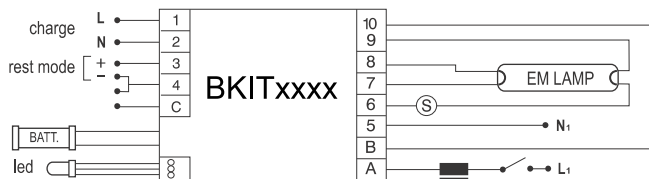
Permanente, con reattore convenzionale - Maintained with magnetic ballast



Permanente, con reattore convenzionale - Maintained with magnetic ballast

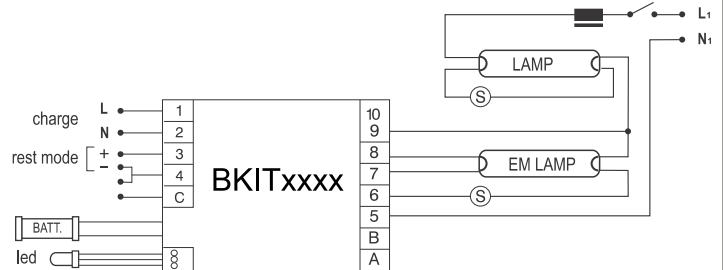
Schema suggerito per la riduzione dei disturbi condotti EMC

Suggested to reduce EMC conducted noise

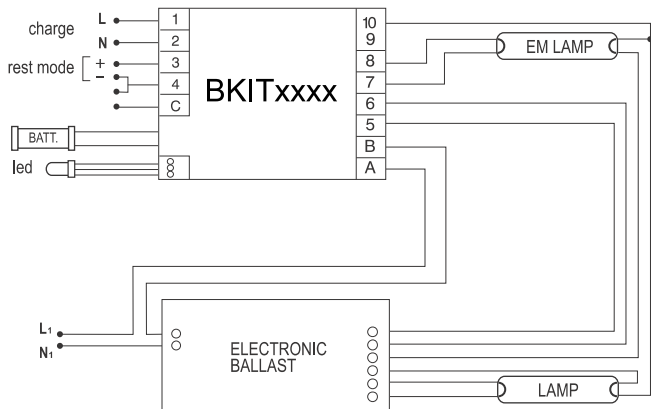


Permanente, con reattore convenzionale bilampada. 1 in emergenza

Maintained with magnetic ballast



Permanente, con reattore elettronico 6 fili - Maintained with electronic ballast



Permanente, con reattore elettronico 7 fili - maintained with electronic ballast

