

General Characteristics

Metallic or plastic case
 Driver for independent mounting
 Electric protection class II
 Protection degree IP20/IP65

Technical Features

Input voltage range 220-240Vac
 Input frequency 50Hz
Power supply complete with ignitors and power factor capacitor
Energy efficiency ratio (EEI): A2
 Power factor correction (PFC) $\lambda \geq 0,90$
 Winding in class H
 Maximum working temperature max 70°C

Reference Standards

EN 55015
 EN 60923
 EN 61000-3-2
 EN 61347-1
 EN 61347-2-9
 EN 62442-2

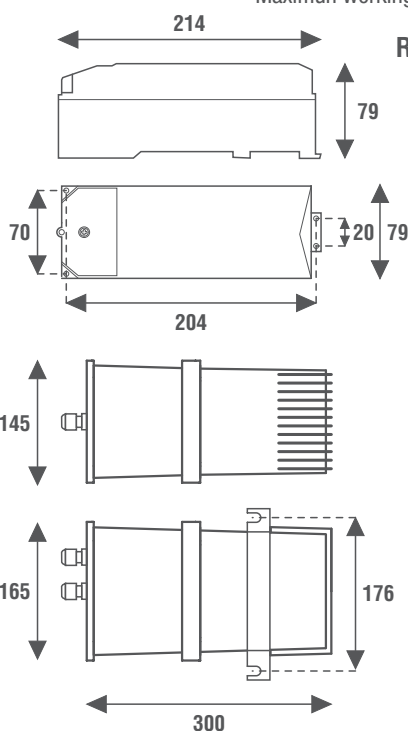
Caratteristiche Costruttive

Contenitore plastico o metallico
 Alimentatore ad uso indipendente
 Classe elettrica di protezione II
 Grado di protezione IP20/IP65

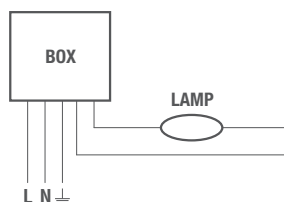
Caratteristiche Tecniche

Tensione di ingresso 220-240Vac
 Frequenza di ingresso 50Hz
Alimentatore completo di accenditore e condensatore di rifasamento
Indice di efficienza energetica (EEI): A2
 Fattore di potenza (PFC) $\lambda \geq 0,90$
 Avvolgimento in classe H
 Temperatura massima di funzionamento 70°C

Norme di Riferimento



Wiring diagrams



Schema elettrico

CODICE CODE	Tensione di ingresso Input voltage (Vac)	Frequenza di rete Input frequency (Hz)	Potenza lampada Power lamp (W)	Corrente lampada Current lamp (A)	Grado di protezione Degree protection (IP)	PFC (λ)	Peso Weight (g)
TKB003	220-240	50÷60	35	0,53	IP20	0,90	1400
TKB007			70	0,98			1450
TKB015			150	1,80			2200
TRB003	220-240	50	35	0,53	IP65	0,90	2100
TRB007			70	0,98			2100
TRB015			150	1,80			2900
TRB025			250	3,00			4900
TRB040			400	4,40			5500
TRB060			600	6,20			7000
TRB100			1000	10,3			10500
TRB101			8,20	9500			
TRB102			9,50	9500			

Prodotto in esaurimento
 Product running out

