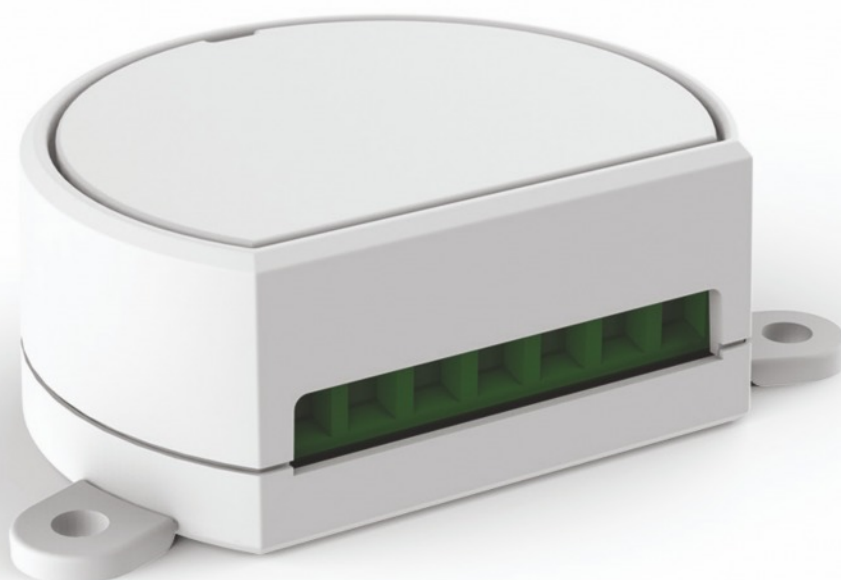


MCU-DM150

*Dimmer per carichi 110-240Vac fino
a 150W con RX 433,92MHz, 2 ingressi filari.*



INDICE

1 - CARATTERISTICHE DEL PRODOTTO

1.1 - DATI TECNICI

1.2 - DESCRIZIONE

1.3 - CONFIGURAZIONE IN BASE ALLA TIPOLOGIA DI LAMPADA

2 - COLLEGAMENTI

2.1 - COLLEGAMENTI A TRE FILI

2.2 - COLLEGAMENTI A QUATTRO FILI

3 - UTILIZZO DELLA CENTRALE

3.1 - UTILIZZO VIA RADIO

3.2 - UTILIZZO VIA FILO

4 - SETTAGGI DELLA CENTRALE

4.1 - CONFIGURAZIONE DEI PULSANTI VIA FILO

4.2 - CONFIGURAZIONE DEL FADE: ACCENSIONE GRADUALE

4.3 - CONFIGURAZIONE DEL FADE: SPEGNIMENTO GRADUALE

4.4 - CONFIGURAZIONE DELLA LUMINOSITÀ MINIMA REGOLABILE

4.5 - FUNZIONE "MEMO" (LIVELLO DI LUMINOSITÀ ALL'ACCENSIONE)

4.6 - COLLEGAMENTO A DUE FILI

5 - PROGRAMMAZIONE RADIO

6 - CANCELLAZIONE DEI TRASMETTITORI

AVVERTENZE

- L'installazione deve essere eseguita esclusivamente da personale tecnico qualificato nel rispetto delle normative elettriche e delle norme di sicurezza vigenti.
- Tutti i collegamenti devono essere eseguiti in assenza di tensione elettrica.
- Servirsi di cavi adeguati.
- Non tagliare l'antenna (vedi figura 1.1b)
- Prevedere nella linea elettrica che alimenta il prodotto un dispositivo di disconnessione opportunamente dimensionato.
- Smaltire i materiali di rifiuto nel pieno rispetto della normativa locale.

1 - CARATTERISTICHE DEL PRODOTTO

1.1 DATI TECNICI

Alimentazione	Da rete 90-260 Vac
Uscita	230V Max 150W, 110V max 75W
Tipo di carico dimmerabile	Lampade dimmerabili (esempio: led, alogene) carichi resistivi, motori AC, trasformatori elettronici dimmerabili trailing or leading edge
N° Trasmettitori Programmabili	100
Frequenza radio	433.920mhz ISM
Grado di protezione	IP20
Temperatura di funzionamento	-20 +55 °C
Dimensioni	52x43x21 mm

Fig.1.1a

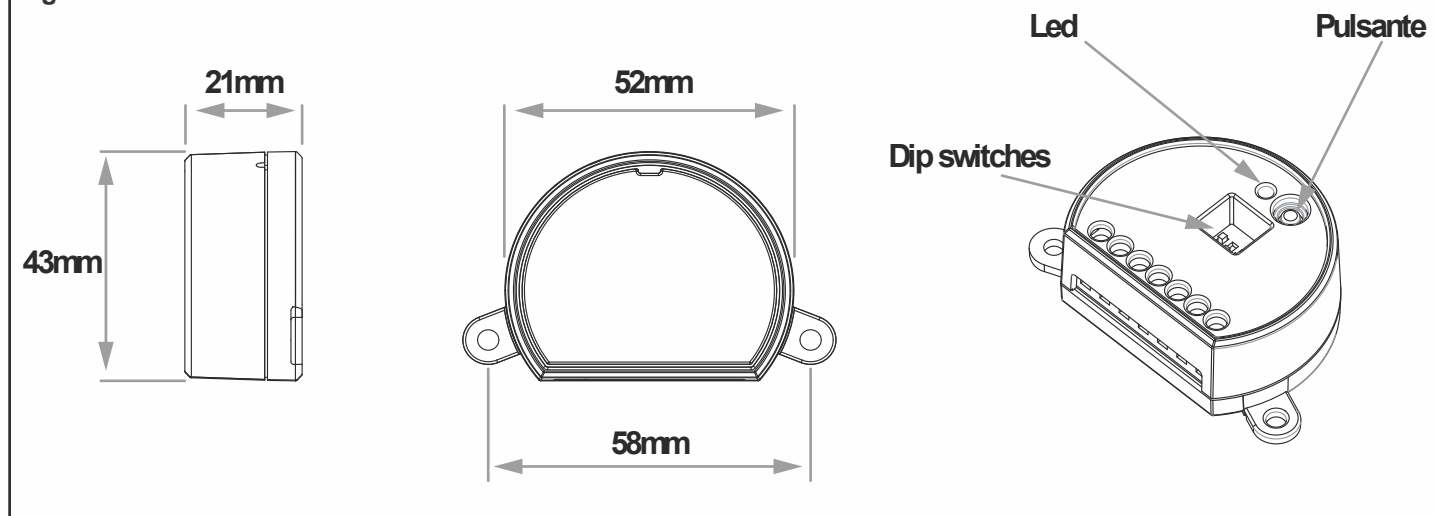
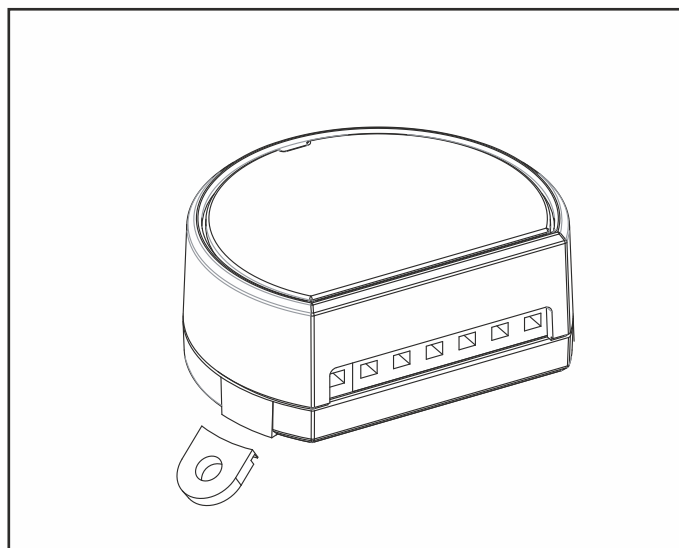
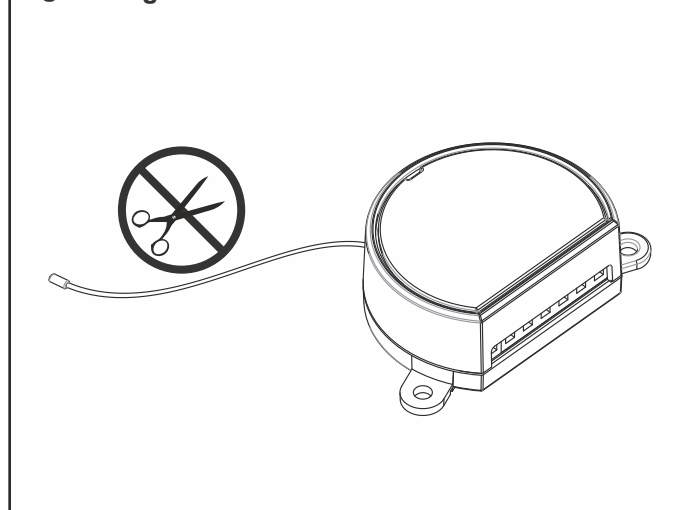


Fig.1.1b Fig.1.1c



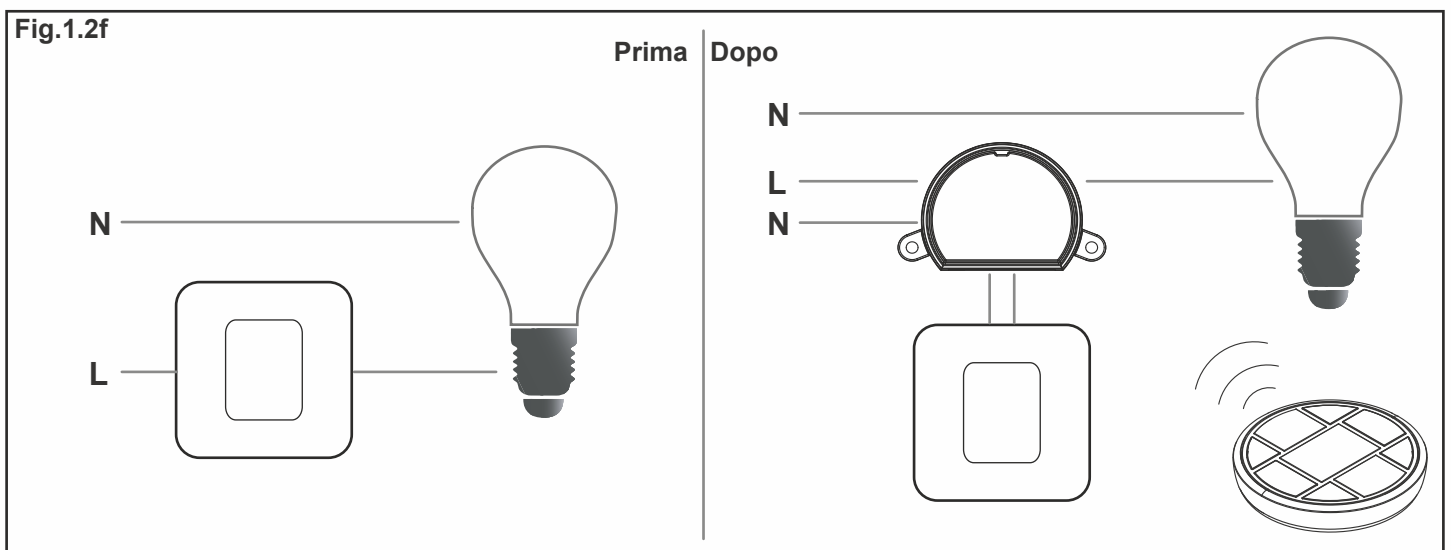
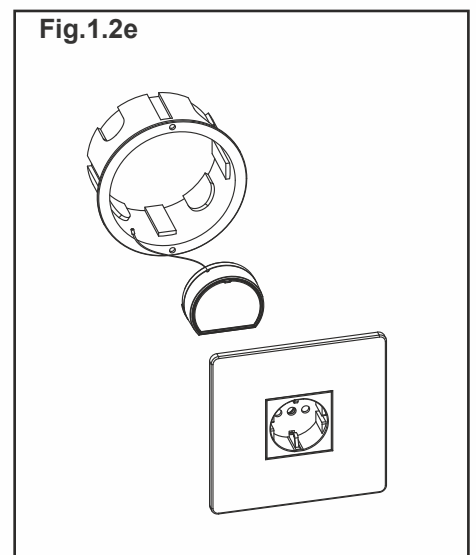
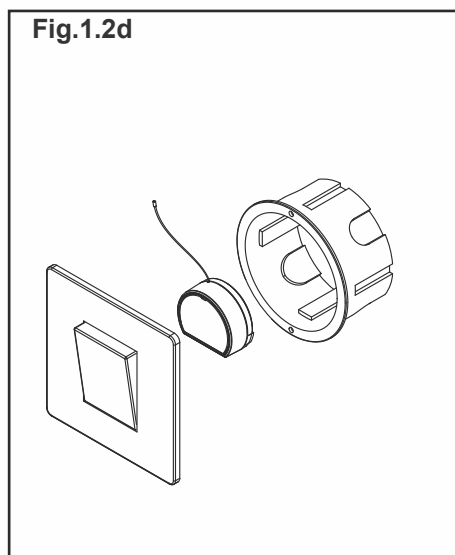
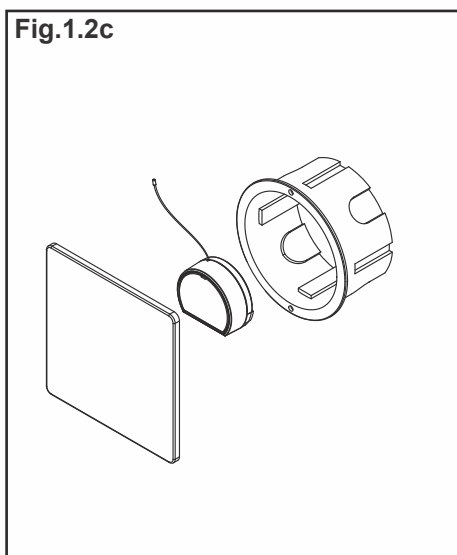
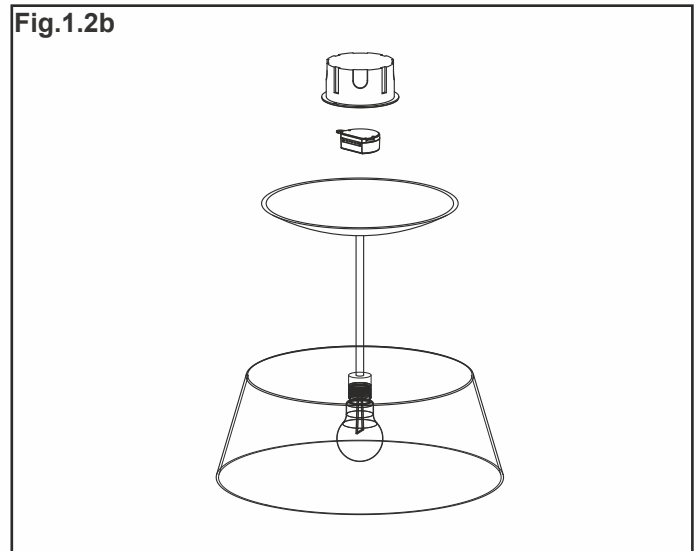
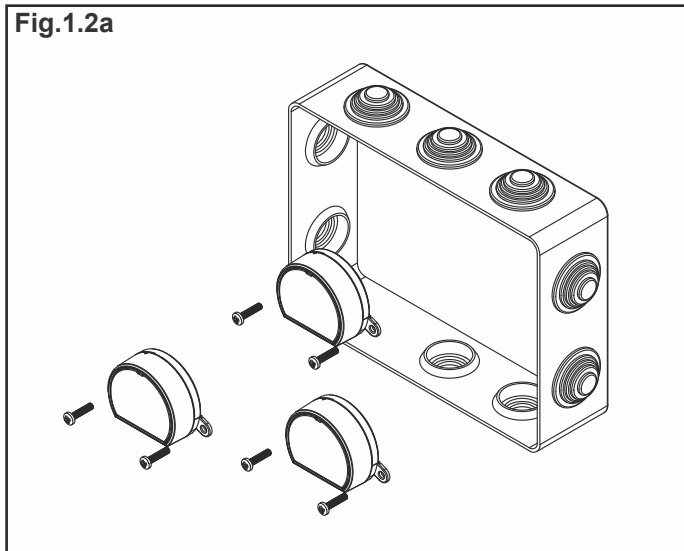
1.2 DESCRIZIONE

Centrale elettronica miniaturizzata con funzione Dimmer per il controllo wireless e filare di luci led, carichi resistivi, induttivi e capacitivi (trasformatori standard ed elettronici) fino a 150W.

2 ingressi filari impostabili anche con funzione dedicata di spegnimento graduale in un'ora.

Dimmeraggio ampio e preciso e tempo di accensione e spegnimento graduale (Fade) impostabile da 0 a 10 secondi. La banda di frequenza radio di tipo ISM (Industrial, scientific, medical application) garantisce un'elevata portata anche attraverso pareti e solai.

Programmazione semplificata tramite dip-switch, dimensioni ridottissime con alette a rompere per fissaggio con viti o inserimento su scatole di derivazione con diametro 55mm.



1.3 CONFIGURAZIONE IN BASE ALLA TIPOLOGIA DI LAMPADA

Il prodotto viene fornito con delle impostazioni di default che si adattano alle varie tipologie di carico. In base però al tipo di collegamento (3/4 fili o 2 fili, vedi paragrafo 2 e paragrafo 4.6) e alle caratteristiche costruttive dei carichi collegati sono consigliate alcune impostazioni per ottimizzare il dimmeraggio e il suo range.

ATTENZIONE: Se si nota un dimmeraggio non ottimale o problemi nell'alimentazione della lampada si consiglia di:

- se è stato effettuato un collegamento a due fili fare un collegamento a tre o quattro fili (paragrafo 2.1 o 2.2). Alcune tipologie di carico per caratteristiche costruttive non si predispongono a questo collegamento.

LUCI RESISTIVE, CARICHI INDUTTIVI E TRASFORMATORI ELETTRONICI:

Per avere un buon funzionamento con tutti i tipi di carico, il prodotto viene fornito con una luminosità minima regolabile di default.

Con questi tipi di carico che per caratteristiche solitamente supportano anche valori bassi di luminosità, se si vuole sfruttare tutto il range di dimmerazione è sufficiente fare la procedura "luminosità minima regolabile" di paragrafo 4.4.

LAMPADE A LED

La seguente procedura non è necessaria, ma con alcune lampade a led che per caratteristiche costruttive non accettano valori bassi di luminosità all'accensione e di dimmeraggio, può ottimizzarne il funzionamento.

CON FUNZIONE MEMO NON ATTIVA (vedi paragrafo 4.5)

- Impostare il valore di intensità minimo desiderato accettato dalla tipologia di lampada con comandi filari o via radio
- Impostare questo valore come "luminosità minima regolabile", vedi paragrafo 4.4

CON FUNZIONE MEMO ATTIVA (vedi paragrafo 4.5)

ATTENZIONE: questa configurazione è sconsigliata con lampade a led non idonee se si desidera poter regolare valori bassi di luminosità

- Impostare il valore di luminosità minimo desiderato accettato dalla tipologia di lampada con comandi filari o via radio

- Dare un comando di OFF
- Dare un comando di ON e verificare che l'intensità fornita sia sufficiente ad accendere la luce
- Se la luce non si accende, dimmerare ad un valore di intensità più elevato

ATTENZIONE: la luce è spenta ma il carico è alimentato, utilizzare il comando "dimmer UP"

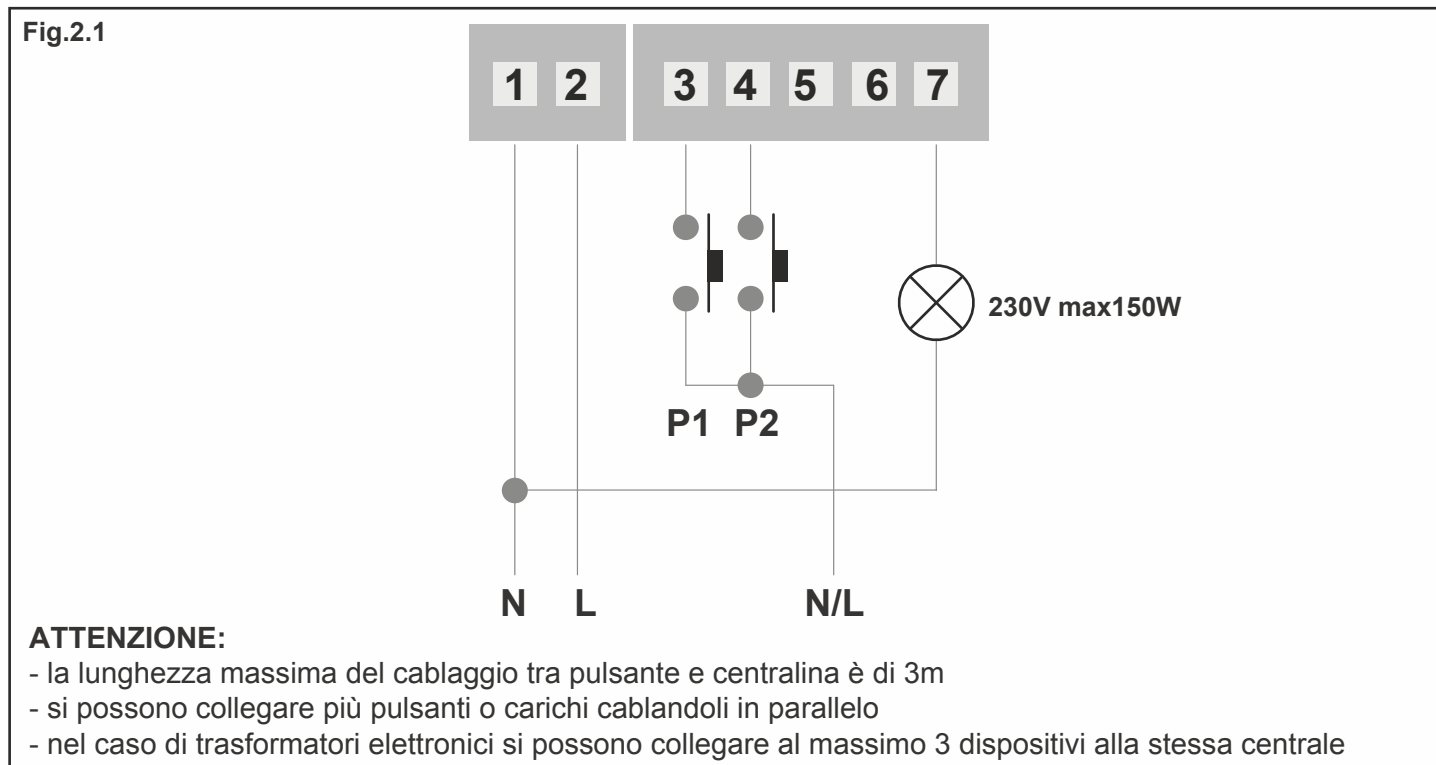
- Provare a spegnere e riaccendere la luce nuovamente
- Una volta individuato il valore minimo di intensità che la lampada accetta, impostare questo valore come "luminosità minima regolabile", vedi paragrafo 4.4

2 COLLEGAMENTI ELETTRICI

Questa centrale è predisposta per diversi tipi di collegamento che permettono una maggiore flessibilità per adattarsi alle varie configurazioni di impianto. Questi si differenziano per il numero di fili necessari ad alimentare la centrale e/o il carico (vedi anche paragrafo 4.6).

2.1 COLLEGAMENTI A TRE FILI

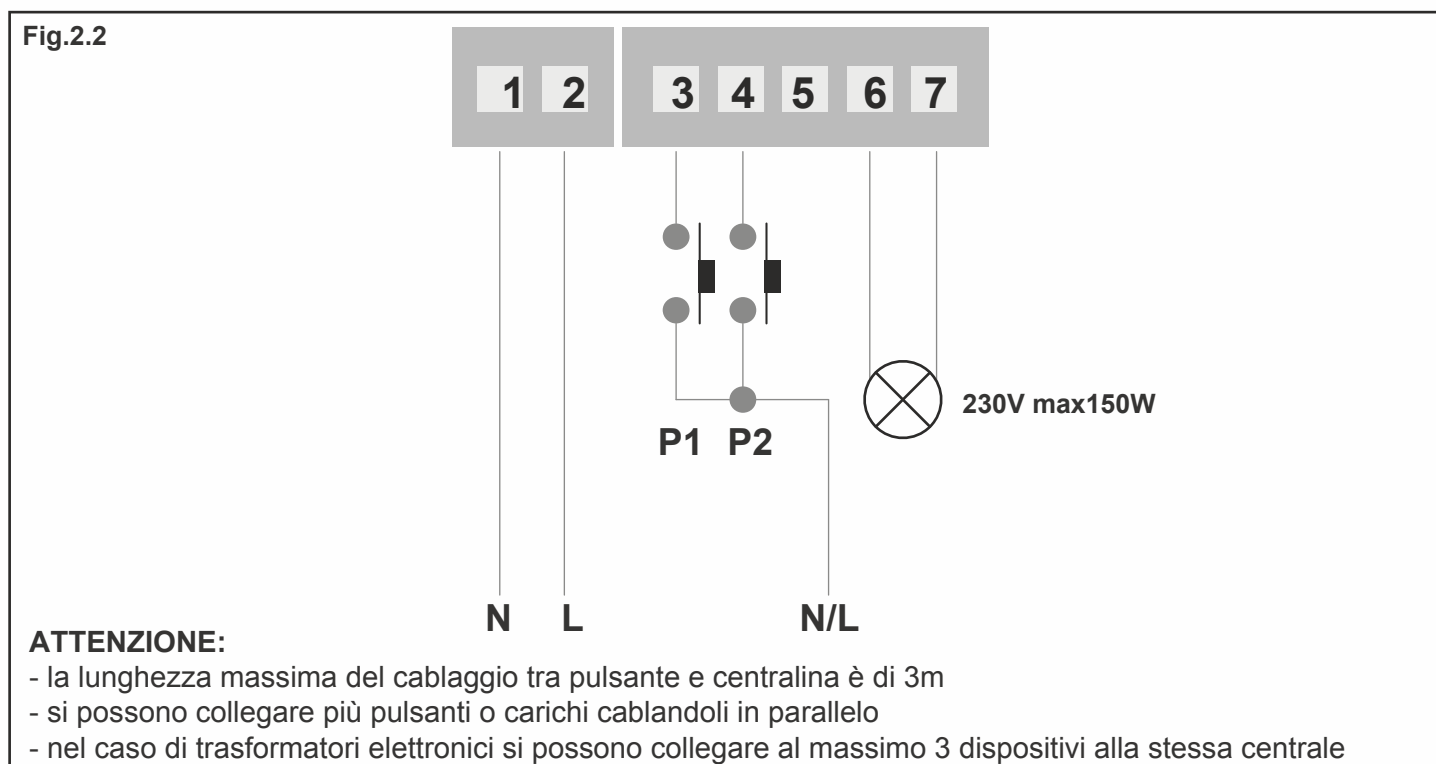
Questo è il collegamento standard, infatti con questo cablaggio la centrale sarà sempre alimentata, anche con il carico (es: lampadina) scollegato.



2.2 COLLEGAMENTI A QUATTRO FILI

Come nel caso del collegamento a tre fili (paragrafo 2.1) anche in questo caso la centrale sarà sempre alimentata.

Il neutro al carico sarà però fornito direttamente dalla centrale stessa.



3 UTILIZZO DELLA CENTRALE

3.1 UTILIZZO VIA RADIO

Per comandare i carichi via radio si deve disporre di trasmettitori compatibili e quindi fare la procedura di associazione, vedi paragrafo 5.

Le modalità di comando del trasmettitore dipendono dal modello di trasmettitore utilizzato.

Se il trasmettitore è di tipo generico, il suo funzionamento dipende dalla modalità di programmazione (vedi paragrafo 5, tabella 5.2b).

Se il trasmettitore è di tipo multifunzione fare riferimento al manuale del trasmettitore, paragrafo “comandi inviati dal trasmettitore”, tenendo presente che questo è un dispositivo di tipo “dimmer”.

3.2 UTILIZZO VIA FILO

ATTENZIONE: i dispositivi collegati devono essere pulsanti

Il dispositivo è previsto per poter accettare comandi via filo da pulsante nei morsetti 3 e 4.

Nel caso in cui si voglia comandare il carico solo via radio non è necessario collegare questi dispositivi per il corretto funzionamento della centrale.

Nella tabella seguente sono illustrati i comportamenti dei vari tasti.

	CARICO SPENTO	CARICO ACCESO
INGRESSO P1: pressione breve	On del carico	Off del carico
INGRESSO P1: pressione lunga	Dimmer up intensità del carico	Dimer intensità up / Dimmer intensità down del carico
INGRESSO P2: pressione breve	Nessuna azione	Soft Off 1h: spegnimento graduale in un ora
INGRESSO P2: pressione lunga	Nessuna azione	Soft Off 1h: spegnimento graduale in un ora

ATTENZIONE: Il comportamento degli ingressi può essere modificato con la procedura di paragrafo 4.1

4 SETTAGGI DELLA CENTRALE

4.1 CONFIGURAZIONE DEI PULSANTI VIA FILO

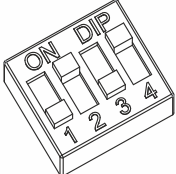
Default: modo1

Con questa procedura si configura il funzionamento degli ingressi via filo "P1" e "P2".

PROCEDURA:

!: la seguente programmazione deve essere effettuata con carico spento

PASSO 1
 Posizionare i DIP 1,2, 3 e 4 in OFF-ON-OFF-ON



DIP 1, 2, 3, 4=
 OFF ON OFF ON

PASSO 2
 Fare una pressione breve del pulsante sulla ricevente.
 Il led si accende fisso



PRESSIONE BREVE

PASSO 3
 Fare una pressione breve del pulsante sulla ricevente

contare il numero di lampeggi emessi dal led:
 6 lampeggi= MODO1, vedi tabella 4.1a
 3 lampeggi= MODO2, vedi tabella 4.1b

NUMERO DI LAMPEGGI	TIPO INGRESSO
6	Modo 1
3	Modo 2



PRESSIONE BREVE

PASSO 4
 Per cambiare l'impostazione ripetere la procedura dal punto 1, la centrale eseguirà alternativamente 3 o 6 lampeggi.

Tab.4.1a - Comportamento tasti in modo1

	CARICO SPENTO	CARICO ACCESO
INGRESSO P1: pressione breve	On del carico 1	Off del carico 1
INGRESSO P1: pressione lunga	Dimmer up intensità del carico 1	Dimer intensità up / Dimmer intensità down del carico 1
INGRESSO P2: pressione breve	Nessuna azione	Soft Off 1h: spegnimento graduale in un ora
INGRESSO P2: pressione lunga	Nessuna azione	Soft Off 1h: spegnimento graduale in un ora

Tab.4.1b - Comportamento tasti in modo2

	CARICO SPENTO	CARICO ACCESO
INGRESSO P1: pressione breve	On del carico 1	Dimmer up intensità del carico 1
INGRESSO P1: pressione lunga	Dimmer up intensità del carico 1	Dimmer up intensità del carico 1
INGRESSO P2: pressione breve	Nessuna azione	Off del carico 1
INGRESSO P2: pressione lunga	Nessuna azione	Dimmer down intensità del carico 1

4.2 CONFIGURAZIONE DEL FADE: ACCENSIONE GRADUALE

Default: 0,5s

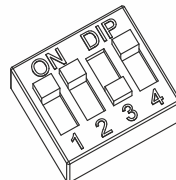
Con questa procedura è possibile impostare la durata del tempo di accensione.

PROCEDURA:

! la seguente programmazione deve essere effettuata con carico spento

PASSO 1

Posizionare i DIP 1,2, 3 e 4 in ON-ON-OFF-ON.

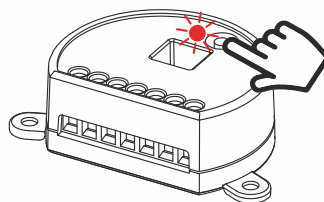


DIP 1, 2, 3, 4=
ON ON OFF ON

PASSO 2

Fare una pressione breve del pulsante sulla ricevente.

Il led si accende fisso

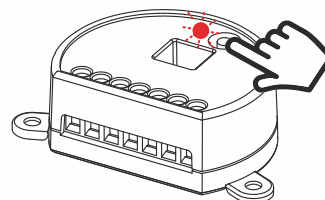


PRESSIONE BREVE

PASSO 3

Fare una pressione breve del pulsante sulla ricevente e contare il numero di lampeggi emessi dal led:

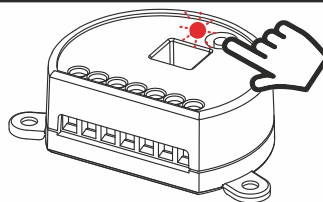
LAMPEGGI	TEMPO DI ACCENSIONE
1 lampeggio	ON immediato
2 lampeggi	ON ~ 0,5s
3 lampeggi	ON ~ 2s
4 lampeggi	ON ~ 4s
5 lampeggi	ON ~ 10s



PRESSIONE BREVE

PASSO 4

Fare una pressione breve del pulsante durante il lampeggio corrispondente alla funzione desiderata per terminare il conteggio



PRESSIONE BREVE DURANTE IL LAMPEGGIO

4.3 CONFIGURAZIONE DEL FADE: SPEGNIMENTO GRADUALE

Default: 0,5s

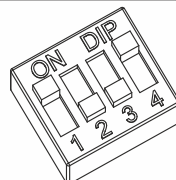
Con questa procedura è possibile impostare la durata del tempo di spegnimento.

PROCEDURA:

!: la seguente programmazione deve essere effettuata con carico spento

PASSO 1

Posizionare i DIP 1,2, 3 e 4 in ON-OFF-OFF-ON.

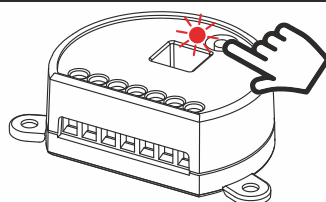


DIP 1, 2, 3, 4=
ON OFF OFF ON

PASSO 2

Fare una pressione breve del pulsante sulla ricevente.

Il led si accende fisso

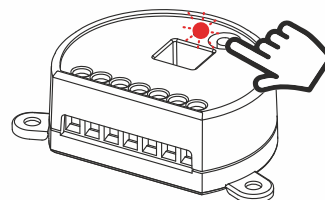


PRESSIONE BREVE

PASSO 3

Fare una pressione breve del pulsante sulla ricevente e contare il numero di lampeggi emessi dal led:

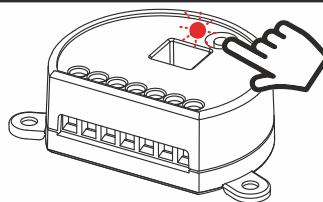
LAMPEGGI	TEMPO DI SPEGNIMENTO
1 lampeggio	OFF immediato
2 lampeggi	OFF ~ 0,5s
3 lampeggi	OFF ~ 2s
4 lampeggi	OFF ~ 4s
5 lampeggi	OFF ~ 10s



PRESSIONE BREVE

PASSO 4

Fare una pressione breve del pulsante durante il lampeggio corrispondente alla funzione desiderata per terminare il conteggio

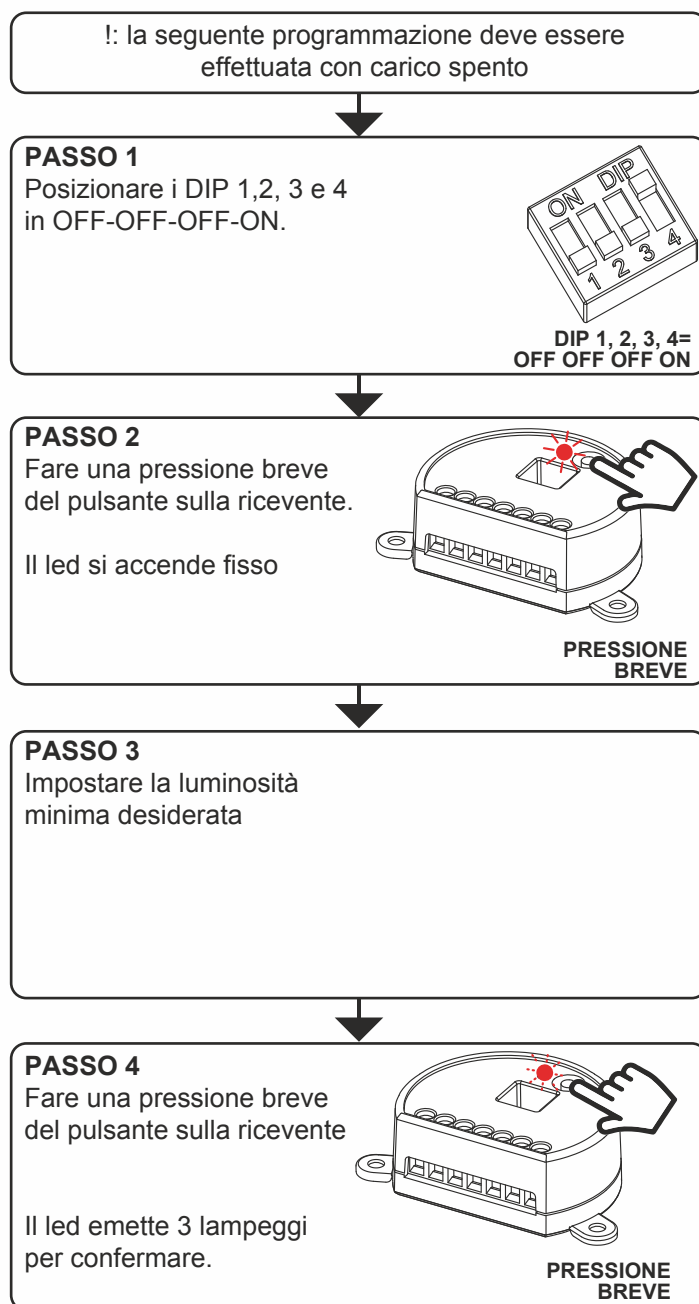


PRESSIONE BREVE DURANTE IL LAMPEGGIO

4.4 CONFIGURAZIONE DELLA LUMINOSITÀ MINIMA REGOLABILE

Questa procedura permette di impostare il valore minimo di luminosità al quale è possibile regolare il carico. Il livello minimo di luminosità accettato in accensione e dimmeraggio dipende dal tipo di carico collegato.

PROCEDURA:



4.5 FUNZIONE “MEMO” (LIVELLO DI LUMINOSITÀ ALL’ACCENSIONE)

Default: memo non attivo

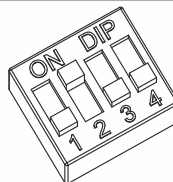
ATTENZIONE: con lampade a led che non accettano valori di luminosità bassi (tipico delle lampadine a led), si sconsiglia di utilizzare la funzione memo per evitare che la luce venga spenta con intensità non sufficiente ad accendere la luce stessa.

PROCEDURA:

! la seguente programmazione deve essere effettuata con carico spento

PASSO 1

Posizionare i DIP 1, 2, 3 e 4 in OFF-ON-OFF-OFF.

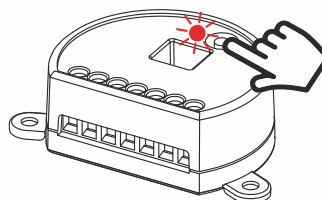


DIP 1, 2, 3, 4=
OFF ON OFF OFF.

PASSO 2

Fare una pressione breve del pulsante sulla ricevente.

Il led si accende fisso



PRESSIONE BREVE

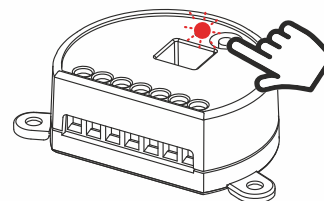
PASSO 3

Fare una pressione breve del pulsante sulla ricevente.

Contare il numero di lampeggi emessi dal led:

3 lampeggi= Ultimo valore impostato

6 lampeggi= Luminosità massima



PRESSIONE BREVE

NUMERO DI LAMPEGGI	INTENSITÀ ALL'ACCENSIONE
3	Ultimo valore impostato
6	Luminosità massima

PASSO 4

Per cambiare l'impostazione ripetere la procedura dal punto 1.

La centrale eseguirà alternativamente 3 o 6 lampeggi.

4.6 COLLEGAMENTO A DUE FILI

Default: collegamento a tre fili (vedi paragrafo 2)

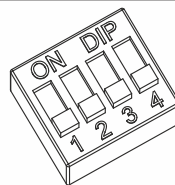
Con questa procedura si può settare il tipo di collegamento del carico che si andrà a effettuare. Questo permette alla centrale di adattarsi al tipo di alimentazione fornita e stabilizzare di conseguenza la regolazione del carico.

PROCEDURA:

! la seguente programmazione deve essere effettuata con carico spento

PASSO 1

Posizionare i DIP 1, 2, 3 e 4 in OFF-OFF-OFF-OFF.

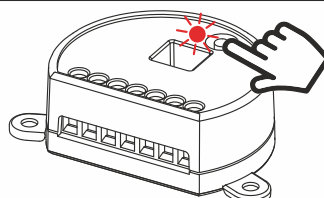


DIP 1, 2, 3, 4=
OFF OFF OFF OFF

PASSO 2

Fare una pressione breve del pulsante sulla ricevente.

Il led si accende fisso



PRESSIONE
BREVE

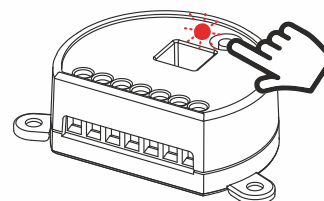
PASSO 3

Fare una pressione breve del pulsante sulla ricevente.

Contare il numero di lampeggi emessi dal led:

3 lampeggi= collegamento a 3 fili (vedi paragrafo 2)

6 lampeggi= collegamento a 2 fili (vedi immagine 4.6a)



PRESSIONE
BREVE

NUMERO DI LAMPEGGI	INTENSITÀ ALL'ACCENSIONE
3	collegamento a 3 fili (vedi paragrafo 2)
6	collegamento a 2 fili (vedi immagine 4.6a)

PASSO 4

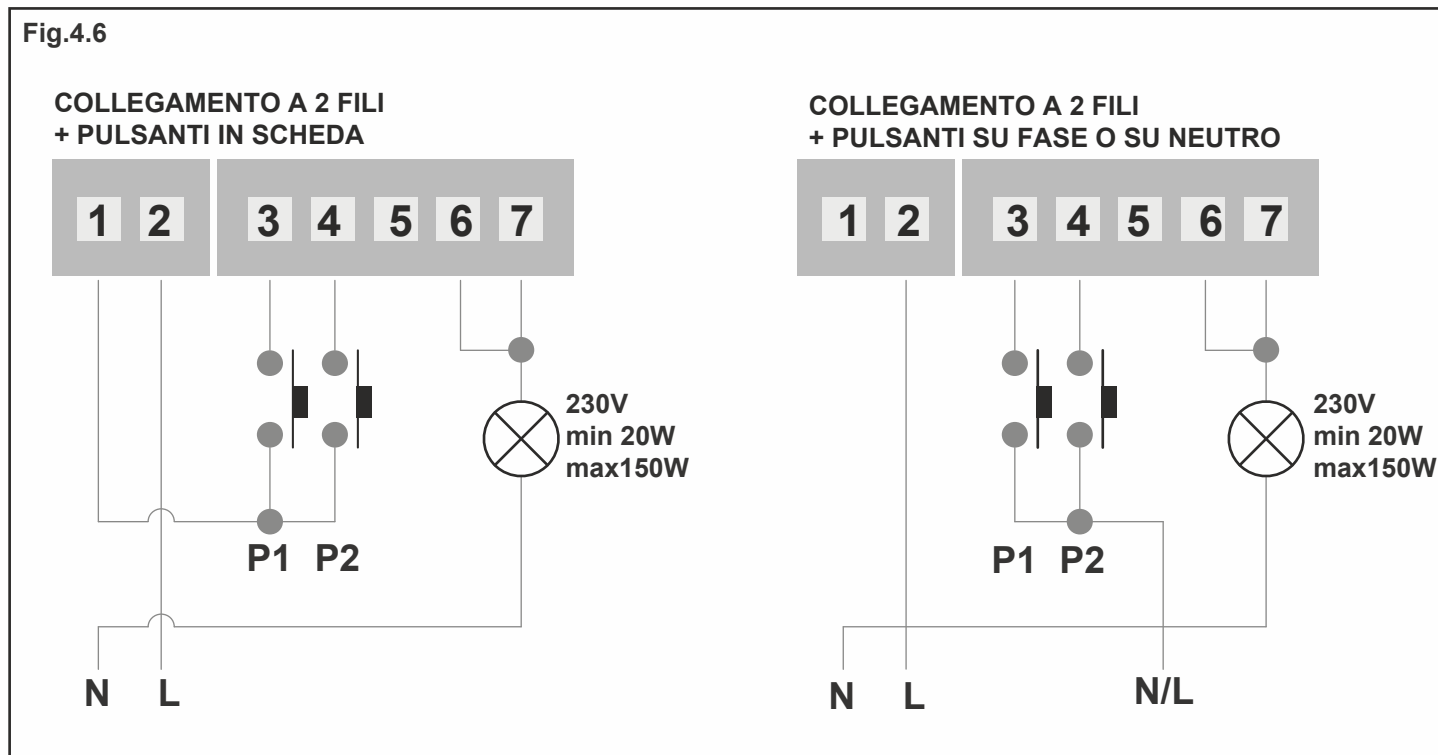
Per cambiare l'impostazione ripetere la procedura dal punto 1, La centrale eseguirà alternativamente 3 o 6 lampeggi.

COLLEGAMENTI ELETTRICI

Questo collegamento è previsto nel caso di impianti esistenti per agevolare i cablaggi dell'installatore. Alcune tipologie di carico per caratteristiche costruttive non si predispongono a questo collegamento. Se si nota un dimmeraggio non ottimale o problemi nell'alimentazione della lampada si consiglia di fare un collegamento a tre o quattro fili (paragrafo 2.1 o 2.2).

ATTENZIONE: con questo cablaggio è necessario collegare il carico (es: lampadina) per poter alimentare la centrale.

ATTENZIONE: con questo cablaggio la potenza minima del carico collegabile è di 20W



ATTENZIONE: si possono collegare più pulsanti o carichi cablandoli in parallelo.

5 PROGRAMMAZIONE RADIO

Con questa procedura si possono programmare trasmettitori compatibili di tipo multifunzione o di tipo generico.

QUALE RADIOCOMANDO VUOI ASSOCIARE ALLA CENTRALE?

RADIOCOMANDO MULTIFUNZIONE

CODICI:

HB70-SLCT, HB70-SPCT,
 HB80-1C, HB80-1DIM, HB80-2L, HB80-30D, HB80-30RGBW, HB80-4C, HB80-4DIM, HB80-4L,
 HB90-6LT,
 ROUND-1SP,
 SENSА-M, SENSА-P, SENSА-R35M, SENSА-R35P, SENSА-R35T, SENSА-T,
 TOUCH-1, TOUCH-1CCT, TOUCH-1DIM, TOUCH-1SP, TOUCH-1L, TOUCH-1RGBW, TOUCH-3C, TOUCH-4DIM, TOUCH-CFU

Nel caso di **trasmettitori multifunzione** le modalità di comando del trasmettitore dipendono dal modello utilizzato. Fare riferimento al manuale del trasmettitore, paragrafo “comandi inviati dal trasmettitore”, tenendo presente che questo è un dispositivo di tipo “dimmer”.

RADIOCOMANDO GENERICO (WIRELESS BUS)

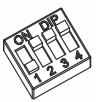
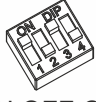
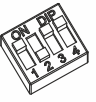
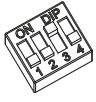
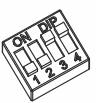
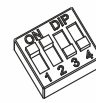
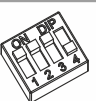

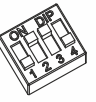
CODICI:

HB80-6G,
 MCU-TX4,
 TOUCH-1G, TOUCH-2G, TOUCH-4G, TOUCH-LOCK4, TOUCH-TX2,
 ROUND-1G

Nel caso di trasmettitore di tipo generico le modalità di comando del trasmettitore dipendono dalla funzione associata al tasto durante la programmazione di pagina seguente.

Le funzioni che si possono associare a ciascun tasto sono:

TABELLA 5.1 - FUNZIONE DEI TASTI DEI TRASMETTITORI GENERICI

POSIZIONE DEI DIP NEL “PASSO 1b” DELLA PROCEDURA	FUNZIONE DEL TASTO	POSIZIONE DEI DIP NEL “PASSO 1b” DELLA PROCEDURA	FUNZIONE DEL TASTO
 DIP: OFF ON ON ON	DIMMER UP	 DIP: ON OFF ON OFF	ON
 DIP: ON OFF ON ON	DIMMER DOWN	 DIP: OFF OFF ON OFF	Pressione breve= ON Pressione lunga= DIMMER UP
 DIP: OFF OFF ON ON	ON/OFF	 DIP: ON ON OFF OFF	Pressione breve= OFF Pressione lunga= DIMMER DOWN
 DIP: ON ON ON OFF	Pressione breve= ON / OFF Pressione lunga= DIMMER UP / DIMMER DOWN	 DIP: ON OFF OFF OFF	Soft Off 1h (spegnimento graduale in un ora)
 DIP: OFF ON ON OFF	OFF		

PROCEDURA

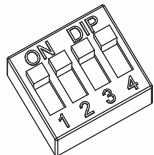
QUALE TRASMETTITORE SI VUOLE PROGRAMMARE?

MULTIFUNZIONE
(vedi modelli e codici
pagina precedente)

GENERICI
(vedi modelli e codici
pagina precedente)

PASSO 1a

Posizionare i DIP 1, 2, 3 e 4
in ON-ON-ON-ON



DIP 1, 2, 3 e 4=
ON ON ON ON

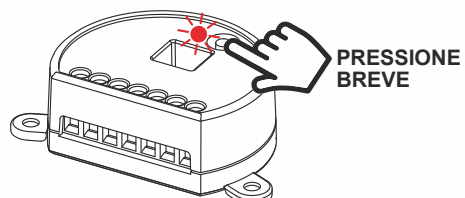
PASSO 1b

Posizionare i DIP 1, 2, 3 e 4
in base alla funzione che si desidera
associare al tasto del telecomando.
Vedi tabella 5.1 sulla pagina
precedente.

PASSO 2

Fare una pressione breve del pulsante sulla ricevente.

Il led si accende fisso



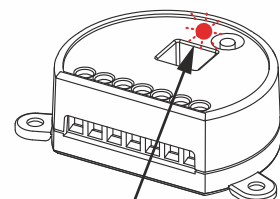
PASSO 3

Fare una trasmissione con il
trasmettitore da memorizzare (vedi manuale del trasmettitore,
paragrafo "programmazione del trasmettitore").

Il led sulla ricevente emette tre lampeggi e si
riaccende fisso.



INVIO DI UN COMANDO
CON IL TRASMETTITORE



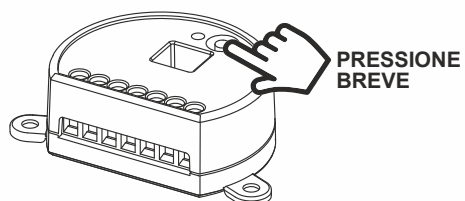
LED FA 3 LAMPEGGI

PASSO 4

La centrale resta in ascolto per 30 secondi.

Per uscire immediatamente dalla procedura
premere il pulsante sulla ricevente.

Il led si spegne



6 - CANCELLAZIONE RADIO

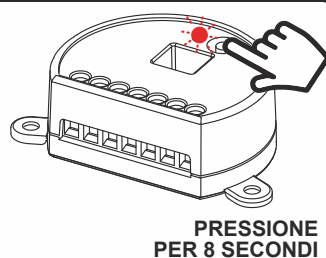
Con queste procedure è possibile eliminare dalla memoria dei trasmettitori già programmati.

6.1 CANCELLAZIONE DEL SINGOLO CANALE TRASMETTITORE:

PASSO 1

Tenere premuto per 8 secondi il pulsante sulla ricevente.

il led inizia a lampeggiare.



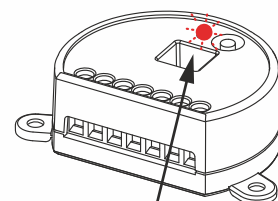
PASSO 2

Fare una trasmissione con il trasmettitore che si desidera cancellare.

Il led emette dei lampeggi veloci e si spegne.



INVIO DI UN COMANDO
CON IL TRASMETTITORE



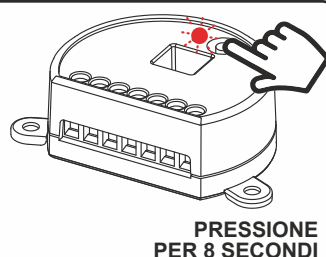
LAMPEGGI VELOCI

6.2 CANCELLAZIONE DI TUTTI I TRASMETTITORI MEMORIZZATI:

PASSO 1

Tenere premuto per 8 secondi il pulsante sulla ricevente.

il led inizia a lampeggiare.



PASSO 2

Fare una pressione breve del pulsante sulla ricevente.

Il led emette dei lampeggi veloci e si spegne.

