

Interfaccia DIM PUSH | 12-24Vac/dc

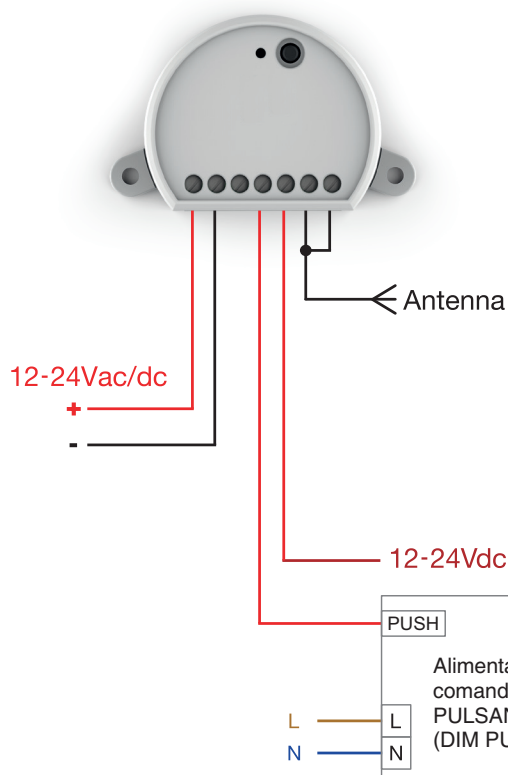
MCU-1224

Contatto wireless con alimentazione in bassa tensione

MCU-1224 è l'interfaccia radio per il controllo wireless di led driver con ingresso dimmerabile a PULSANTE in bassa tensione (DIM PUSH 12-24Vdc). Il radiocomando Nexta Radio può inviare comandi di On/Off (pressione breve) e di dimmerazione (pressione lunga). La banda di frequenza radio di tipo ISM (Industrial, scientific, medical application) garantisce un'elevata portata anche attraverso pareti e solai. Programmazione semplificata, dimensioni ridottissime con alette a rompere per fissaggio con viti o inserimento su scatole di derivazione con diametro 55mm.



COLLEGAMENTI



VERSIONI DISPONIBILI

MCU-1224

Interfaccia radio per il controllo wireless di led driver con ingresso "DIM PUSH 12-24Vdc". Alimentazione 12-24 Vac/dc
Antenna in morsettiera.

DATI TECNICI

Alimentazione	12-24 Vac/dc
Uscita	Contatto pulito Max 1A per dimmerazione DIM PUSH 12-24Vdc
N° Trasmettitori programmabili	100
Frequenza radio	433,92MHz ISM
Grado di protezione	IP20
Temperatura di funzionamento	-20 +55 °C
Dimensioni	52 x 42 x 21 mm