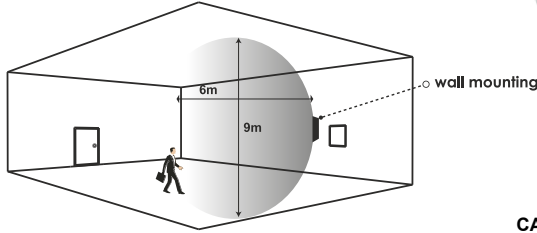
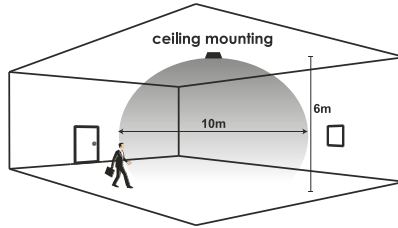


# ISTRUZIONI D'USO

## LESMHF

### SENSORE DI MOVIMENTO AD ALTA FREQUENZA HF

#### Detection Area



#### Caratteristiche Costruttive

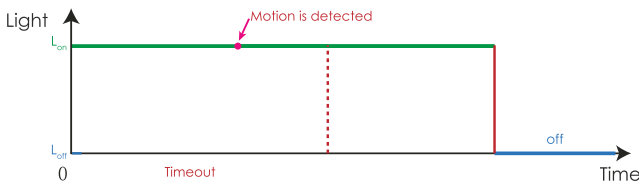
- Contenitore plastico
- Accessori per il montaggio da incasso
- Sistema a 4 fili
- Grado di protezione IP20

#### Caratteristiche Tecniche

- Tensione di ingresso 220-240Vac
- Frequenza di ingresso 50-60Hz
- Sensore di movimento con microonde ad alta frequenza (HF) con funzione interruttore temporizzato (da 5 sec a 30 min)
- Frequenza di trasmissione: 5,8 Ghz
- Bassa potenza di trasmissione (0,2 mW)
- Sensore di luminosità con soglia regolabile (5-2000lux)
- Angolo di visione 360°
- Ampia area di rilevamento regolabile (max 10m)
- Massima altezza di installazione (6m)
- Consumo in stand-by < 0,5W
- Temperatura ambiente massima Ta -25°C ++50°C
- Temperatura massima di funzionamento sul contenitore 70°C

#### CARICHI GESTIBILI

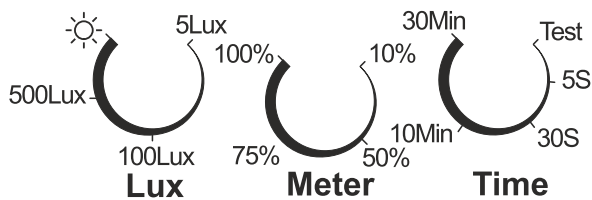
CODICE	TENSIONE DI INGRESSO (Vac)	LAMPADRE AD INCANDESCENZA	LAMPADRE A FLUORESCENZA	ALIMENTATORI ELETTRONICI	LAMPADRE LED 230Vac
LESMHF	220-240	1200W	400W	400W	400W



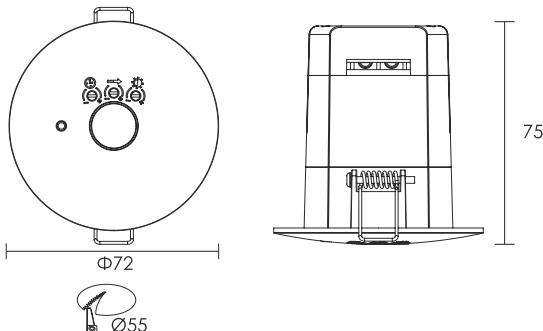
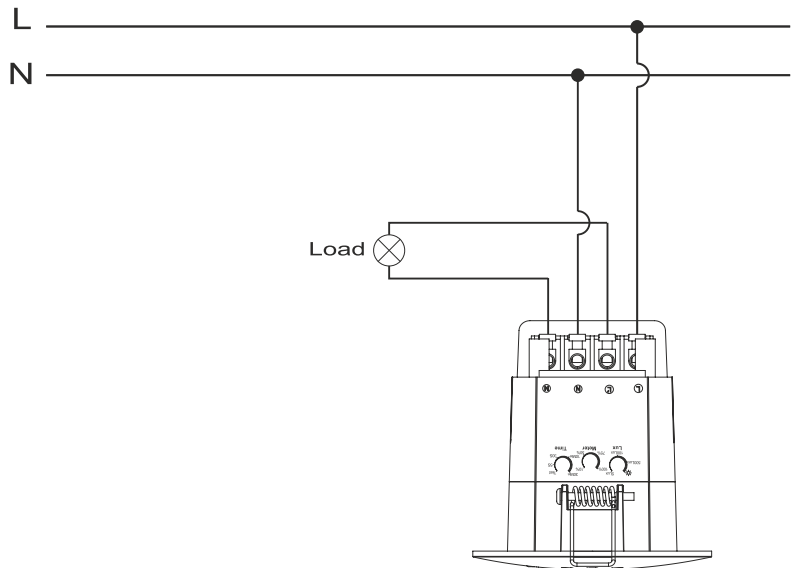
Timeout would restart counting whenever motion is detected.

#### Potentiometer adjustments :

- Lux: Daylight threshold
- Meter: Detection range
- Time: Timeout adjustment



- Note:**
1. Factory default setting: ☀, 100%, 30s.
  2. When Timeout is set to "Test", irrespective to the ambient brightness, every motion detected would switch the light on for 2 seconds, then off for 2 seconds.
  3. ☀ Ambient Light detection is disable (2000lux) .



**L'installazione del prodotto deve essere effettuata da personale qualificato.**

**Se il sensore è utilizzato per scopi diversi da quelli originali o è collegato in modo errato, L.E.F. S.R.L. non si assume nessuna responsabilità per eventuali danni.**

PESO: 85 g



Normative di riferimento:

- EN 61347-2-11
- EN 62479
- EN 60669-1
- EN 60669-2-1

MADE IN P.R.C.

Rev. V 1.02 14/03/2017