

ISTRUZIONI D'USO

LESMHF110

SENSORE DI MOVIMENTO AD ALTA FREQUENZA HF CON USCITA 1-10V

Caratteristiche Costruttive

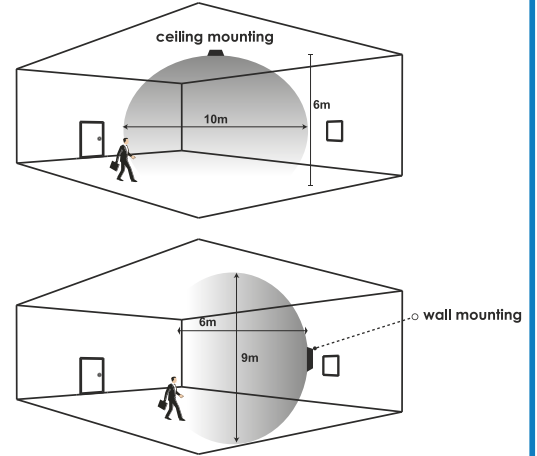
- Contenitore plastico
- Sistema a 4/5/7 fili
- Grado di protezione IP20
- Questo sensore può essere installato all'interno di superfici non metalliche come plastica o vetro

Caratteristiche Tecniche

- Tensione di ingresso 220-240Vac
- Frequenza di ingresso 50-60Hz
- Sensore di movimento con microonde ad alta frequenza (HF) con funzioni:
 - interruttore temporizzato (da 5 sec a 30 min)
 - generatore di segnale 1-10V
- Frequenza di trasmissione: 5,8 Ghz
- Bassa potenza di trasmissione (<0,2 mW)
- Sensore di luminosità con soglia regolabile (5-2000lux)
- Angolo di visione 360°
- Ampia area di rilevamento regolabile (max 10m)
- Possibilità di controllo tramite pulsante esterno
- Consumo in stand-by < 0,5W
- Temperatura ambiente di funzionamento Ta -25°C ++50°C
- Temperatura massima di funzionamento sul contenitore 70°C



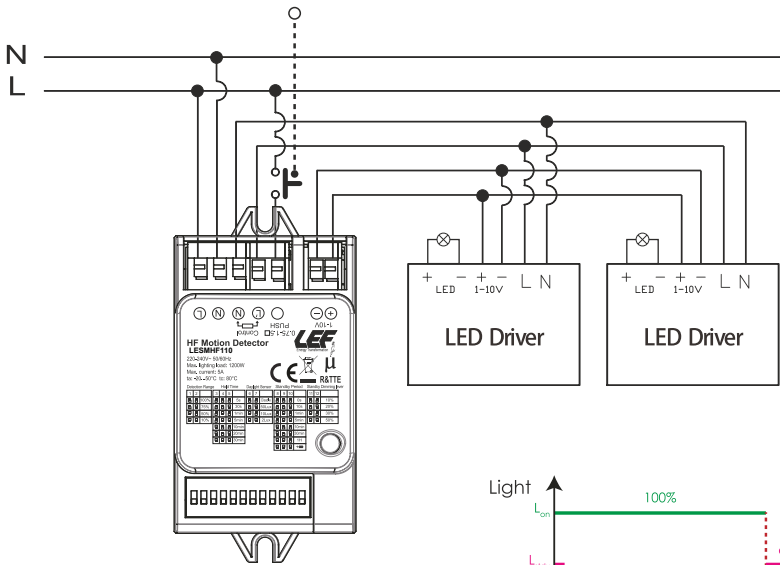
Detection Area



CARICHI GESTIBILI

CODICE	TENSIONE DI INGRESSO (Vac)	LAMPADE AD INCANDESCENZA	LAMPADE A FLUORESCENZA	ALIMENTATORI ELETTRONICI	LAMPADE LED 230Vac
LESMHF110	220-240	1200W	400W	400W	400W

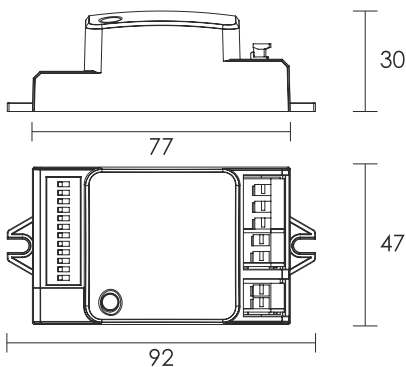
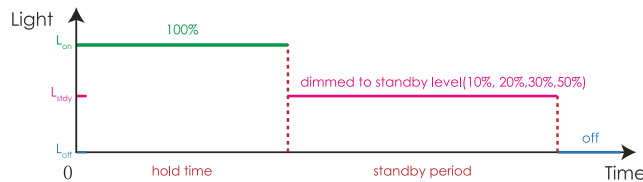
PULSANTE ESTERNO



Dip Switch Settings:

Detection Range		Hold Time			Daylight Sensor		Standby Period			Standby Dimming Level	
1	2	3	4	5	6	7	8	9	10	11	12
<input type="checkbox"/>	<input type="checkbox"/>	<input type="checkbox"/>	<input type="checkbox"/>	<input type="checkbox"/>	<input type="checkbox"/>	<input type="checkbox"/>	<input type="checkbox"/>	<input type="checkbox"/>	<input type="checkbox"/>	<input type="checkbox"/>	<input type="checkbox"/>
100%				5s		Disable			0s	<input type="checkbox"/>	<input type="checkbox"/>
75%				30s		50Lux			10s	<input type="checkbox"/>	<input type="checkbox"/>
50%				1min		10Lux			1min	<input type="checkbox"/>	<input type="checkbox"/>
10%				5min		2Lux			5min	<input type="checkbox"/>	<input type="checkbox"/>
				10min					10min	<input type="checkbox"/>	<input type="checkbox"/>
				20min					30min	<input type="checkbox"/>	<input type="checkbox"/>
				30min					1H	<input type="checkbox"/>	<input type="checkbox"/>
									+∞	<input type="checkbox"/>	<input type="checkbox"/>

- Note:**
1. "0s" means on/off control.
 2. "+∞" means bi-level dimming control, fixture never switches off.
 3. Factory default setting: 100% - 5s - Disable - 10s - 10%.



L'installazione del prodotto deve essere effettuata da personale qualificato.

Se il sensore è utilizzato per scopi diversi da quelli originali o è collegato in modo errato, L.E.F. S.R.L. non si assume nessuna responsabilità per eventuali danni.

PESO: 60 g



Normative di riferimento:

- EN 61347-2-11
- EN 62479
- EN 60669-1
- EN 60669-2-1

MADE IN P.R.C.

Rev. V 1.02 14/03/2017