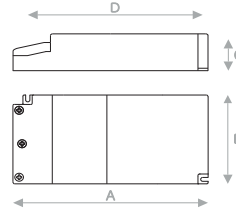


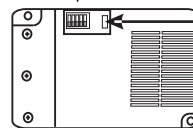
ISTRUZIONI D'USO Codice: LEMC60DP ALIMENTATORE LED MULTICORRENTE DIMMERABILE

SELEZIONE CORRENTE DI USCITA

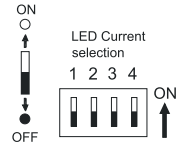
Alimentatore LED multicorrente dimmerabile.
Corrente di uscita costante 600÷2100mA
(impostabile tramite micro-interruttori, vedi tabella).
Regolazione della luminosità tramite:
-Pulsante (PUSH)
-Segnale DALI.
Con funzione "MEMORIA DI LIVELLO" e "MEMORIA DI STATO".
Sincronizzazione di più alimentatori tramite cavo.
Contenitore plastico.
Alimentatore ad uso indipendente.
Classe elettrica di protezione II.
Grado di protezione IP20.



MICRO-INTERRUTTORI PER SELEZIONE CORRENTE DI USCITA



PONTICELLO SELEZIONE MASTER/SLAVE



Io	1	2	3	4
600mA	○	○	○	○
700mA	●	○	○	○
800mA	○	●	○	○
900mA	○	○	●	○
1000mA	○	○	○	●
1100mA	○	○	○	○
1200mA	○	○	○	○
1300mA	○	○	○	○
1400mA	○	○	○	○
1500mA	○	○	○	○
1600mA	○	○	○	○
1700mA	○	○	○	○
1800mA	○	○	○	○
1900mA	○	○	○	○
2000mA	○	○	○	○
2100mA	○	○	○	○

TABELLA

CODICE CODE	TENSIONE DI INGRESSO INPUT VOLTAGE (Vac)	FREQUENZA DI RETE INPUT FREQUENCY (Hz)	POTENZA DI USCITA OUTPUT POWER (W)		TENSIONE DI USCITA OUTPUT CURRENT (Vdc)	TENSIONE DI USCITA OUTPUT CURRENT (Vdc)	CORRENTE DI USCITA OUTPUT CURRENT (mA)	COMANDO COMMAND	CC CV	PFC (λ)	PESO WEIGHT (g)	DIMENSIONI DIMENSIONS (mm)				
			@110V	@230V	@110V	@230V						A	B	C	D	
LEMC60DP	110-240	50÷60	24	24	3-40		600	PUSH DALI	CC	0,96	290	147	75	39	130	
			28	28												
			32	32												
			36	36												
			40		3-40		1000									
			44	3-36,3			1100									
			48	3-33,3			1200									
			52	3-30,8			1300									
			56	3-28,6			1400									
			60	3-26,6			1500									
				3-25			3-37									1600
				3-23,5			3-35									1700
				3-22,2	3-33	1800										
				3-21	3-31	1900										
			3-20	3-30	2000											
3-19	3-28	2100														

CARATTERISTICHE TECNICHE

- Tensione di ingresso: 110-240Vac
- Frequenza di ingresso: 50+60Hz
- Corrente di uscita costante: 600 ÷ 2100 mA
(Impostabile tramite micro-interruttori)
- Protezione alla sovratemperatura (OTP)
- Protezione al sovraccarico (OLP)
- Protezione al circuito aperto (OCP)
- Fattore di potenza (PFC) λ ≥ 0,96
- Temperatura operativa: Ta -10°C + +45 °C
- Temperatura massima sul punto Tc 75°C



ATTENZIONE:

L'installazione del prodotto deve essere eseguita da personale qualificato nel rispetto delle normative vigenti.

Se il prodotto è utilizzato per scopi diversi da quelli originali o è collegato in modo errato, LEF LIGHTING S.R.L. non si assume nessuna responsabilità per eventuali danni.

- Norme di Riferimento
EN 55015
EN 61000-3-2
EN 61347-1
EN 61347-2-13
EN 61547



Usa il Qrcode per scaricare il foglio di istruzioni sul tuo smartphone/tablet

Iscrizione al registro AEE nr.IT18040000010321



PRODOTTO DA SMALTIRE IN MODO DIFFERENZIATO DAI RIFIUTI URBANI



MADE IN ITALY

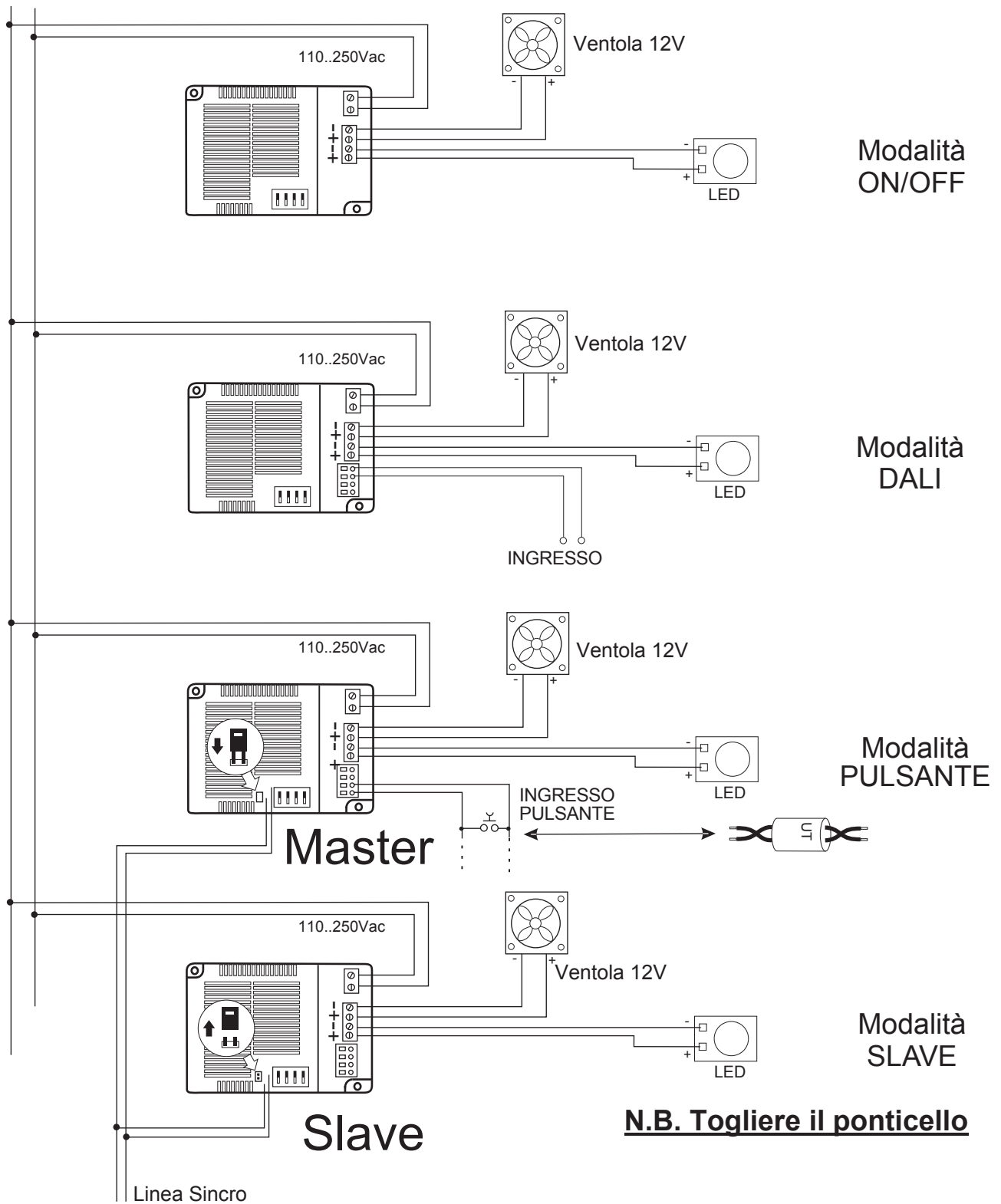
LEF LIGHTING S.R.L.

Via Rodolfo Morandi, 9/11- 50019 Sesto Fiorentino (FI) - ITALY | Tel +39 055 4217727- Fax +39 055 4254492 | www.lef.it

ISTRUZIONI D'USO Codice: LEMC60DP

ALIMENTATORE LED MULTICORRENTE DIMMERABILE

SCHEMI DI COLLEGAMENTO



Importante: 1. Installare il sistema lontano da fonti di calore ed in luoghi ben areati. 2. Minima distanza dei LED 10cm. Togliere tensione prima di collegare tutti i LED al sistema. Collegamento dei LED: usare sempre un cavo da 0,5...1,5mm per una lunghezza massima di 10m. 3. Utilizzare un carico inferiore a quello massimo indicato dal 10% al 20% per tutti i tipi di apparecchi. 4. Controllare la temperatura massima di lavoro sul punto Tc. 5. Uscita ausiliaria: se richiesto dal modulo a LED, collegare una ventola di raffreddamento massimo 100mA 12V tensione non stabilizzata.

MADE IN ITALY

LEF LIGHTING S.R.L.

Via Rodolfo Morandi, 9/11- 50019 Sesto Fiorentino (FI) - ITALY | Tel +39 055 4217727- Fax +39 055 4254492 | www.lef.it