

## ISTRUZIONI D'USO

**Codice: RFT1935N / RFT1935B /RFT1935A**  
**INTERRUTTORE INDIPENDENTE**

Interruttore rompifilo unipolare.  
 Per apparecchi in classe II.  
 Per cavi piatti 2x0,75mmq H03VVH2-F.  
 Morsetti a vite.  
 Contenitore plastico.



Rev. v.1.00 04/10/2017



PRODOTTO DA SMALTIRE IN MODO  
 DIFFERENZIATO DAI RIFIUTI URBANI



MADE IN ITALY

CODICE CODE	FUNZIONE FUNCTION	COLORE COLOR	RESISTIVO RESISTIVE Lampade ad Incandescenza Incandescent Lamps 230Vac	RESISTIVO RESISTIVE Lampade Alogene Halogen Lamps 230Vac	INDUTTIVO INDUCTIVE Trasformatore Lamellare Laminated Transformer 230/12Vac	INDUTTIVO INDUCTIVE Trasformatore Toroidale Toroidal Transformer 230/12Vac	Alimentatore elettronico con lampade incandescenza o alogene Electronic driver with incandescent or halogen lamps 230/12Vac	Alimentatore elettronico con lampade LED Electronic driver with LED lamps 230/12Vac	Alimentatore elettronico con uscita in CC per LED Electronic driver with CC output for LED 230/12Vac	Lampade fluorescenti compatte Compact fluorescent lamps 230Vac	Lampade LED LED lamps 230Vac	Moduli LED LED Modules Seoul ACRICH 230Vac
<b>RFT1935N</b>	INTERRUTTORE SWITCH	NERO BLACK	0÷500W	0÷500W	0÷250W	0÷250W	0÷250W	0÷250W	0÷250W	0÷250W	0÷250W	0÷250W
<b>RFT1935B</b>		BIANCO WHITE										
<b>RFT1935A</b>		TRASPARENTE TRANSPARENT										

### CARATTERISTICHE TECNICHE

Tensione di ingresso: 230Vac  
 Frequenza di ingresso: 50Hz

#### ATTENZIONE:

L'installazione del prodotto deve essere eseguita da personale qualificato nel rispetto delle normative vigenti.

Se il prodotto è utilizzato per scopi diversi da quelli originali o è collegato in modo errato, LEF LIGHTING S.R.L. non si assume nessuna responsabilità per eventuali danni.

## ISTRUZIONI D'USO

**Codice: RFT1935N / RFT1935B /RFT1935A**  
**INTERRUTTORE INDIPENDENTE**

Interruttore rompifilo unipolare.  
 Per apparecchi in classe II.  
 Per cavi piatti 2x0,75mmq H03VVH2-F.  
 Morsetti a vite.  
 Contenitore plastico.



Rev. v.1.00 04/10/2017



PRODOTTO DA SMALTIRE IN MODO  
 DIFFERENZIATO DAI RIFIUTI URBANI



MADE IN ITALY

CODICE CODE	FUNZIONE FUNCTION	COLORE COLOR	RESISTIVO RESISTIVE Lampade ad Incandescenza Incandescent Lamps 230Vac	RESISTIVO RESISTIVE Lampade Alogene Halogen Lamps 230Vac	INDUTTIVO INDUCTIVE Trasformatore Lamellare Laminated Transformer 230/12Vac	INDUTTIVO INDUCTIVE Trasformatore Toroidale Toroidal Transformer 230/12Vac	Alimentatore elettronico con lampade incandescenza o alogene Electronic driver with incandescent or halogen lamps 230/12Vac	Alimentatore elettronico con lampade LED Electronic driver with LED lamps 230/12Vac	Alimentatore elettronico con uscita in CC per LED Electronic driver with CC output for LED 230/12Vac	Lampade fluorescenti compatte Compact fluorescent lamps 230Vac	Lampade LED LED lamps 230Vac	Moduli LED LED Modules Seoul ACRICH 230Vac
<b>RFT1935N</b>	INTERRUTTORE SWITCH	NERO BLACK	0÷500W	0÷500W	0÷250W	0÷250W	0÷250W	0÷250W	0÷250W	0÷250W	0÷250W	0÷250W
<b>RFT1935B</b>		BIANCO WHITE										
<b>RFT1935A</b>		TRASPARENTE TRANSPARENT										

### CARATTERISTICHE TECNICHE

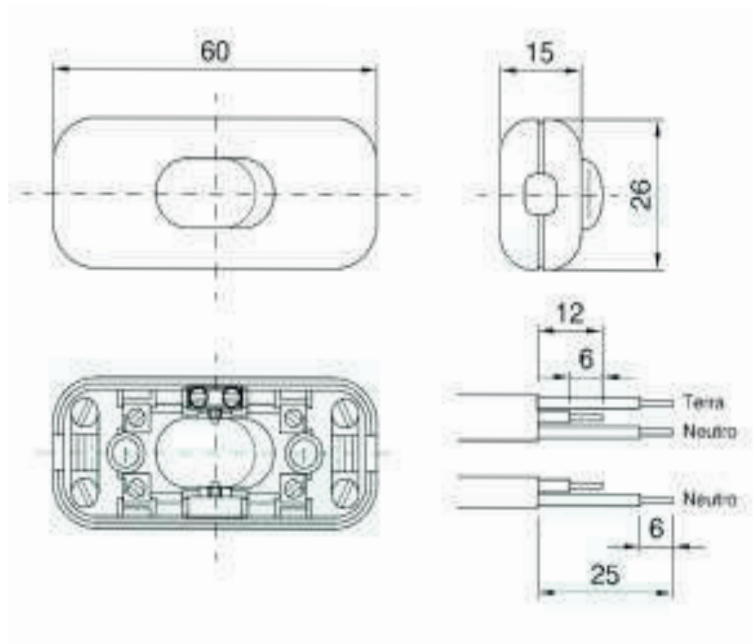
Tensione di ingresso: 230Vac  
 Frequenza di ingresso: 50Hz

#### ATTENZIONE:

L'installazione del prodotto deve essere eseguita da personale qualificato nel rispetto delle normative vigenti.

Se il prodotto è utilizzato per scopi diversi da quelli originali o è collegato in modo errato, LEF LIGHTING S.R.L. non si assume nessuna responsabilità per eventuali danni.

**ISTRUZIONI D'USO**  
**Codice: RFT1935N / RFT1935B /RFT1935A**  
**INTERRUTTORE INDIPENDENTE**



**ISTRUZIONI D'USO**  
**Codice: RFT1935N / RFT1935B /RFT1935A**  
**INTERRUTTORE INDIPENDENTE**

