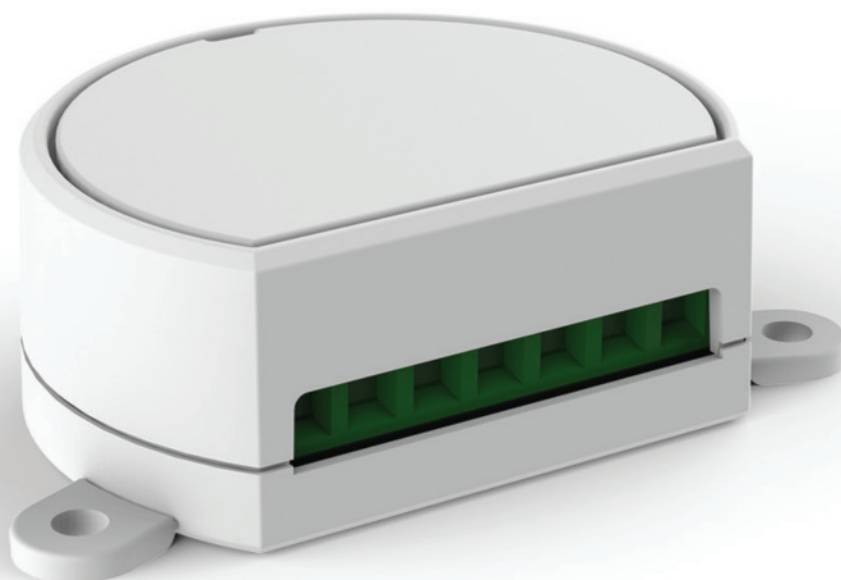


MCU-V5

*Dimmer per un carico led in tensione costante 12-24V
fino a 5A con RX 433,92MHz, 1 ingresso filare.*



INDICE

1 - CARATTERISTICHE DEL PRODOTTO

- 1.1 - DATI TECNICI
- 1.2 - DESCRIZIONE

2 - COLLEGAMENTI

- 2.1 - SCHEMA DI COLLEGAMENTO
- 2.2 - DESCRIZIONE DEI COLLEGAMENTI

3 - UTILIZZO DELLA CENTRALE

- 3.1 - UTILIZZO VIA RADIO
- 3.2 - UTILIZZO VIA FILO

4 - SETTAGGI DELLA CENTRALE

- 4.1 - CONFIGURAZIONE DEL FADE: ACCENSIONE GRADUALE
- 4.2 - CONFIGURAZIONE DEL FADE: SPEGNIMENTO GRADUALE
- 4.3 - CONFIGURAZIONE DELLA LUMINOSITÀ MINIMA REGOLABILE
- 4.4 - FUNZIONE "MEMO" (LIVELLO DI LUMINOSITÀ ALL'ACCENSIONE)
- 4.5 - IMPOSTAZIONE DELLA TEMPORIZZAZIONE
- 4.6 - STATO DELLA LUCE ALL'ALIMENTAZIONE DELLA CENTRALE
- 4.7 - FACTORY SETTING

5 - PROGRAMMAZIONE RADIO

6 - CANCELLAZIONE DEI TRASMETTITORI

7 - APPROFONDIMENTI

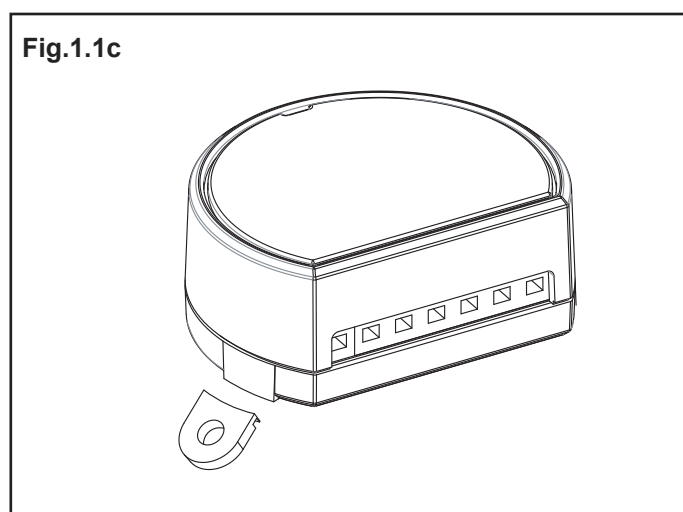
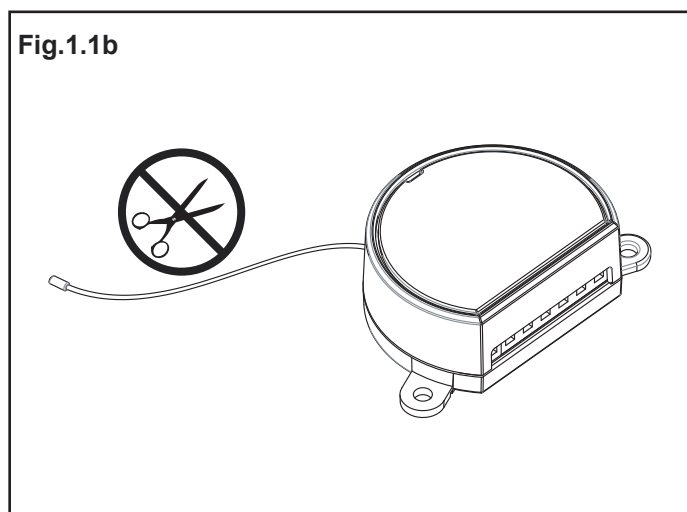
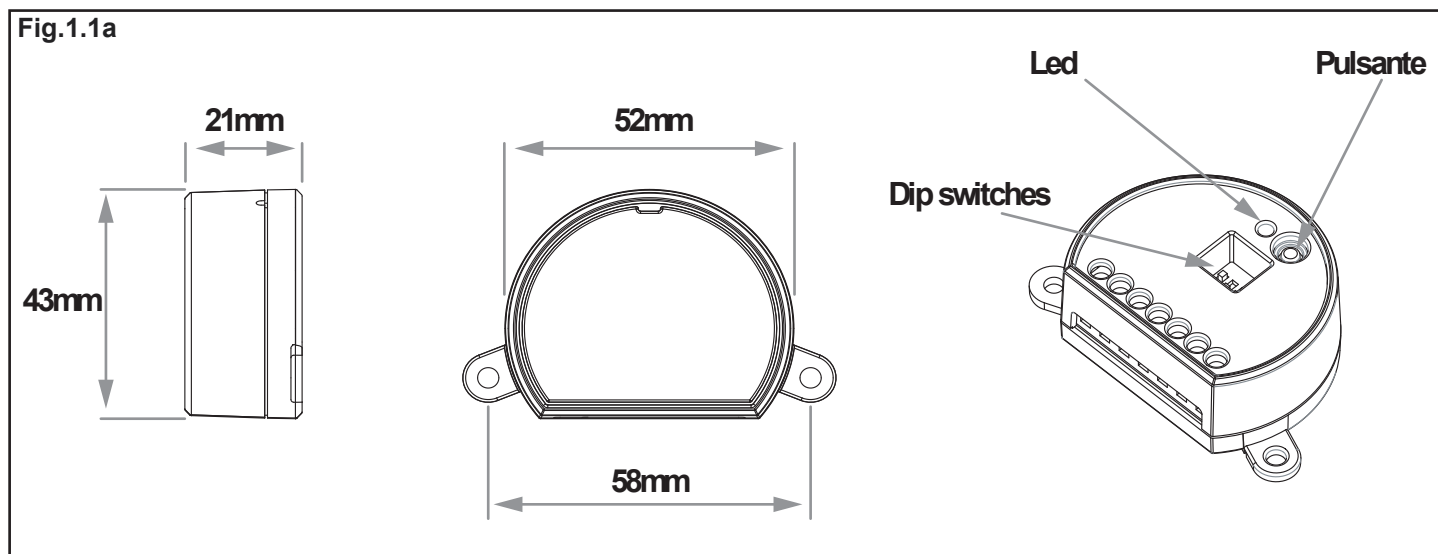
AVVERTENZE

- L'installazione deve essere eseguita esclusivamente da personale tecnico qualificato nel rispetto delle normative elettriche e delle norme di sicurezza vigenti.
- Tutti i collegamenti devono essere eseguiti in assenza di tensione elettrica.
- Servirsi di cavi adeguati.
- Non tagliare l'antenna (vedi figura 1.1b)
- Prevedere nella linea elettrica che alimenta il prodotto un dispositivo di disconnessione opportunamente dimensionato.
- Smaltire i materiali di rifiuto nel pieno rispetto della normativa locale.
- Non superare i limiti di carico indicati e utilizzare alimentatori correttamente dimensionati con il carico e protetti.

1 - CARATTERISTICHE DEL PRODOTTO

1.1 DATI TECNICI

Alimentazione	Da 12 a 24 Vdc
Uscita	Carico max 5A: 60 W (con 12Vdc) per uscita 120 W (con 24Vdc) per uscita
Tipo di carico	Led in tensione costante monocolore
N° Trasmettitori Programmabili	30
Frequenza radio	433.920mhz ISM
Grado di protezione	IP20
Temperatura di funzionamento	-20 +55 °C
Dimensioni	52x43x21 mm



1.2 DESCRIZIONE

Questo dispositivo è la centrale elettronica con funzione Dimmer per il controllo wireless e filare di led in tensione costante.

Dimmeraggio ampio e preciso e tempo di accensione e spegnimento graduale (Fade) impostabile da 0 a 10 secondi. La banda di frequenza radio di tipo ISM (Industrial, scientific, medical application) garantisce un'elevata portata anche attraverso pareti e solai.

Programmazione semplificata tramite dip-switch, dimensioni ridottissime con alette a rompere per fissaggio con viti o inserimento su scatole di derivazione con diametro 55mm.

Fig.1.2a

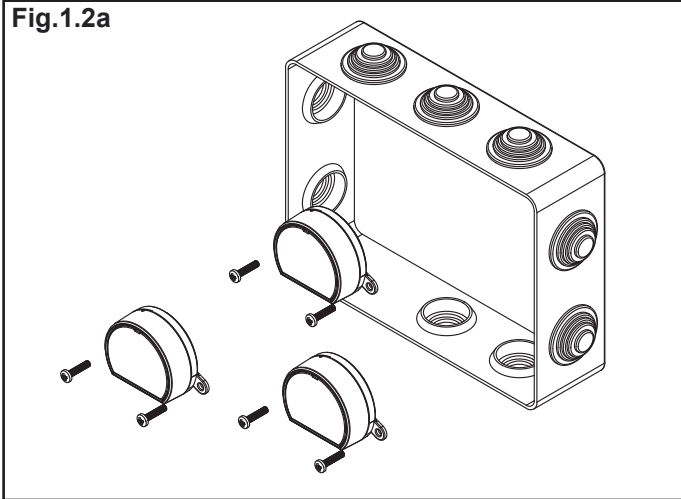


Fig.1.2b

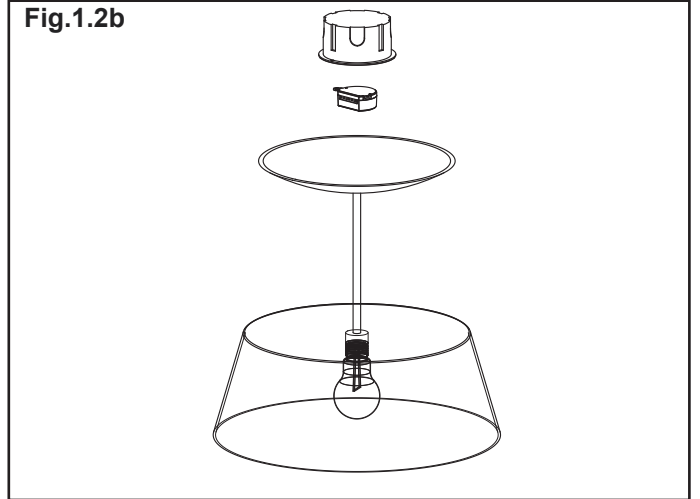


Fig.1.2c

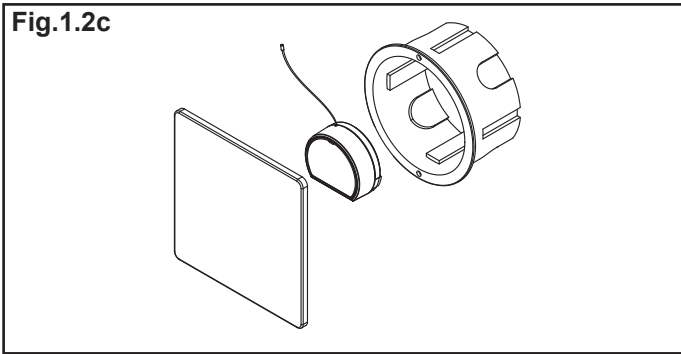


Fig.1.2d

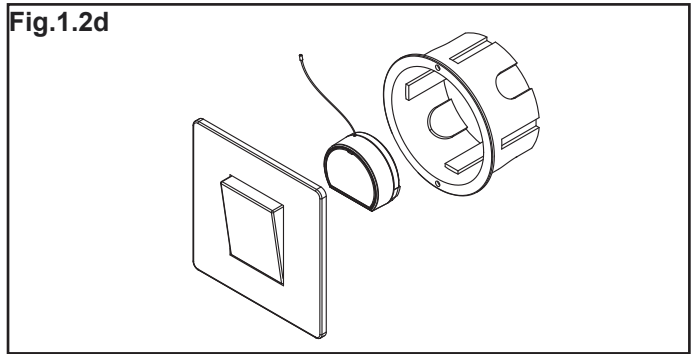
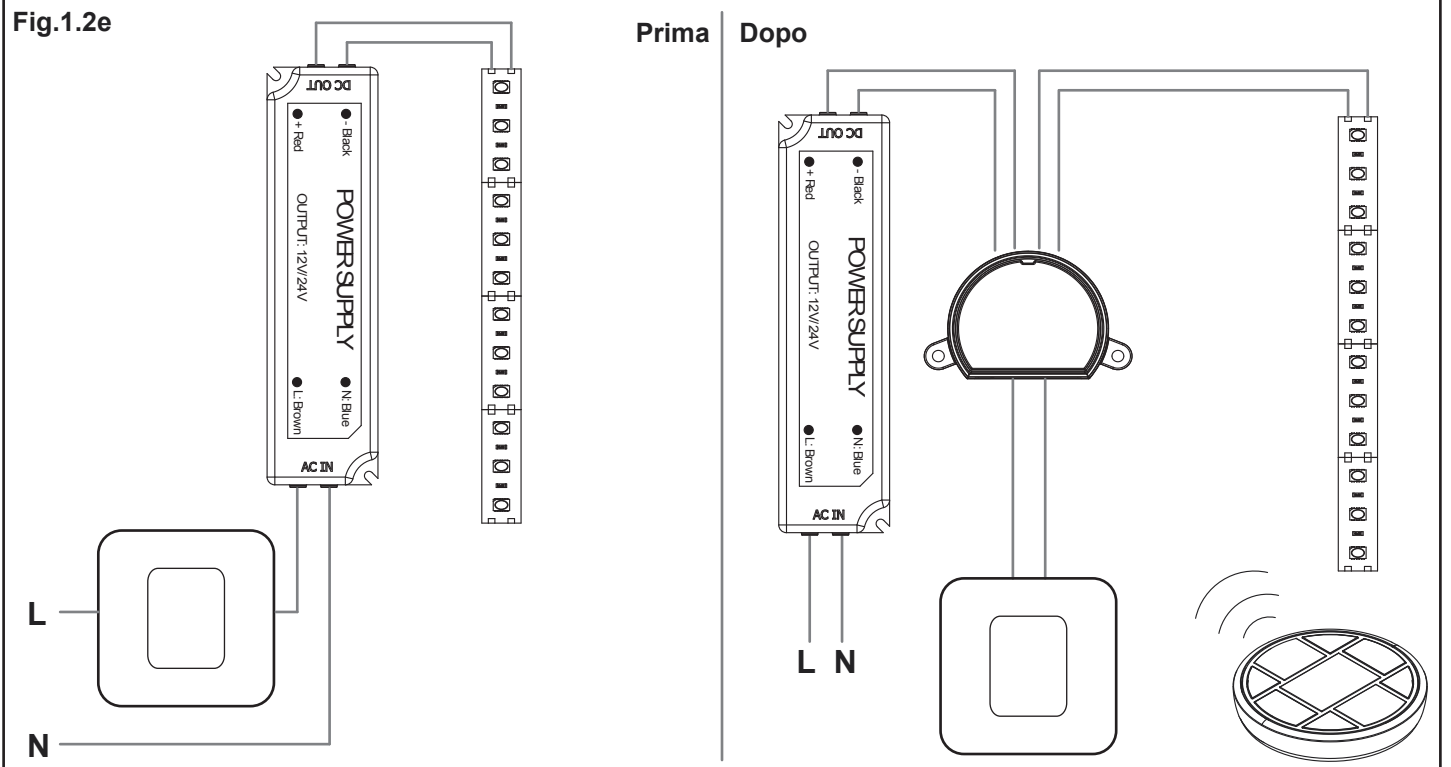


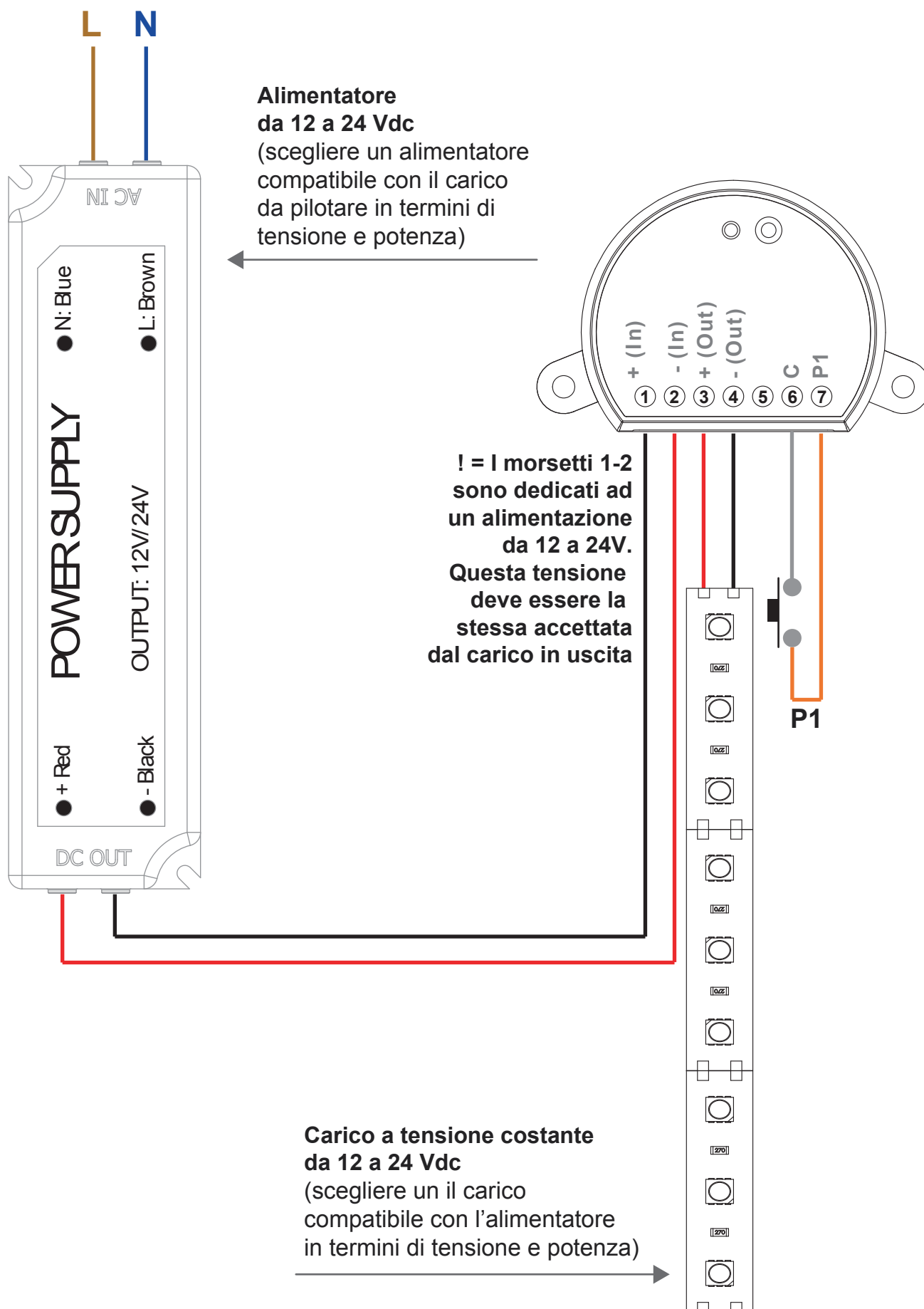
Fig.1.2e



2 COLLEGAMENTI ELETTRICI

2.1 SCHEMA DI COLLEGAMENTO

Fig.2.1



2.2 DESCRIZIONE DEI COLLEGAMENTI

- Utilizzare fili di sezione adeguata in base al carico collegato.
- Si possono collegare più pulsanti collegandoli in parallelo.
- Si possono collegare più carichi sulla stessa uscita collegandoli in parallelo.

MORSETTO	DESCRIZIONE
1	Alimentazione -
2	Alimentazione + (12-24V)
3	Output +24V
4	Output -
5	Non utilizzato
6	Ingresso pulsante P1
7	Comune dei pulsanti

3 UTILIZZO DELLA CENTRALE

3.1 UTILIZZO VIA RADIO

Per comandare i carichi via radio si deve disporre di trasmettitori compatibili e quindi fare la procedura di associazione, vedi paragrafo 5.

Le modalità di comando del trasmettitore dipendono dal modello di trasmettitore utilizzato.

Se il trasmettitore è di tipo generico, il suo funzionamento dipende dalla modalità di programmazione (vedi paragrafo 5, tabella 5.2a).

Se il trasmettitore è di tipo multifunzione fare riferimento al manuale del trasmettitore, paragrafo “comandi inviati dal trasmettitore”, tenendo presente che questo è un dispositivo di tipo “dimmer”.

3.2 UTILIZZO VIA FILO

ATTENZIONE: i dispositivi collegati devono essere pulsanti

Il dispositivo è previsto per poter accettare comandi via filo da pulsante nei morsetti 6 e 7.

Nel caso in cui si voglia comandare il carico solo via radio non è necessario collegare questi dispositivi per il corretto funzionamento della centrale.

Nella tabella seguente sono illustrati i comportamenti del tasto:

	CARICO SPENTO	CARICO ACCESO
INGRESSO P1: pressione breve	On del carico	Off del carico
INGRESSO P1: pressione lunga	Dimmer up intensità del carico	Dimer intensità up / Dimmer intensità down del carico

4 - SETTAGGI DELLA CENTRALE

4.1 CONFIGURAZIONE DEL FADE: ACCENSIONE GRADUALE

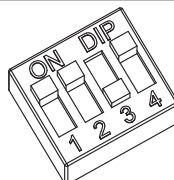
Default: 0,5s

Con questa procedura è possibile impostare la durata del tempo di accensione.

PROCEDURA:

PASSO 1

Posizionare i DIP 1,2, 3 e 4 in ON-ON-OFF-ON.

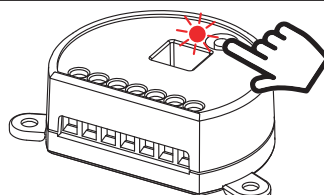


DIP 1, 2, 3, 4=
ON ON OFF ON

PASSO 2

Fare una pressione breve del pulsante sulla ricevente.

Il led si accende fisso

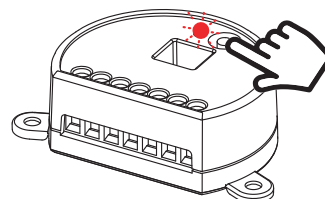


PRESSIONE
BREVE

PASSO 3

Fare una pressione breve del pulsante sulla ricevente e contare il numero di lampeggi emessi dal led:

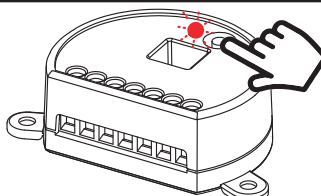
LAMPEGGI	TEMPO DI ACCENSIONE
1 lampeggio	ON immediato
2 lampeggi	ON ~ 0,5s
3 lampeggi	ON ~ 2s
4 lampeggi	ON ~ 4s
5 lampeggi	ON ~ 10s



PRESSIONE
BREVE

PASSO 4

Fare una pressione breve del pulsante durante il lampeggio corrispondente alla funzione desiderata per terminare il conteggio



PRESSIONE BREVE
DURANTE IL LAMPEGGIO

4.2 CONFIGURAZIONE DEL FADE: SPEGNIMENTO GRADUALE

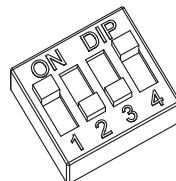
Default: 0,5s

Con questa procedura è possibile impostare la durata del tempo di spegnimento.

PROCEDURA:

PASSO 1

Posizionare i DIP 1,2, 3 e 4 in ON-OFF-OFF-ON.

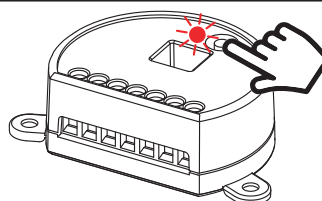


DIP 1, 2, 3, 4=
ON OFF OFF ON

PASSO 2

Fare una pressione breve del pulsante sulla ricevente.

Il led si accende fisso

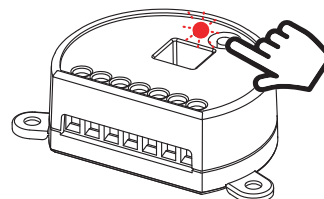


PRESSIONE
BREVE

PASSO 3

Fare una pressione breve del pulsante sulla ricevente e contare il numero di lampeggi emessi dal led:

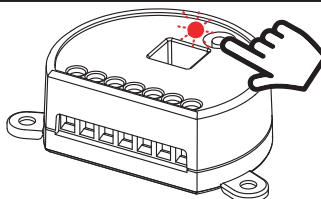
LAMPEGGI	TEMPO DI SPEGNIMENTO
1 lampeggio	OFF immediato
2 lampeggi	OFF ~ 0,5s
3 lampeggi	OFF ~ 2s
4 lampeggi	OFF ~ 4s
5 lampeggi	OFF ~ 10s



PRESSIONE
BREVE

PASSO 4

Fare una pressione breve del pulsante durante il lampeggio corrispondente alla funzione desiderata per terminare il conteggio

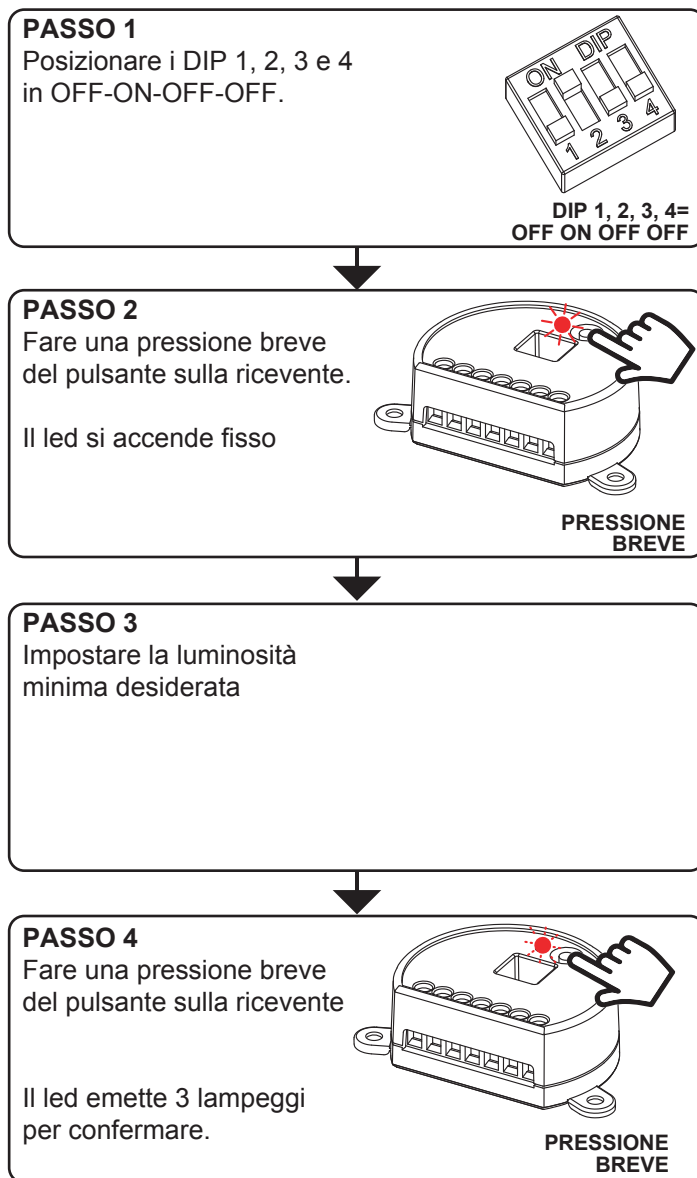


PRESSIONE BREVE
DURANTE IL LAMPEGGIO

4.3 CONFIGURAZIONE DELLA LUMINOSITÀ MINIMA REGOLABILE

Questa procedura permette di impostare il valore minimo di luminosità al quale è possibile regolare il carico.

PROCEDURA:



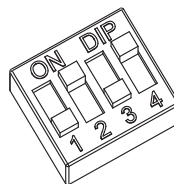
4.4 FUNZIONE “MEMO” (LIVELLO DI LUMINOSITÀ ALL’ACCENSIONE)

Default: memo non attivo

PROCEDURA:

PASSO 1

Posizionare i DIP 1, 2, 3 e 4
in OFF-ON-OFF-ON.

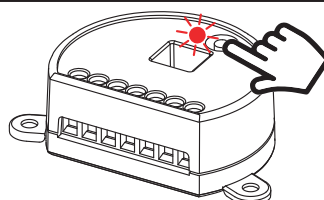


DIP 1, 2, 3, 4=
OFF ON OFF ON

PASSO 2

Fare una pressione breve
del pulsante sulla ricevente.

Il led si accende fisso



PRESSIONE
BREVE

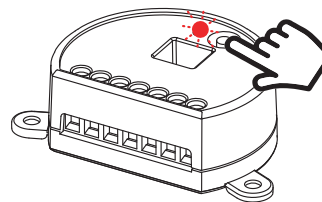
PASSO 3

Fare una pressione breve del pulsante sulla ricevente.

Contare il numero di lampeggi emessi dal led:

3 lampeggi= Ultimo valore impostato

6 lampeggi= Luminosità massima



PRESSIONE
BREVE

NUMERO DI LAMPEGGI	INTENSITÀ ALL’ACCENSIONE
3	Ultimo valore impostato
6	Luminosità massima

PASSO 4

Per cambiare l'impostazione ripetere la procedura
dal punto 1,
La centrale eseguirà alternativamente 3 o 6
lampeggi.

4.5 IMPOSTAZIONE DELLA TEMPORIZZAZIONE

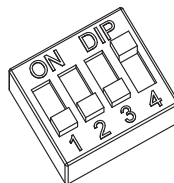
Default: Nessuna temporizzazione

Con questa procedura si imposta il tempo in cui rimane acceso il carico prima di uno spegnimento automatico.

PROCEDURA:

PASSO 1

Posizionare i DIP 1, 2, 3 e 4 in OFF-OFF-OFF-ON.

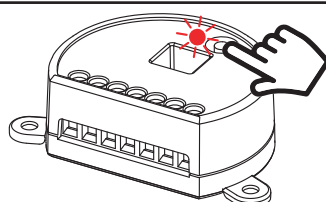


DIP 1, 2, 3, 4=
OFF OFF OFF ON

PASSO 2

Fare una pressione breve del pulsante sulla ricevente.

Il led si accende fisso

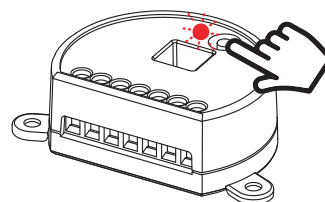


PRESSIONE
BREVE

PASSO 3

Fare una pressione breve del pulsante sulla ricevente e contare il numero di lampeggi emessi dal led:

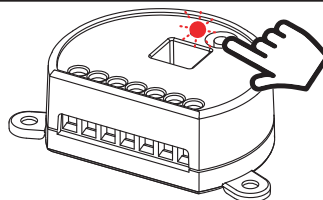
LAMPEGGI	TEMPO DI SPEGNIMENTO
1 lampeggio	Nessuna temporizzazione
2 lampeggi	1 minuto
3 lampeggi	5 minuti
4 lampeggi	15 minuti
5 lampeggi	40 minuti
6 lampeggi	1 ora
7 lampeggi	2 ore
8 lampeggi	3 ore
9 lampeggi	8 ore



PRESSIONE
BREVE

PASSO 4

Fare una pressione breve del pulsante durante il lampeggio corrispondente alla funzione desiderata per terminare il conteggio



PRESSIONE BREVE
DURANTE IL LAMPEGGIO

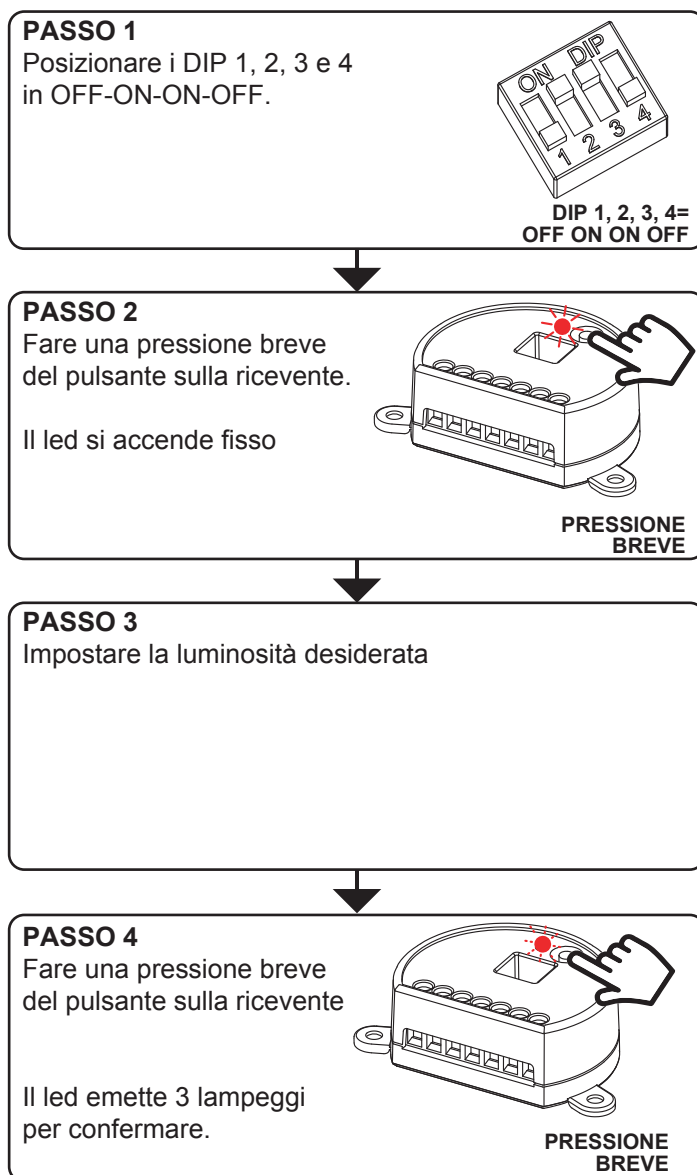
4.6 STATO DELLA LUCE ALL'ALIMENTAZIONE DELLA CENTRALE

Default: Luce spenta

Con questa procedura si imposta lo stato della luce quando la centralina viene alimentata (utile ad esempio se la centrale è alimentata da un interruttore generale o da un orologio a monte).

ATTENZIONE: il valore può essere memorizzato anche come luce spenta se si vuole portare la centralina ai valori di default

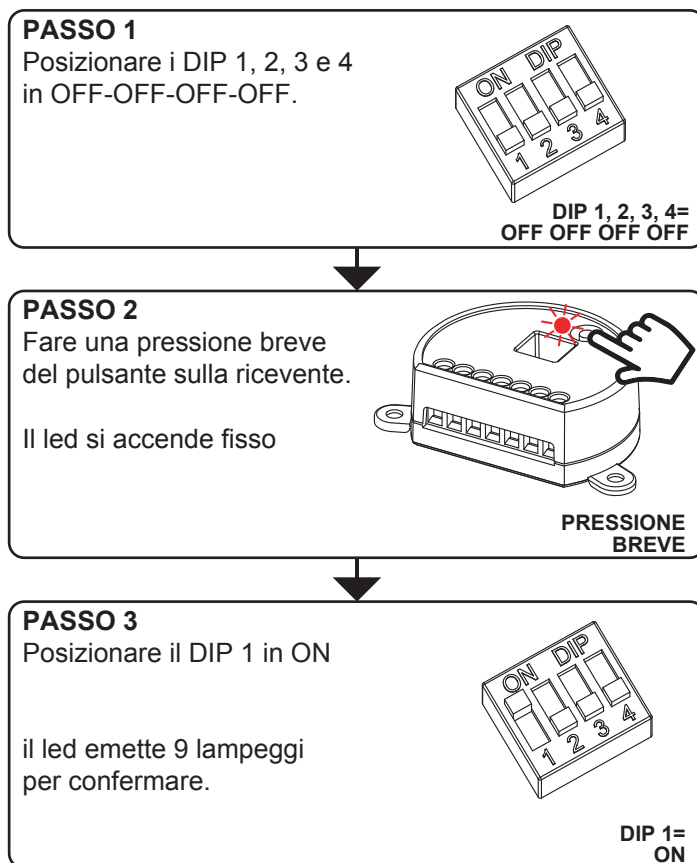
PROCEDURA:



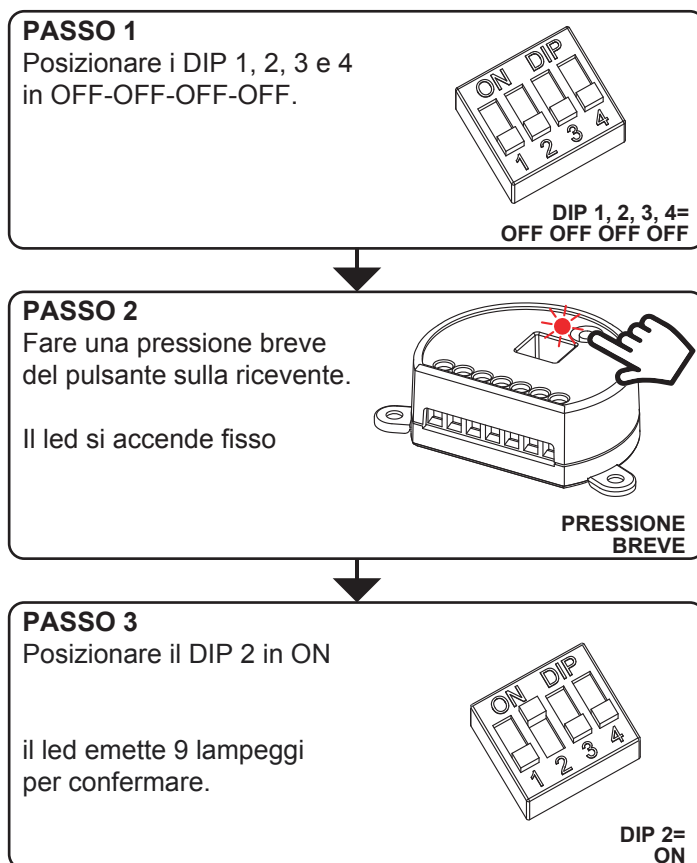
4.7 FACTORY SETTING

Con queste procedure è possibile portare la centrale alle impostazioni di fabbrica.

RESET DELLA CENTRALE COMPLETO:



RESET SOLO DEI PARAMETRI (NESSUNA CANCELLAZIONE DELLA MEMORIA RADIO):



5 - PROGRAMMAZIONE RADIO

Con questa procedura si possono programmare trasmettitori compatibili di tipo multifunzione o di tipo generico.

QUALE RADIOCOMANDO VUOI ASSOCIARE ALLA CENTRALE?

RADIOCOMANDO MULTIFUNZIONE

CODICI:

HB70-SLCT, HB70-SPCT,
 HB80-1C, HB80-1DIM, HB80-2L, HB80-30D, HB80-30RGBW, HB80-4C, HB80-4DIM, HB80-4L,
 HB90-6LT,
 ROUND-1SP,
 SENSА-M, SENSА-P, SENSА-R35M, SENSА-R35P, SENSА-R35T, SENSА-T,
 TOUCH-1, TOUCH-1CCT, TOUCH-1DIM, TOUCH-1SP, TOUCH-1L, TOUCH-1RGBW, TOUCH-3C, TOUCH-4DIM, TOUCH-CFU

Nel caso di **trasmettitori multifunzione** le modalità di comando del trasmettitore dipendono dal modello utilizzato. Fare riferimento al manuale del trasmettitore, paragrafo "comandi inviati dal trasmettitore", tenendo presente che questo è un dispositivo di tipo "dimmer".

RADIOCOMANDO GENERICO (WIRELESS BUS)

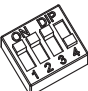
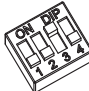
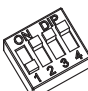




CODICI:

HB80-6G,
 MCU-TX4,
 TOUCH-1G, TOUCH-2G, TOUCH-4G, TOUCH-LOCK4, TOUCH-TX2,
 ROUND-1G

Nel caso di trasmettitore di tipo generico le modalità di comando del trasmettitore dipendono dalla funzione associata al tasto durante la programmazione di pagina seguente.

Le funzioni che si possono associare a ciascun tasto sono:

TABELLA 5.1 FUNZIONE DEI TASTI DEI TRASMETTITORI GENERICI

POSIZIONE DEI DIP NEL "PASSO 1b" DELLA PROCEDURA	FUNZIONE DEL TASTO	POSIZIONE DEI DIP NEL "PASSO 1b" DELLA PROCEDURA	FUNZIONE DEL TASTO
 DIP: ON ON ON OFF	ON / OFF	 DIP: OFF OFF ON OFF	Pressione breve= ON Pressione lunga= DIMMER UP
 DIP: OFF ON ON ON	Pressione breve= ON / OFF Pressione lunga= DIMMER UP / DIMMER DOWN	 DIP: ON ON OFF OFF	Pressione breve= OFF Pressione lunga= DIMMER DOWN
 DIP: OFF OFF ON ON	OFF	 DIP: ON OFF OFF OFF	Soft Off 1h (spegnimento graduale in un ora)
 DIP: ON OFF ON ON	ON		

PROCEDURA

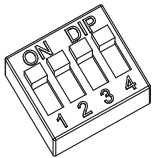
QUALE TRASMETTITORE SI VUOLE PROGRAMMARE?

MULTIFUNZIONE
(vedi modelli e codici
pagina precedente)

GENERICI
(vedi modelli e codici
pagina precedente)

PASSO 1a

Posizionare i DIP 1, 2, 3 e 4
in ON-ON-ON-ON



DIP 1, 2, 3 e 4=
ON ON ON ON

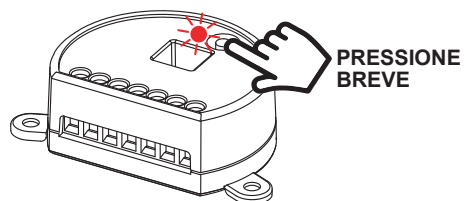
PASSO 1b

Posizionare i DIP 1, 2, 3 e 4
in base alla funzione che si desidera
associare al tasto del telecomando.
Vedi tabella 5.1 sulla pagina
precedente.

PASSO 2

Fare una pressione breve del pulsante sulla ricevente.

Il led si accende fisso



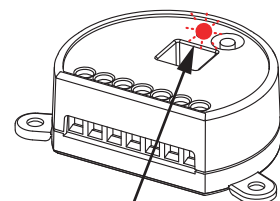
PASSO 3

Fare una trasmissione con il
trasmettitore da memorizzare (vedi manuale del trasmettitore,
paragrafo "programmazione del trasmettitore").

Il led sulla ricevente emette tre lampeggi e si
riaccende fisso.



INVIO DI UN COMANDO
CON IL TRASMETTITORE



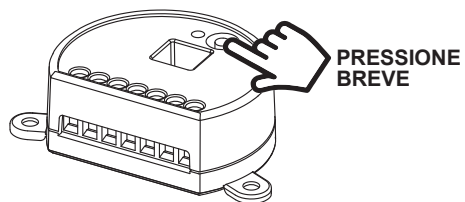
LED FA 3 LAMPEGGI

PASSO 4

La centrale resta in ascolto per 30 secondi.

Per uscire immediatamente dalla procedura
premere il pulsante sulla ricevente.

Il led si spegne



6 - CANCELLAZIONE RADIO

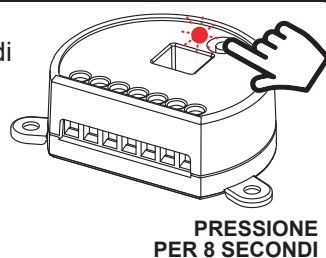
Con queste procedure è possibile eliminare dalla memoria dei trasmettitori già programmati.

6.1 CANCELLAZIONE DEL SINGOLO CANALE TRASMETTITORE:

PASSO 1

Tenere premuto per 8 secondi il pulsante sulla ricevente.

il led inizia a lampeggiare.



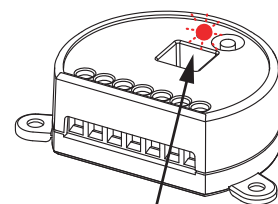
PASSO 2

Fare una trasmissione con il trasmettitore che si desidera cancellare.

Il led emette dei lampeggi veloci e si spegne.



INVIO DI UN COMANDO
CON IL TRASMETTITORE



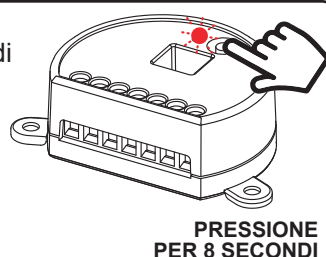
LAMPEGGI VELOCI

6.2 CANCELLAZIONE DI TUTTI I TRASMETTITORI MEMORIZZATI:

PASSO 1

Tenere premuto per 8 secondi il pulsante sulla ricevente.

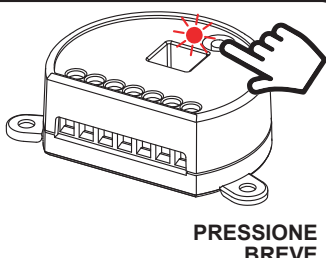
il led inizia a lampeggiare.



PASSO 2

Fare una pressione breve del pulsante sulla ricevente.

Il led emette dei lampeggi veloci e si spegne.



7 APPROFONDIMENTI

I seguenti paragrafi sono dedicati alla spiegazione delle modalità di comando e controllo delle luci collegate.

7.1 FUNZIONE “SOFT OFF 1H”: SPEGNIMENTO GRADUALE

La funzione “Soft off 1h” è uno spegnimento graduale in un ora a partire dal colore e dall'intensità impostati al momento dell'invio del comando.

È possibile attivare questa funzione dopo aver regolato il colore e l'intensità desiderati (via radio o via filo):

- VIA RADIO CON TRASMETTITORE GENERICO: con un trasmettitore di tipo generico programmato con funzione “soft off 1h”.

Questo spegnimento graduale può essere interrotto in qualsiasi momento con l'invio di un altro comando via radio o via filo.



LEF LIGHTING S.R.L.
Sede Legale: Via R. Morandi 9/11 -
50019 Sesto Fiorentino (FI)
Sede Operativa: Via Sandro
Pertini, 71/73 - 50019 Sesto
Fiorentino (FI)
Tel: +39 055 4217727
Fax: +39 055 4217719
C.F./P.IVA 06741590480