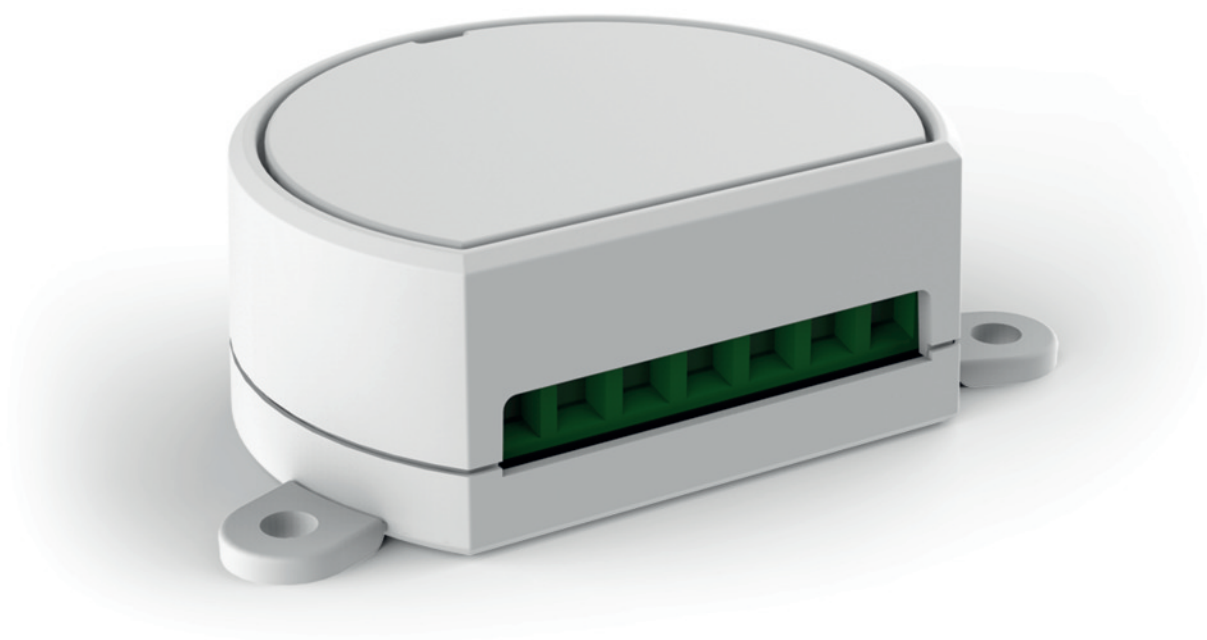


MCU-TX4

*Radiocomando Rolling code 433,92MHz,
4 canali con ingressi per pulsanti a
parete. Doppia possibilità di alimentazione:
da rete 120-240 Vac oppure a batteria CR 2032*



INDICE

1 - CARATTERISTICHE DEL PRODOTTO

- 1.1 - DATI TECNICI
- 1.2 - DESCRIZIONE

2 - COLLEGAMENTI ELETTRICI

- 2.1 - ALIMENTAZIONE A BATTERIA
- 2.2 - ALIMENTAZIONE DA RETE

3 - PROGRAMMAZIONE RADIO

- 3.1 - PROGRAMMAZIONE DEL TRASMETTITORE

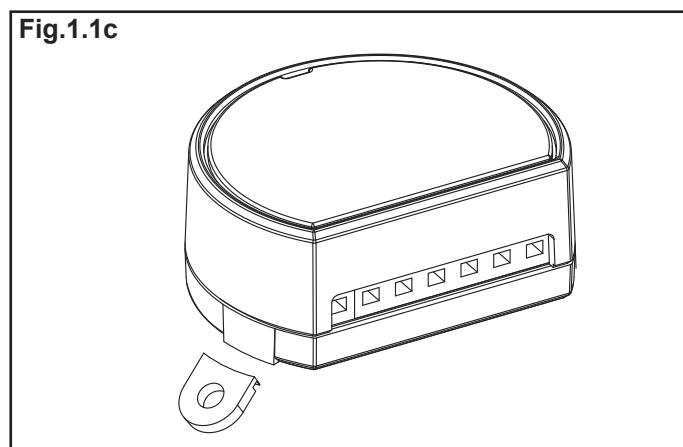
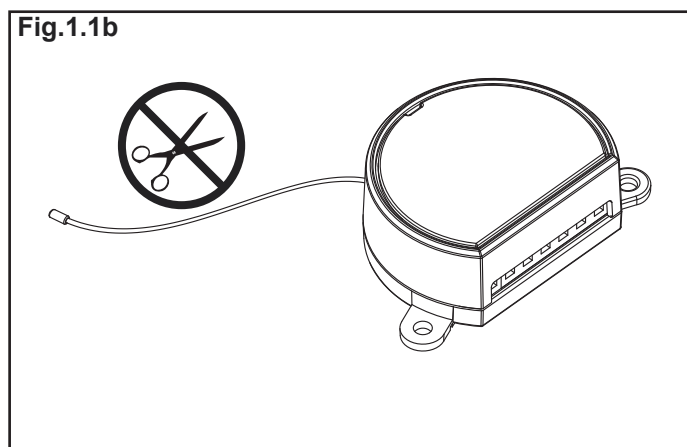
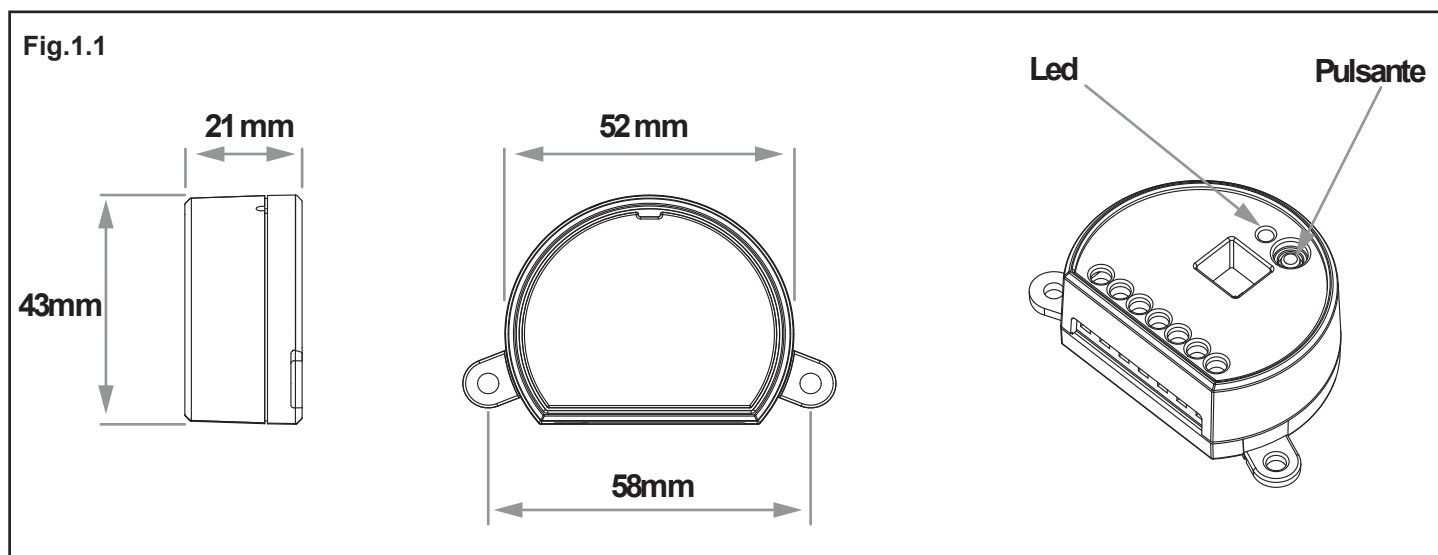
AVVERTENZE

- L'installazione deve essere eseguita esclusivamente da personale tecnico qualificato nel rispetto delle normative elettriche e delle norme di sicurezza vigenti.
- Tutti i collegamenti devono essere eseguiti in assenza di tensione elettrica.
- Servirsi di cavi adeguati.
- Non tagliare l'antenna (vedi figura 1.1b)
- Prevedere nella linea elettrica che alimenta il prodotto un dispositivo di disconnessione opportunamente dimensionato.
- Smaltire i materiali di rifiuto nel pieno rispetto della normativa locale.

1 CARATTERISTICHE DEL PRODOTTO

1.1 DATI TECNICI

Alimentazione	Da rete 120-240 Vac oppure Batteria CR 2032
N° canali tx	4
Frequenza radio	433,92MHz
Portata	120m in campo libero
Grado di protezione	IP20
Temp. di funzionamento	-20 +55 °C
Dimensioni	52X43X21



1.2 DESCRIZIONE

Radiocomando da incasso a 4 canali ideale per trasformare i pulsanti filari da parete in comandi radio.

L'innovativa doppia alimentazione, da rete elettrica o a batteria, permette installazioni flessibili sia su comandi filari che su sensori pre-esistenti. La banda di frequenza radio di tipo ISM (Industrial, scientific, medical application) garantisce un'elevata portata anche attraverso pareti e solai.

Dimensioni ridottissime con alette a rompere per fissaggio con viti o inserimento su scatole di derivazione con diametro 55mm.

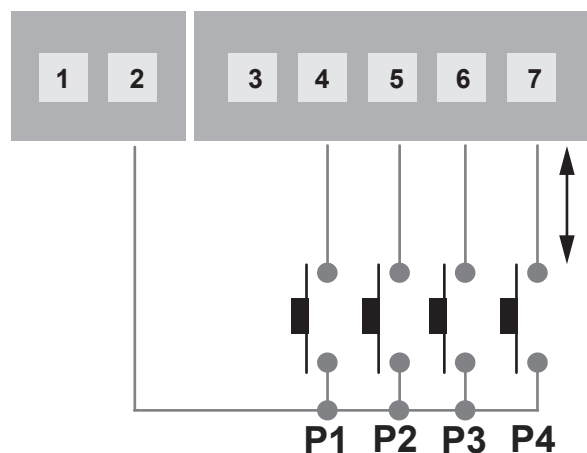
2 COLLEGAMENTI ELETTRICI

È possibile alimentare la centralina trasmittente o con alimentazione di rete o con alimentazione a batteria.
La durata delle batterie è variabile a causa di diversi fattori, ma può essere stimata in una media di circa quattro anni.
ATTENZIONE: Se si alimenta la centralina trasmittente da rete, la batteria non deve essere inserita

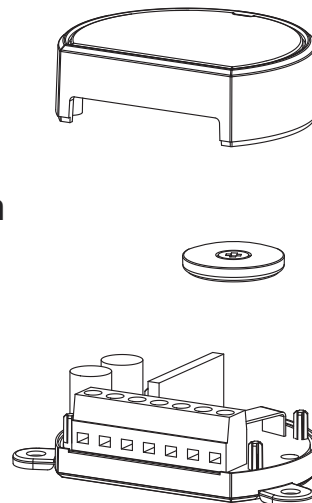
2.1 ALIMENTAZIONE A BATTERIA

Con questo tipo di collegamento è necessario inserire la batteria all'interno del carter plastico.
ATTENZIONE: È possibile connettere più pulsanti sullo stesso ingresso con un collegamento in parallelo.

Fig.2.1



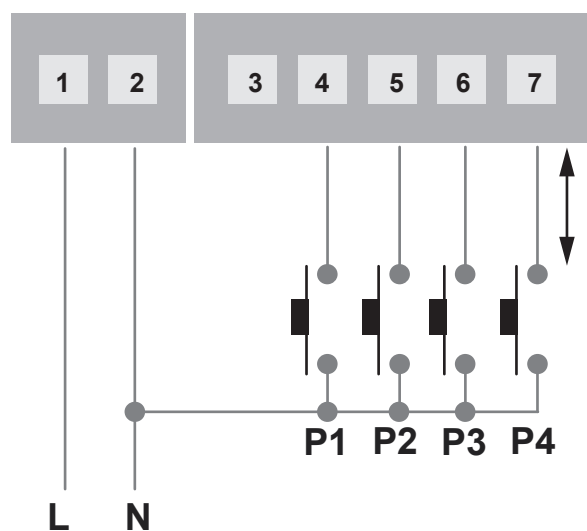
Distanza massima = 3m



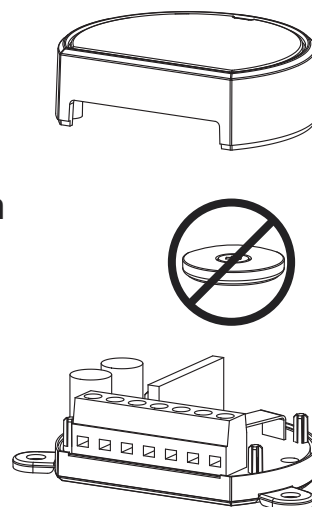
2.2 ALIMENTAZIONE DA RETE

ATTENZIONE: È possibile connettere più pulsanti sullo stesso ingresso con un collegamento in parallelo.
ATTENZIONE: Se si alimenta la centralina trasmittente da rete, la batteria non deve essere inserita.

Fig.2.2



Distanza massima = 3m



3 - PROGRAMMAZIONE RADIO

3.1 PROGRAMMAZIONE DEL TRASMETTITORE

Una volta collegati i pulsanti filari, la centralina si comporta come un trasmettitore di tipo generico. Per poterla utilizzare deve essere programmata su una ricevente compatibile.

PROCEDURA:

- 1- Attivare la ricevente sulla quale si vuole utilizzare il trasmettitore in modalità "programmazione radio di trasmettitori generici" e selezionare la funzione che si desidera abbinare al tasto (vedi il manuale della ricevente)
- 2- Fare una pressione con il pulsante filare desiderato, il led della ricevente emette tre lampeggi per segnalare l'avvenuta ricezione



LEF LIGHTING S.R.L.
Sede Legale: Via R. Morandi 9/11 -
50019 Sesto Fiorentino (FI)
Sede Operativa: Via Sandro
Pertini, 71/73 - 50019 Sesto
Fiorentino (FI)
Tel: +39 055 4217727
Fax: +39 055 4217719
C.F./P.IVA 06741590480