

HB80-4DIM

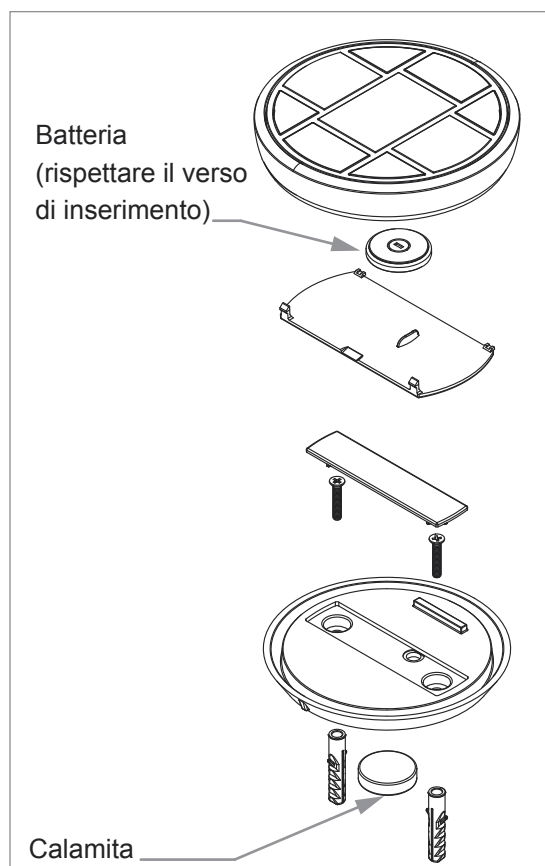
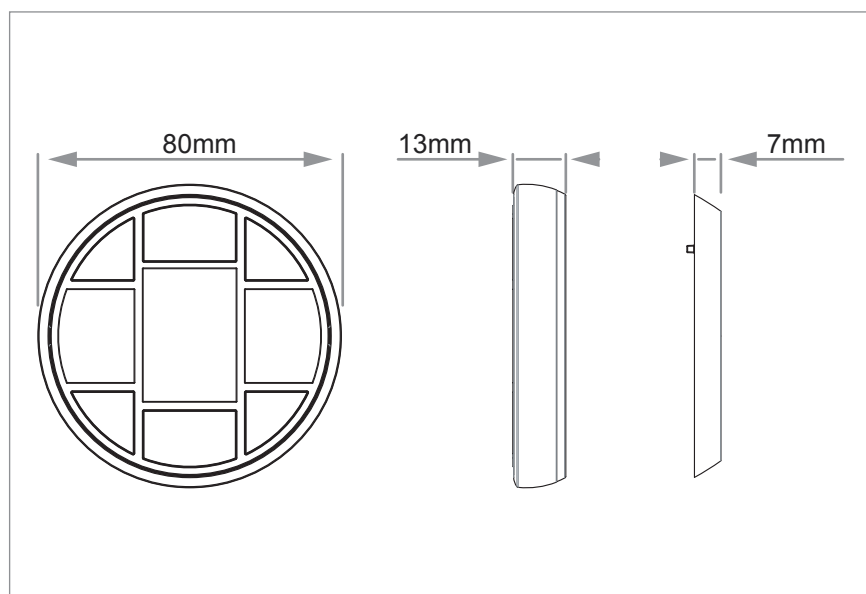
Radiocomando Rolling code 433,92MHz di tipo multifunzione,
4 canali. Indicato per controllo dimmer.



1 - CARATTERISTICHE DEL PRODOTTO

1.1 DATI TECNICI

Alimentazione	Batteria al Litio tipo CR2450
Canali programmabili	4
Gruppi	1
Frequenza radio	433,92 MHz ISM
Codifica	Rolling code
Dimensioni	Diametro 80X13

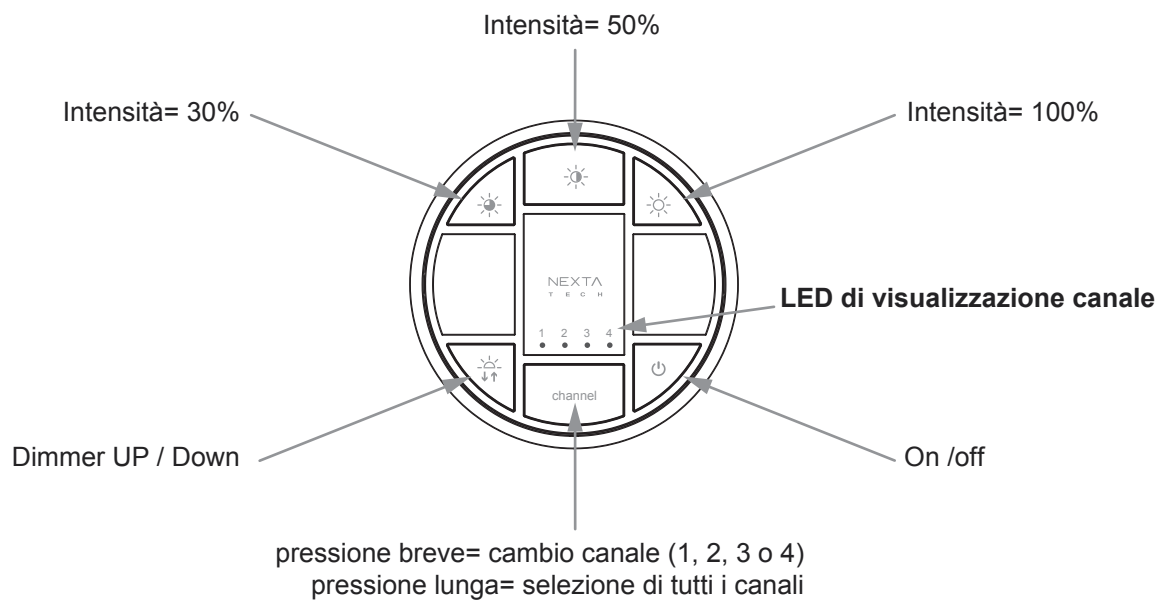


2 - UTILIZZO DEL TRASMETTITORE

2.1 DESCRIZIONE DEL TRASMETTITORE

Radiocomando multicanale per il controllo di 4 dispositivi e un gruppo. Ideato per il comando di luci dimmerabili

FIG.2.1a COMANDI INVIATI



2.2 UTILIZZO DEL TRASMETTITORE

Per poter utilizzare il trasmettitore è prima necessario fare le procedure di apprendimento sulla ricevente (vedi paragrafo 3).

INVIO DI UN COMANDO A UN DISPOSITIVO:

- 1- Con il tasto "channel" selezionare sui led il canale abbinato al dispositivo che si vuole utilizzare.
- 2- Inviare il comando desiderato (vedi figura 2.1).
- 3- Il trasmettitore resta in stand-by per 3 secondi e poi si spegne.

INVIO DI UN COMANDO A UN GRUPPO DI DISPOSITIVI:

- 1- Tenere premuto il tasto "channel" per selezionare tutti 4 i canali (i 4 led si accendono).
- 2- Inviare il comando desiderato (vedi figura 2.1).
- 3- Il trasmettitore resta in stand-by per 3 secondi e poi si spegne.

SPEGNIMENTO DEL TRASMETTITORE

Il trasmettitore si spegne automaticamente dopo 5 secondi di inattività

3 - PROGRAMMAZIONE DEL TRASMETTITORE

Per utilizzare il trasmettitore è necessario programmare almeno un canale (paragrafo 3.1).

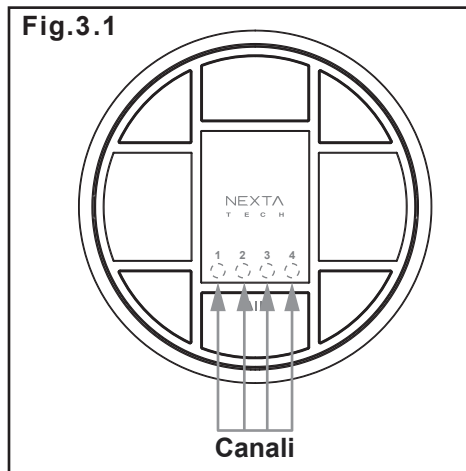
3.1 PROGRAMMAZIONE DEL TRASMETTITORE

Default: nessun canale programmato

Con questa procedura si programma un canale per abbinarlo a una ricevente compatibile. Per eseguire la seguente procedura è necessario accedere alla ricevente.

PROCEDURA:

- 1- Attivare la ricevente sulla quale si vuole programmare il trasmettitore in modalità "programmazione radio di telecomandi multifunzione" (vedi il manuale della ricevente).
- 2- Con trasmettitore in stand by (trasmettitore spento), selezionare con il tasto "channel" il canale che si vuole abbinare alla ricevente e inviare un comando.
- 3- La ricevente fa tre lampeggi per confermare l'apprendimento (vedi il manuale della ricevente).
- 4- Il trasmettitore torna allo stato di stand by.



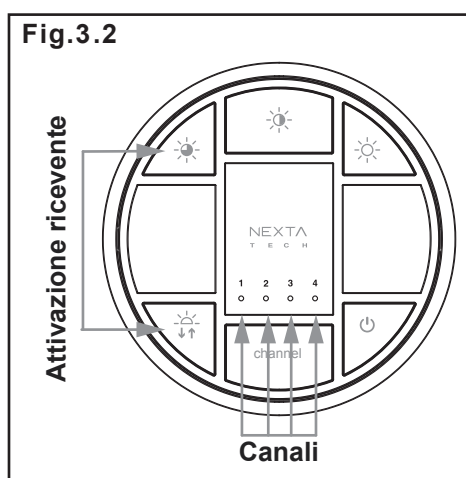
3.2 ATTIVAZIONE DELLA PROGRAMMAZIONE DELLA RICEVENTE "A DISTANZA"

Una volta programmato il trasmettitore con la procedura di paragrafo 3.1, è possibile utilizzare questo trasmettitore per attivare a distanza la programmazione della ricevente e quindi inserire ulteriori telecomandi senza accedere alla ricevente.

PROCEDURA:

- 1- Posizionarsi in prossimità della ricevente.
- 2- Con il trasmettitore già programmato, scegliere il canale abbinato alla ricevente e premere contemporaneamente i tasti "intensità 30%" e "dimmer up/down" per 3 secondi (il trasmettitore emette dei lampeggi). La ricevente sulla quale era programmato il trasmettitore si attiva per 30 secondi.
- 3- Inviare un comando con il nuovo trasmettitore che si vuole programmare (vedi manuale del trasmettitore per l'utilizzo).

ATTENZIONE: Una volta ricevuto il segnale dal nuovo trasmettitore la centrale torna allo stato di normale funzionamento, se si vogliono programmare altri trasmettitori ripetere la procedura.



4 - CANCELLAZIONE DI UN CANALE

4.1 CANCELLAZIONE DEL CANALE DALLA RICEVENTE

Con questa procedura si elimina un canale del trasmettitore dalla memoria della ricevente in cui era programmato.

PROCEDURA :

1- Accedere alla ricevente ed eseguire la procedura di "cancellazione del singolo trasmettitore" (vedi il manuale della ricevente).



LEF LIGHTING S.R.L.
Sede Legale: Via R. Morandi 9/11 -
50019 Sesto Fiorentino (FI)
Sede Operativa: Via Sandro
Pertini, 71/73 - 50019 Sesto
Fiorentino (FI)
Tel: +39 055 4217727
Fax: +39 055 4217719
C.F./P.IVA 06741590480