

HB80-1C

Radiocomando Rolling code 433,92MHz di tipo multifunzione,
1 canale. Indicato per controllo luci RGB e RGBW.
Comandi Up-down-on/off, scelta colore e tonalità, play-stop
ciclo animazione colore e velocità.

LEF
Lighting

linea

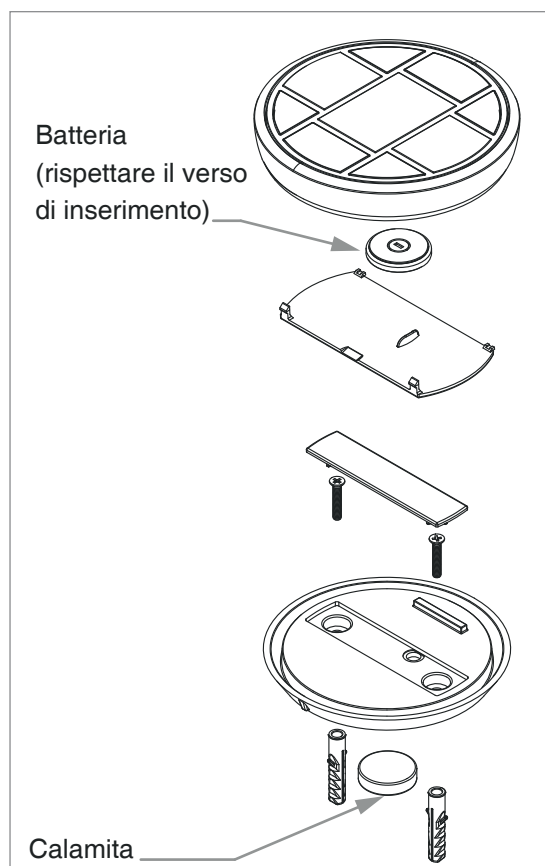
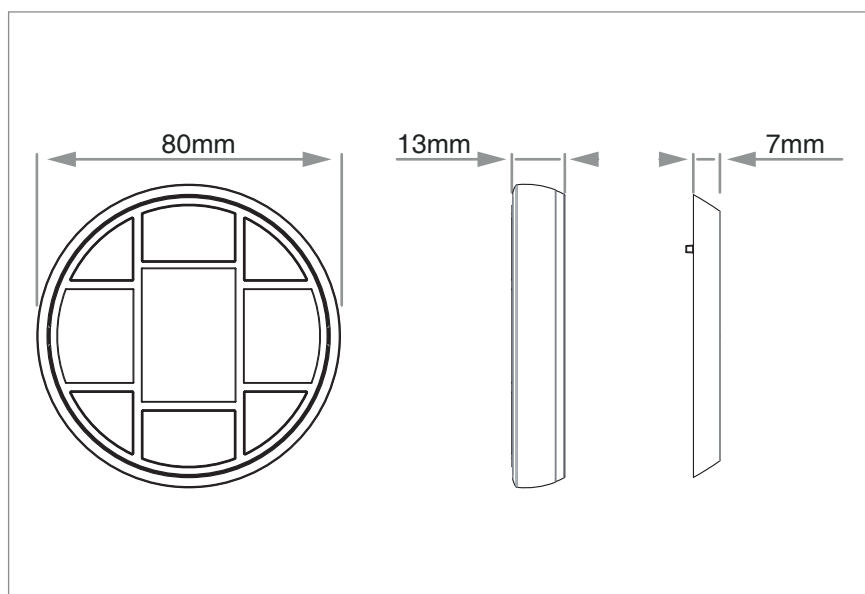
NEXTA
RADIO



1 - CARATTERISTICHE DEL PRODOTTO

1.1 DATI TECNICI

Alimentazione	Batteria al Litio tipo CR2450
Canali programmabili	1
Gruppi	0
Frequenza radio	433,92 MHz ISM
Codifica	Rolling code
Dimensioni	Diametro 80X13



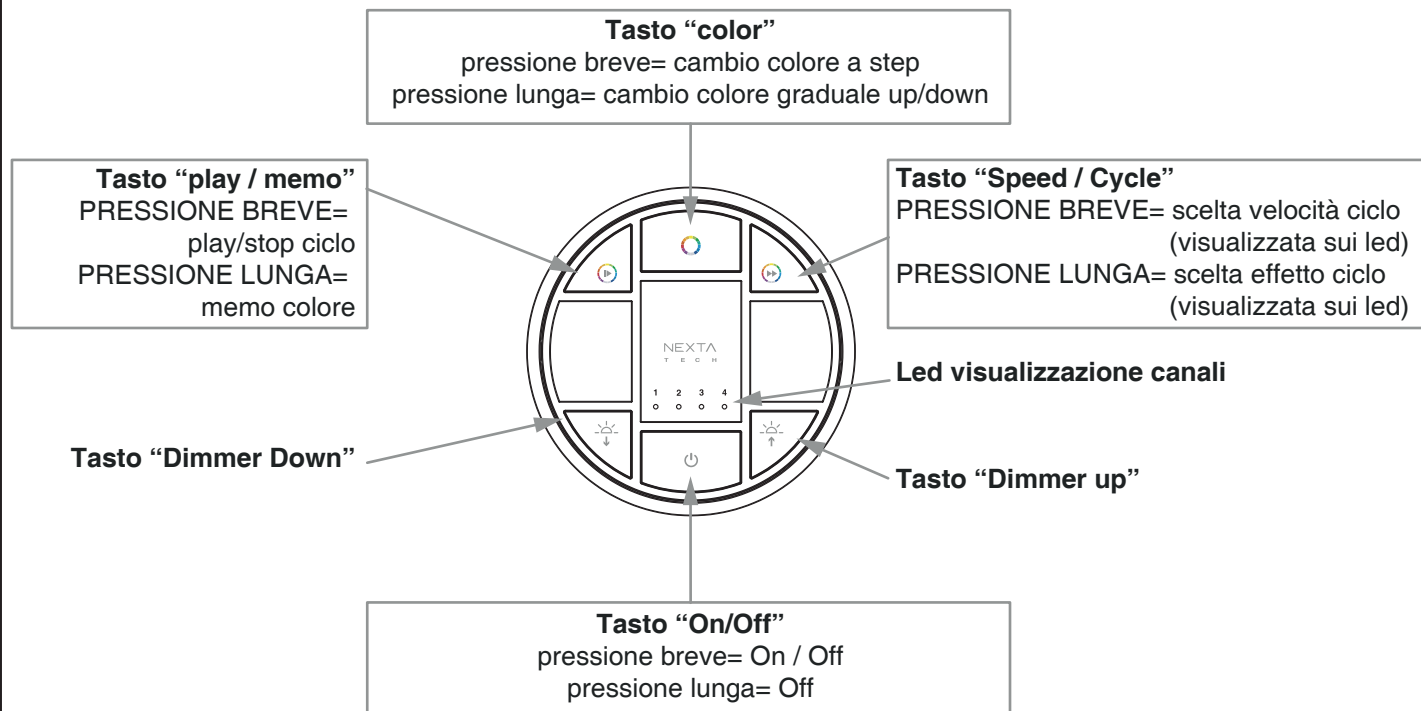
2 - UTILIZZO DEL TRASMETTITORE

2.1 DESCRIZIONE DEL TRASMETTITORE

Radiocomando multicanale per il controllo di 4 dispositivi e un gruppo. Ideato per il comando di luci colorate, bianco dinamico, dimmer e ON/OFF.

Di seguito le funzioni di ciascun tasto in base al tipo di lampada comandata.

FIG.2.1a COMANDI INVIATI SU UNA CENTRALE PER LUCI COLORATE



DESCRIZIONE DEL FUNZIONAMENTO DEI TASTI

Tasto "play / memo"

PRESSIONE BREVE= play/stop ciclo. Il play è segnalato da un lampeggio del carico, lo stop da due lampeggi del carico.

PRESSIONE LUNGA= memo colore

Tasto "Speed / Cycle"

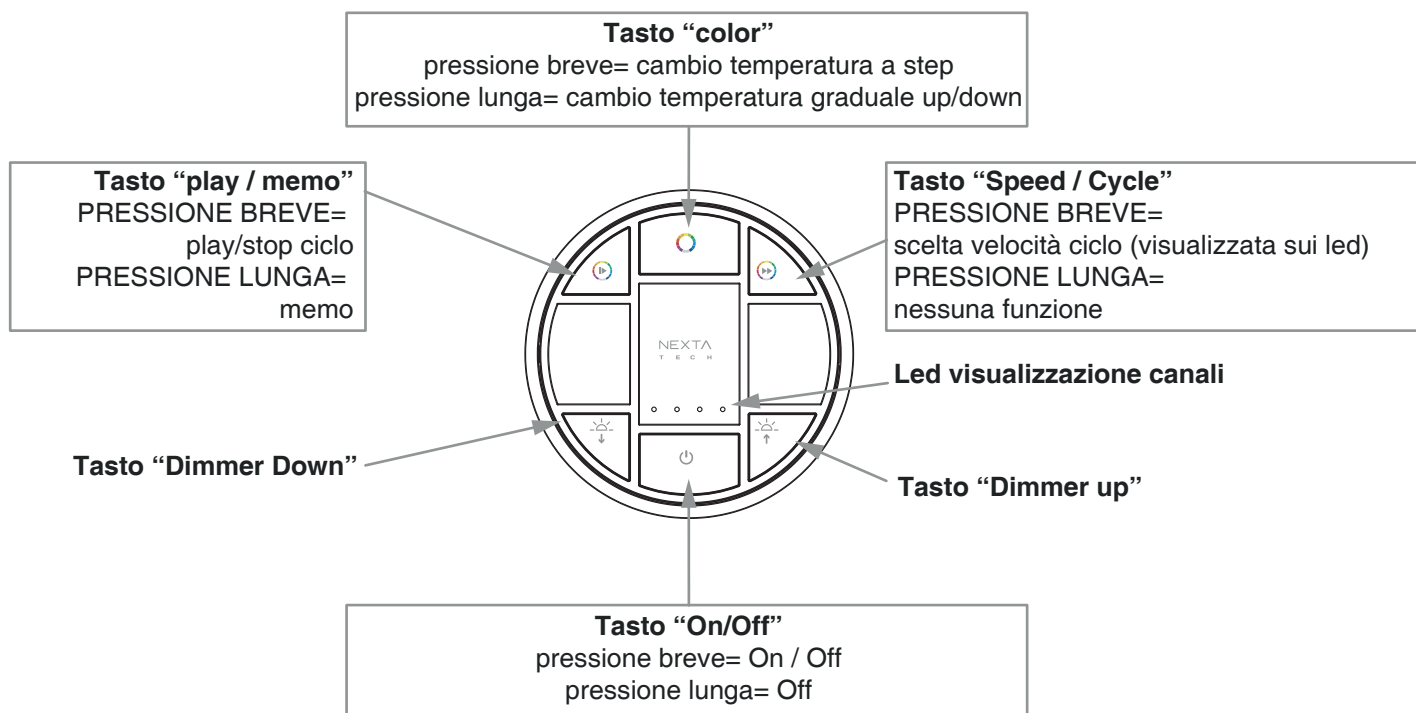
PRESSIONE BREVE= scelta velocità ciclo, vedi tabella seguente

SEGNALAZIONE	DURATA DEL CICLO
<i>Lampeggio del led 1</i>	10 secondi
<i>Lampeggio del led 2</i>	90 secondi
<i>Lampeggio del led 3</i>	15 minuti
<i>Lampeggio del led 4</i>	1 ora

PRESSIONE LUNGA= scelta effetto ciclo, vedi tabella seguente

SEGNALAZIONE	EFFETTO DEL CICLO
<i>Lampeggio del led 1</i>	il ciclo colore visualizza tutte le tonalità
<i>Lampeggio del led 2</i>	ciclo colore con tonalità verde e azzurro
<i>Lampeggio del led 3</i>	ciclo colore con tonalità azzurro e viola
<i>Lampeggio del led 4</i>	ciclo colore con tonalità rosso e arancione

FIG.2.1b COMANDI INVIATI SU UNA CENTRALE PER BIANCO DINAMICO



DESCRIZIONE DEL FUNZIONAMENTO DEI TASTI

Tasto "play / memo"

PRESSIONE BREVE= play/stop ciclo. Il play è segnalato da un lampeggio del carico, lo stop da due lampeggi del carico.

PRESSIONE LUNGA= memo temperatura luce bianca

Tasto "Speed / Cycle"

PRESSIONE BREVE= scelta velocità ciclo, vedi tabella seguente

SEGNALAZIONE	DURATA DEL CICLO
<i>Lampeggio del led 1</i>	10 secondi
<i>Lampeggio del led 2</i>	90 secondi
<i>Lampeggio del led 3</i>	15 minuti
<i>Lampeggio del led 4</i>	1 ora

PRESSIONE LUNGA= nessuna azione

2.2 UTILIZZO DEL TRASMETTITORE

Per poter utilizzare il trasmettitore è prima necessario fare le procedure di apprendimento sulla ricevente (vedi paragrafo 3).

INVIO DI UN COMANDO A UN DISPOSITIVO:

- 1- Con il tasto “channel” selezionare sui led il canale abbinato al dispositivo che si vuole utilizzare.
- 2- Inviare il comando desiderato (vedi figura 2.1).
- 3- Il trasmettitore resta in stand-by per 3 secondi e poi si spegne.

INVIO DI UN COMANDO A UN GRUPPO DI DISPOSITIVI:

- 1- Tenere premuto il tasto “channel” per selezionare tutti 4 i canali (i 4 led si accendono).
- 2- Inviare il comando desiderato (vedi figura 2.1).
- 3- Il trasmettitore resta in stand-by per 3 secondi e poi si spegne.

3 - PROGRAMMAZIONE DEL TRASMETTITORE

Per utilizzare il trasmettitore è necessario programmare almeno un canale (paragrafo 3.1).

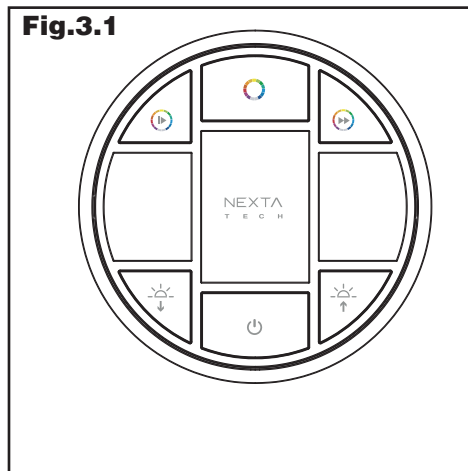
3.1 PROGRAMMAZIONE DEL TRASMETTITORE

Default: nessun canale programmato

Con questa procedura si programma un canale per abbinarlo a una ricevente compatibile. Per eseguire la seguente procedura è necessario accedere alla ricevente.

PROCEDURA:

- 1- Attivare la ricevente sulla quale si vuole programmare il trasmettitore in modalità "programmazione radio di telecomandi multifunzione" (vedi il manuale della ricevente).
- 2- Inviare una trasmissione con il trasmettitore.
- 3- La ricevente fa tre lampeggi per confermare l'apprendimento (vedi il manuale della ricevente).
- 4- Il trasmettitore torna allo stato di stand by.



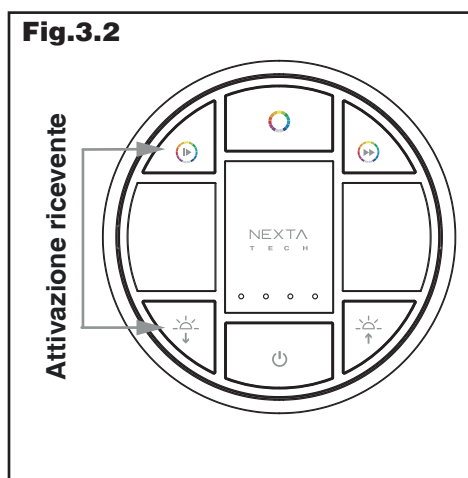
3.2 ATTIVAZIONE DELLA PROGRAMMAZIONE DELLA RICEVENTE "A DISTANZA"

Una volta programmato il trasmettitore con la procedura di paragrafo 3.1, è possibile utilizzare questo trasmettitore per attivare a distanza la programmazione della ricevente e quindi inserire ulteriori telecomandi senza accedere alla ricevente.

PROCEDURA:

- 1- Posizionarsi in prossimità della ricevente.
- 2- Con il trasmettitore già programmato premere contemporaneamente i tasti "play/stop ciclo" e "dimmer down" per 3 secondi (il trasmettitore emette dei lampeggi).
La ricevente sulla quale era programmato il trasmettitore si attiva per 30 secondi.
- 3- Inviare un comando con il nuovo trasmettitore che si vuole programmare (vedi manuale del trasmettitore per l'utilizzo).

ATTENZIONE: Una volta ricevuto il segnale dal nuovo trasmettitore la centrale torna allo stato di normale funzionamento, se si vogliono programmare altri trasmettitori ripetere la procedura.



4 - CANCELLAZIONE DI UN CANALE

4.1 CANCELLAZIONE DEL CANALE DALLA RICEVENTE

Con questa procedura si elimina un canale del trasmettitore dalla memoria della ricevente in cui era programmato.

PROCEDURA :

- 1- Accedere alla ricevente ed eseguire la procedura di "cancellazione del singolo trasmettitore" (vedi il manuale della ricevente).

CE



MNLHB80-1CITY1.0

LEF
Lighting

LEF LIGHTING S.R.L.
Via Rodolfo Morandi 9/11
50019 Sesto Fiorentino
Tel. 055.4217727
Firenze - ITALY
www.lef.it