

**General Characteristics**

Plastic case  
Case for independent mounting (DIGIDIM-407)  
DIN rail case (DIGIDIM-402)  
Case for built-in use (IDIM-403)



**Caratteristiche Costruttive**

Contenitore plastico  
Contenitore ad uso indipendente (DIGIDIM-407)  
Contenitore da barra DIN (DIGIDIM-402)  
Contenitore da incorporare (IDIM-403)

**Technical Features**

Through the push-button interface (DIGIDIM-444) you can control a DALI system (consisting in multiple power supplies) through 4 NA push-buttons

The DALI power-line unit create the BUS DALI signal line

This system sends (in broadcast) DALI commands, it is not necessary to set the addresses of the DALI power supplies connected to the BUS

The DALI dimming system consists of the following products:

- DIGIDIM-444
- IDIM-403 or DIGIDIM-407 or DIGIDIM402



**Caratteristiche Tecniche**

Attraverso l'interfaccia a pulsante (DIGIDIM-444) è possibile controllare un sistema DALI (composto da più alimentatori) tramite 4 pulsanti NA

Gli alimentatori di linea DALI creano la linea BUS di segnale DALI

Questo sistema invia (in broadcast) comandi DALI, non è quindi necessario impostare gli indirizzi degli alimentatori DALI connessi al BUS

Il sistema di dimmerazione DALI è composto dai seguenti prodotti:

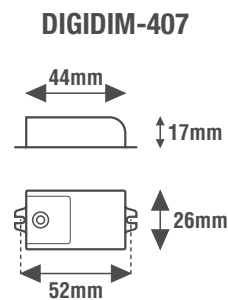
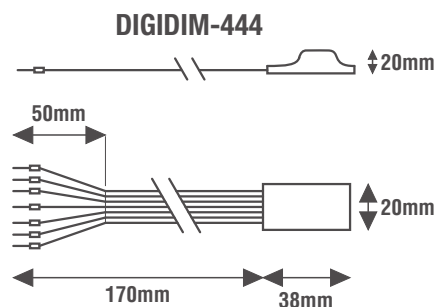
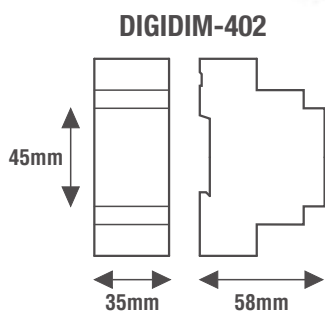
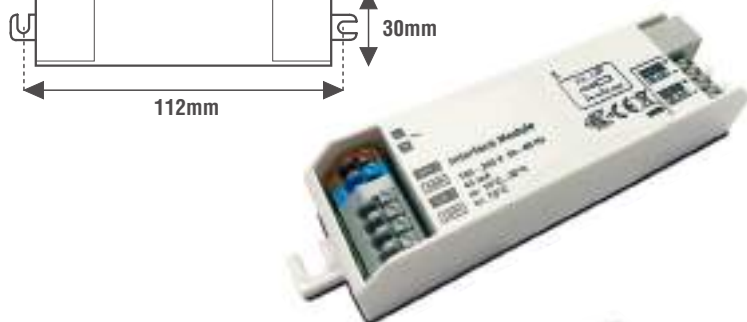
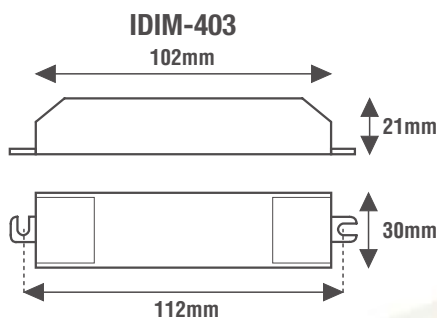
- DIGIDIM-444
- IDIM-403 o DIGIDIM-407 o DIGIDIM402

**Reference Standards**

EN 50081-1 | EN 50082-1 | EN 55015  
EN 60065 | EN 60950 | EN 61347-2-11  
EN 61547 | EN 62386



**Norme di Riferimento**



CODICE CODE	Tensione di ingresso Input voltage (Vac)	Frequenza di rete Input frequency (Hz)	Prodotto Product	Corrente di uscita Output current (mA)	Consumo DALI DALI consumption (mA)	Alimentatori DALI comandabili Controllable DALI ballasts (n°)	Peso Weight (g)
DIGIDIM-444	-	-	INTERFACCIA DALI A PULSANTE	-	10	1   2	10
IDIM-403	100-240	50÷60	ALIMENTATORE DI LINEA DALI	96	-	40   30	40
DIGIDIM-407	220-240		ALIMENTATORE DI LINEA DALI	64		25   20	50
DIGIDIM-402			ALIMENTATORE DI LINEA DALI A BARRA DIN	250		100   80	80

