

# ISTRUZIONI

## Codice: LEDIM0110P

### Generatore di segnale 1-10V



#### Caratteristiche Costruttive

Contenitore plastico  
Dispositivo ad uso indipendente  
Classe elettrica di protezione II  
Grado di protezione IP20

#### Caratteristiche Tecniche

Tensione di ingresso 110-240Vac  
Frequenza di ingresso 50÷60Hz  
**Dispositivo per il controllo di alimentatori con ingresso di segnale 1-10V.**

**Regolazione della luminosità tramite:**

- pulsante (PUSH 230Vac)

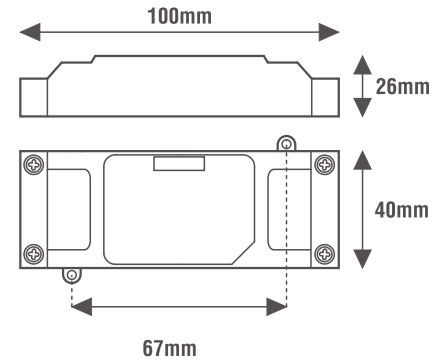
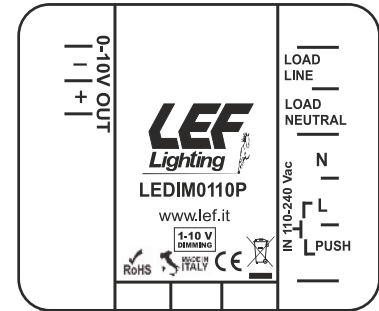
**Numero massimo di alimentatori controllabili: 10**

**Funzione "MEMORIA DI LIVELLO" e "MEMORIA DI STATO"**

Temperatura ambiente di funzionamento Ta -20°C ÷ +50°C

Temperatura massima sul punto Tc 70°C

Tramite il relè interno (max 230W@230Vac) è possibile spegnere gli alimentatori collegati.



#### Norme di riferimento

EN 55015  
EN 61000-3-2  
EN 61000-3-3  
EN 61347-1  
EN 61347-2-13  
EN 61547  
EN 62386  
EN 62493

#### ATTENZIONE:

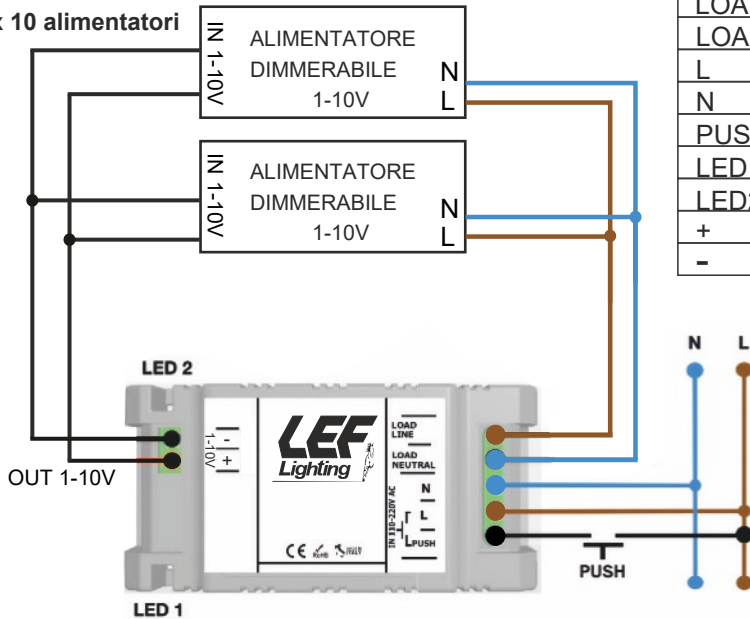
**L'installazione del prodotto deve essere eseguita da personale qualificato nel rispetto delle normative vigenti.**

**Se il prodotto è utilizzato per scopi diversi da quelli o è collegato in modo errato, LEF LIGHTING S.R.L. Non si assume nessuna responsabilità per eventuali danni.**

CODICE CODE	Tensione di ingresso Input voltage (Vac)	Frequenza di rete Input frequency (Hz)	Comando Command	Uscita di segnale Signal output (Vdc)	Corrente di uscita Output current (mA)	Alimentatori 1-10V controllabili 1-10V power supplies controllable (n°)	Peso Weight (g)
LEDIM0110P	110-240	50÷60	PUSH	1-10V	20	10	50

#### SCHEMI DI COLLEGAMENTO

Max 10 alimentatori



LOAD LINE	Connessione Linea alimentatore
LOAD NEUTRAL	Connessione Neutro alimentatore
L	Connessione Linea
N	Connessione Neutro
PUSH	Connessione PUSH
LED1	Non utilizzato
LED2	1-10V status LED
+	1-10V
-	1-10V

#### Funzionamento interfaccia PUSH

**Singolo Click (pressione rapida (<1sec))**

- Accende o spegne l'output (ON/OFF).

**Doppio Click (pressione rapida (<1sec))**

- Imposta massima luminosità (output= 100%)

**Long Press (pressione prolungata (>1sec))**

- Se il dimmer è in stato di OFF, imposta l'output al valore di minimo (default= 1%); Se il dimmer è in stato di ON, la pressione prolungata permette il dimming dell'output (salita/discesa).

[AA] REV. V2.00 17/02/2020



PRODOTTO DA SMALTIRE IN MODO DIFFERENZIATO DAI RIFIUTI URBANI

AEE Identification nr.IT1804000010321



MADE IN ITALY

LEF LIGHTING S.R.L. [www.leflighting.it](http://www.leflighting.it)

Via Rodolfo Morandi, 9/11 - 50019 Sesto Fiorentino (FI) - ITALY | Tel +39 055 421 77 27 - Fax +39 055 425 44 92