

# ISTRUZIONI

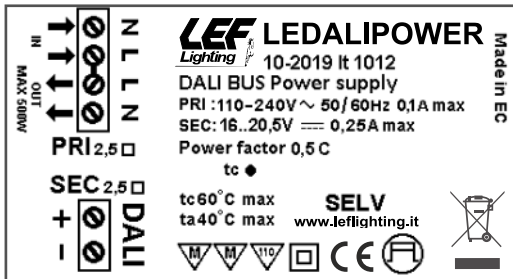
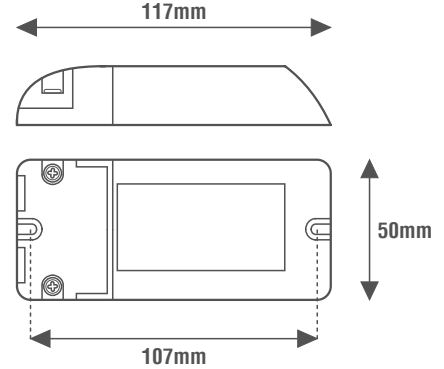
## Codice: LEDALIPOWER

### Alimentatore di linea DALI



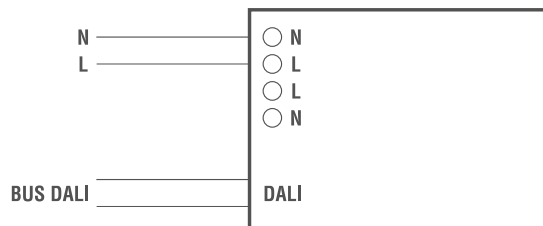
#### Caratteristiche Costruttive

Contenitore plastico  
Dispositivo ad uso indipendente  
Classe elettrica di protezione II  
Grado di protezione IP20



CODICE CODE	Tensione di ingresso Input voltage (Vac)	Frequenza di rete Input frequency (Hz)	Prodotto Product	Corrente di uscita Output current (mA)	Alimentatori DALI controllabili DALI power supplies controllable (n°)	Peso Weight (g)
LEDALIPOWER	110-240	50÷60	ALIMENTATORE DI LINEA DALI	250	64	90

#### Schema Elettrico



#### Caratteristiche Tecniche

Tensione di ingresso 110÷240Vac  
Frequenza di ingresso 50÷60Hz  
Tensione di uscita 16÷20,5Vdc  
Corrente di uscita 250mA max

**Questo alimentatore fornisce corrente sul bus DALI fino ad un massimo di 64 alimentatori DALI standard (< 2mA)**

Temperatura ambiente di funzionamento Ta -10°C ÷ +40°C  
Temperatura massima sul punto Tc 60°C

#### Norme di Riferimento

EN 55015  
EN 61000-3-2  
EN 61000-3-3  
EN 61347-1  
EN 61347-2-13  
EN 61547  
EN 62386  
EN 62493



[AA] Rev. v1.00 07/02/2020