

# ISTRUZIONI

## Codice: LECV1248REP

RIPETITORE PER INTERFACCIA DI DIMMERAZIONE 12-24-48Vdc

### Caratteristiche Costruttive

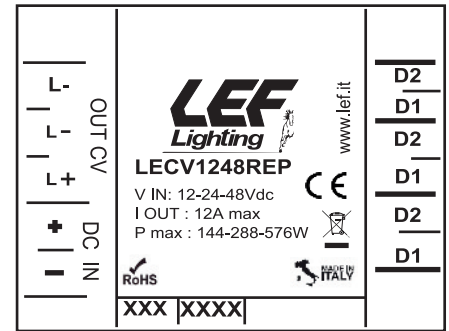
- Contenitore plastico
- Dispositivo ad uso indipendente
- Classe elettrica di protezione II
- Grado di protezione IP20

### Caratteristiche Tecniche

- Tensione di ingresso 12-24-48Vdc
- Tensione di uscita 12-24-48Vdc
- Ripetitore (SLAVE) per interfaccia di dimmerazione
- LECV1248DP
- LECV1248DPB
- LECV1248DPB2CH
- LECV1248DPX
- LECV1248SX
- Temperatura ambiente massima Ta -20°C + +50°C

### Funzionamento del prodotto

- Dimmer mono canale con uscita in Tensione PWM.
- Range di alimentazione: 10-53V DC.
- Ripetitore di segnale PWM.
- Il dispositivo è ideato per rigenerare un ingresso PWM in tensione con uscita fino a 12A.
- Il dispositivo permette di rigenerare il segnale PWM utilizzando anche una tensione di alimentazione differente da quella di ingresso.



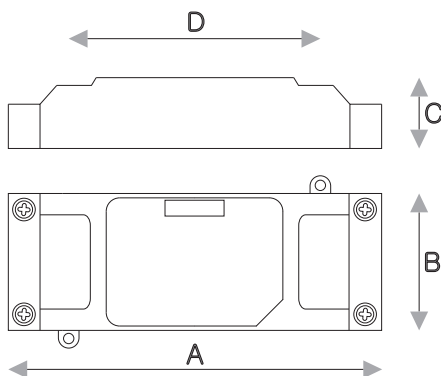
Ingressi di controllo	
Tipologia	Quantità
12-24-48Vdc PWM	1

Uscite di controllo	
Tipologia	Quantità
12-24-48Vdc PWM	1

CODICE	TENSIONE INGRESSO	CORRENTE USCITA (MAX)	N. CANALI IN USCITA	POTENZA MAX IN USCITA	INGRESSI DI CONTROLLO
LECV1248REP	12-24-48 Vdc	12A	1	144W@12Vdc 288W@24Vdc 576W@48Vdc	PWM

Il dispositivo LECV1248REP nasce dall'esigenza di estendere la richiesta di corrente in grandi installazioni e/o sincronizzare in maniera semplice la dimmerazione dei moduli LED eterogenei in termini di tensione di alimentazione. Il dispositivo è stato ideato per rigenerare un ingresso PWM in tensione preso direttamente ai capi del carico.

**LECV1248REP GUARANTEES MAXIMUM PWM RESOLUTION WITH DIFFERENT CAPACITIVE LOADS (for example, LED STRIP CV)**



DIMENSIONI A x B x C : 100 x 40 x 26 mm

DIMENSIONE D : 67 mm

PESO: 60 g

### ATTENZIONE:

**L'installazione del prodotto deve essere eseguita da personale qualificato nel rispetto delle normative vigenti.**

**Se il prodotto è utilizzato per scopi diversi da quelli originali o è collegato in modo errato, LEF LIGHTING S.R.L. non si assume nessuna responsabilità per eventuali danni.**



Scarica il foglio di istruzioni sul tuo Smartphone / Tablet

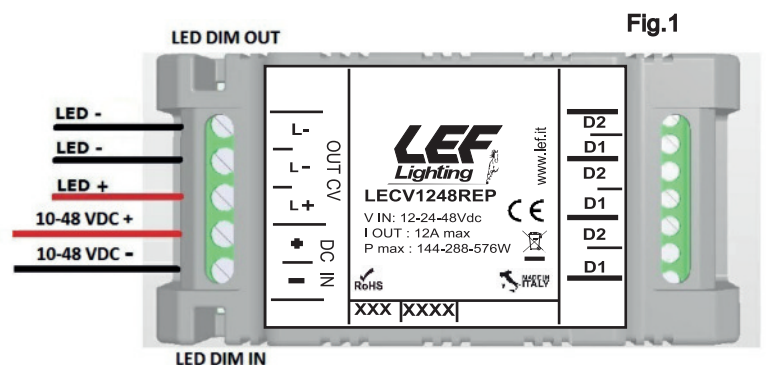


Normative di riferimento:

EN 55015  
EN 61000-3-2  
EN 61000-3-3  
EN 61347-1  
EN 61347-2-13  
EN 61547  
EN 62493

Iscrizione al Registro AEE nr.IT18040000010321

### ALIMENTAZIONE DEL DISPOSITIVO E CONNESSIONE AL MODULO LED



- I dimmer LECV1248REP devono essere alimentati secondo la polarità indicata in FIG.1 attraverso i morsetti DC IN (+ e -).
- La connessione del carico LED deve essere effettuata utilizzando i morsetti OUT (L+ e L-).
- Il segnale PWM di ingresso deve essere collegato ai morsetti D1 e D2 senza tenere conto della polarità.
- Il LED DIM IN, presente a bordo scheda, indica la presenza del segnale PWM in ingresso.
- Il LED DIM OUT, presente a bordo scheda, indica la presenza del segnale PWM in uscita.



PRODOTTO DA SMALTIRE IN MODO DIFFERENZIATO DAI RIFIUTI URBANI



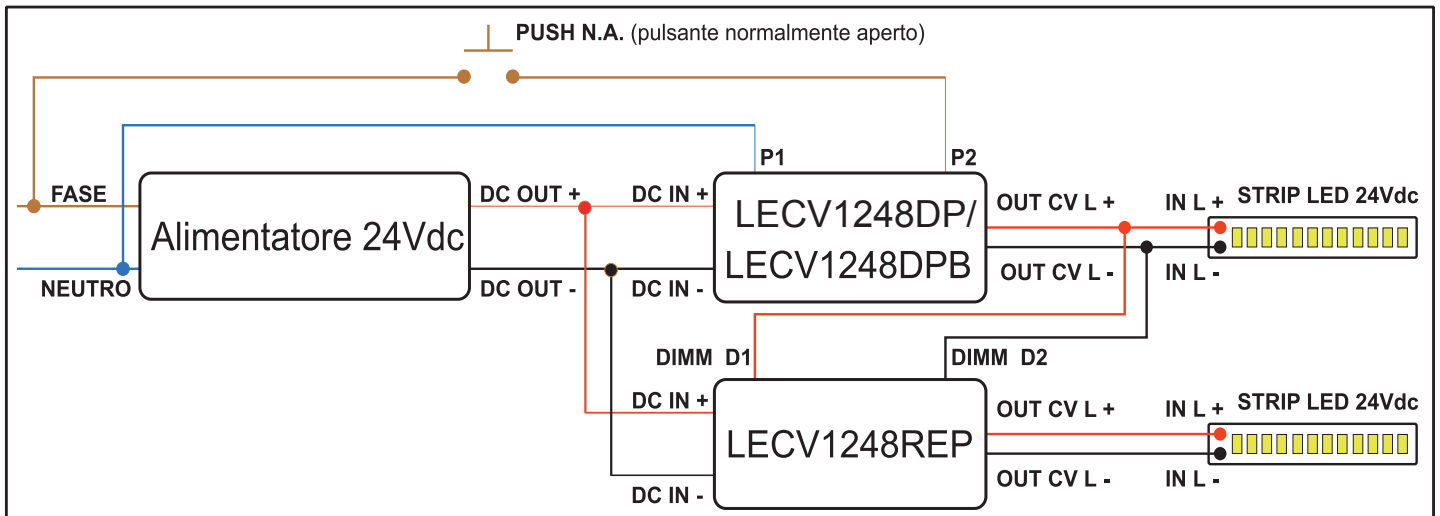
LEF LIGHTING S.R.L.

Via Rodolfo Morandi, 9/11- 50019 Sesto Fiorentino (FI) - ITALY | tel +39 055 4217727 - Fax +39 055 4254492 | www.lef.it

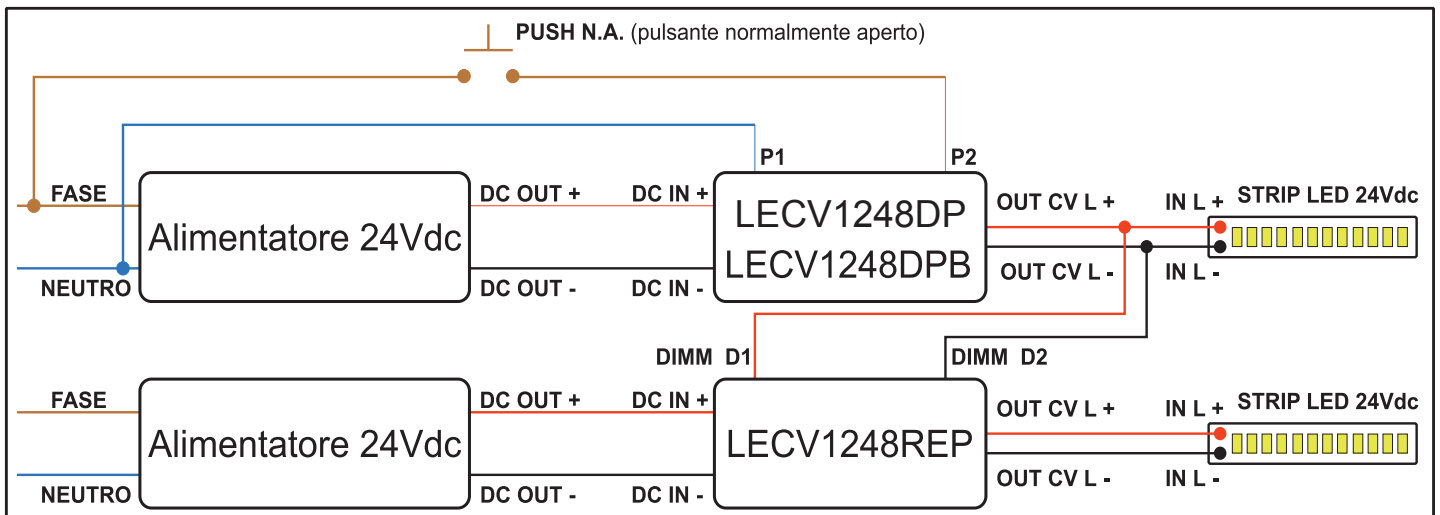
## ISTRUZIONI Codice: LECV1248REP

RIPETITORE PER INTERFACCIA DI DIMMERAZIONE 12-24-48Vdc

### Modalità push (Singola Alimentazione)



### Modalità Push (Alimentazione indipendente)



### Modalità Bluetooth (Alimentazione indipendente)

