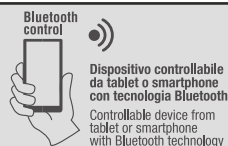


# ISTRUZIONI D'USO

## Codice: LECV1248PB4CH

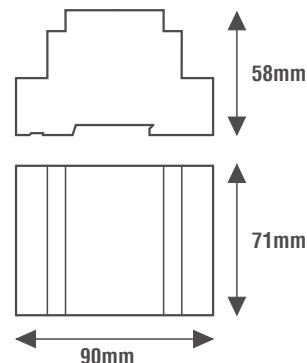
INTERFACCIA DI DIMMERAZIONE A 4 CANALI 12-24-48Vdc



# LEF

Lighting

Regolatore di luminosità per moduli LED 12-24-48Vdc  
Regolatore della luminosità tramite:  
- Pulsante (PUSH),  
- Segnale Bluetooth (Lef Lighting App)  
Funzione MASTER tramite segnale digitale DMX512  
Dispositivo ad uso indipendente  
Contenitore plastico a barra DIN (4 moduli)  
Classe elettrica di protezione II  
Grado di protezione IP20



CODICE CODE	Tensione di ingresso Input voltage (Vdc)	Tensione di uscita Output voltage (Vdc)	Corrente di uscita Output current (A)				Potenza di uscita Output power (W)			Comando Command	Uscita di segnale Signal output	CC CV	Peso Weight (g)
			CH1	CH2	CH3	CH4	@12Vdc	@24Vdc	@48Vdc				
LECV1248PB4CH	12-24-48	12-24-48	8	8	8	8	96	192	384	PUSH (4CH)   Bluetooth	DMX (CH1) (CH2) (CH3) (CH4)	CV	100

### ALIMENTAZIONE DEL DISPOSITIVO E CONNESSIONE AL MODULO LED

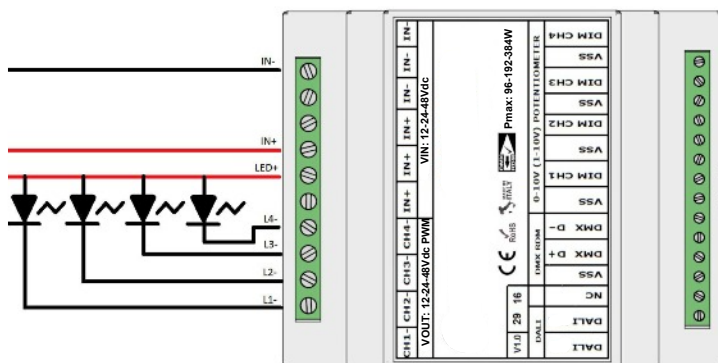


Fig.1

Il dimmer deve essere alimentato secondo la polarità indicata nello schema attraverso i morsetti DC IN (+ e -).

Se la polarità di alimentazione viene invertita, il dispositivo non subisce alcun danno.

La connessione del carico LED sul dimmer (uscita tensione costante anodo comune) deve essere effettuata utilizzando i morsetti IN+, CH1-, CH2-, CH3- e CH4- come nello schema.

Nella modalità monocanale è consigliato cortocircuitare i poli CH1-, CH2-, CH3-, CH4- per distribuire uniformemente il carico.

### MODALITA' DI FUNZIONAMENTO

Il dimmer converte i dati ricevuti dal campo (PULSANTI PUSH, BLE) in formato DMX-512/RDM sui canali DMX 1-2-3-4. Il dispositivo svolge la funzione di MASTER tramite segnale digitale DMX512.

### CARATTERISTICHE TECNICHE

Tensione di ingresso: 12-24-48Vdc

Tensione di uscita: 12-24-48Vdc

Protezione contro l'inversione di polarità (RPP)

Protezione al circuito aperto (OCP)

Protezione dalle sovratensioni (OVP)

Protezione alla sovratemperatura (OTP)

Protezione al corto circuito (SCP)

Temperatura operativa: Ta -20°C ÷ 50 °C

### ATTENZIONE:

**L'installazione del prodotto deve essere eseguita da personale qualificato nel rispetto delle normative vigenti.**

**Se il prodotto è utilizzato per scopi diversi da quelli o è collegato in modo errato, LEF LIGHTING S.R.L. Non si assume nessuna responsabilità per eventuali danni.**



PRODOTTO DA SMALTIRE IN MODO DIFFERENZIATO DAI RIFIUTI URBANI

Iscrizione al Registro AEE nr.IT18040000010321

Norme di Riferimento  
EN 55015  
EN 61000-3-2  
EN 61000-3-3  
EN 61347-1  
EN 61347-2-13  
EN 61547  
EN 62493



MADE IN ITALY

LEF LIGHTING S.R.L.

Via Rodolfo Morandi, 9/11 - 50019 Sesto Fiorentino (FI) - ITALY | Tel +39 055 421 77 27 - Fax +39 055 425 44 92 | www.lef.it

# ISTRUZIONI D'USO

## Codice: LECV1248PB4CH

### INTERFACCIA DI DIMMERAZIONE A 4 CANALI 12-24-48Vdc



# LEF

Lighting

## COLLEGAMENTO PULSANTI

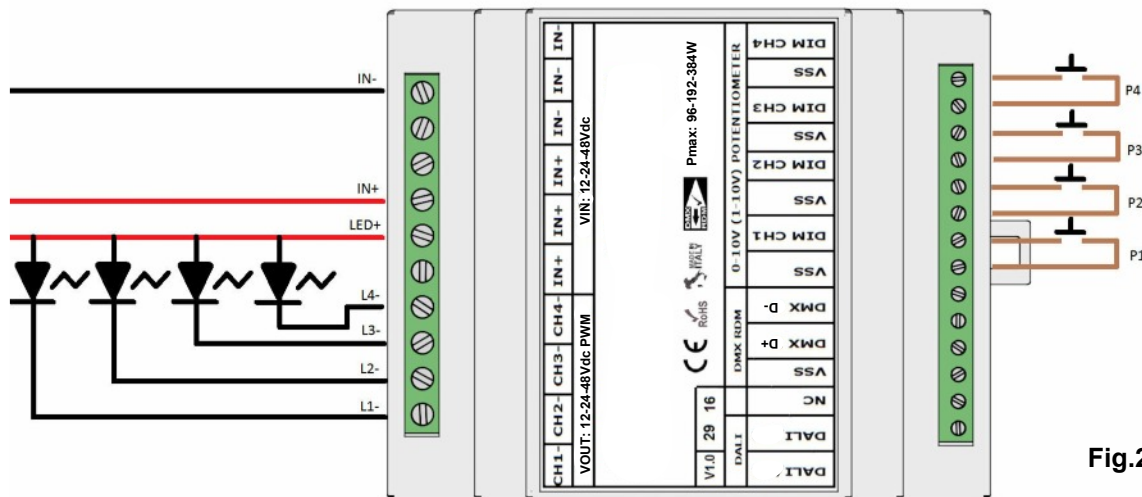


Fig.2

In questa modalità è possibile controllare i 4 canali di uscita mediante la pressione di 4 tasti NA (normalmente aperti) connessi come in Fig.2.

### Funzionamento interfaccia PUSH:

**-Singolo click (pressione rapida (<1sec))**

Accende o spegne l'output (ON/OFF)

**-Doppio click (pressione rapida (<1sec))**

Imposta massima luminosità (output=100%)

**-Long Press (pressione prolungata (>1sec))**

Se il dimmer è in stato di OFF, imposta l'output al valore di minimo (impostabile tramite interfaccia di programmazione, default=1%)

Se il dimmer è in stato di ON, la pressione prolungata permette la dimmerazione dell'output (salita/discesa).

## COMANDO BLUETOOTH (Lef Lighting App)

In questa modalità è possibile controllare il dispositivo mediante smartphone attraverso l'APP Lef Lighting App.

### APPLICAZIONE Lef Lighting APP

Le funzionalità implementate sono:

- Accensione,
- Spegnimento,
- Controllo del livello di luminosità di ogni singolo punto luce,
- Taratura del livello minimo di luminosità.

Altre funzioni:

- Raggruppamento e controllo di più punti luce con un semplice comando,
- Creazione e richiamo di scenari luce preferiti,
- Gestione dell'impianto da un'unica interfaccia utente semplificata.

Android



IOS



### Funzionalità app Lef Lighting APP

(\*A seconda del dispositivo potranno essere disponibili solo alcune funzioni)  
Gestione di dimmer ad 1 o 4 canali con diverse modalità di funzionamento:

- Monocanale
- 4 canali sincronizzati RGB (4 Canali o 4 zone)
- Bianco Dinamico

### Per installare l'app su un dispositivo Apple o Android:

Inquadrare il Qrcode desiderato per essere reindirizzato automaticamente sulla scheda prodotto dell'applicazione Lef Lighting APP.

MADE IN ITALY

LEF LIGHTING S.R.L.

Via Rodolfo Morandi, 9/11 - 50019 Sesto Fiorentino (FI) - ITALY | Tel +39 055 421 77 27 - Fax +39 055 425 44 92 | www.lef.it