

new

Alimentatori LED tensione costante (CV) Constant voltage LED drivers (CV)



SLIM

General Characteristics

Plastic case (SLIM)
Driver for independent mounting
Electric class protection II
Protection degree IP20

Technical Features

Input voltage range 220-240Vac
Input frequency 50÷60Hz
Constant voltage output 24Vdc (LE7524SLIM)
Constant voltage output 48Vdc (LE7548SLIM)
Open circuit protection (OCP)
Overload protection (OLP)
Protection against overtemperature (OTP)
Short circuit protection (SCP)
Power factor correction (PFC) $\lambda \geq 0,96$
Operating ambient temperature T_a -25°C ÷ +50°C
Max case temperature on T_c 75°C

Reference Standards

EN 55015
EN 61000-3-2
EN 61347-1
EN 61347-2-13
EN 61547
EN 62384

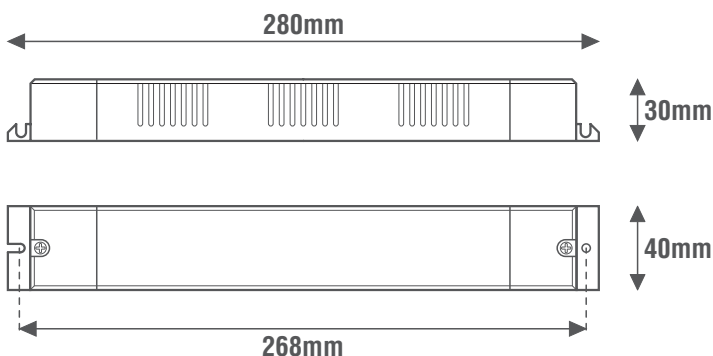
Caratteristiche Costruttive

Contenitore plastico (SLIM)
Alimentatore ad uso indipendente
Classe elettrica di protezione II
Grado di protezione IP20

Caratteristiche Tecniche

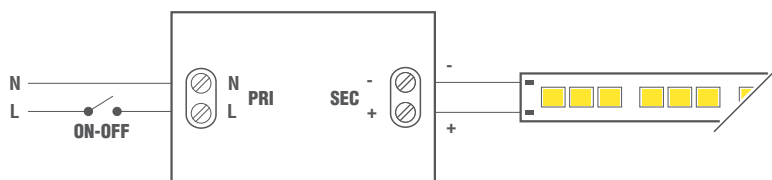
Tensione di ingresso 220-240Vac
Frequenza di ingresso 50÷60Hz
Tensione di uscita costante 24Vdc (LE7524SLIM)
Tensione di uscita costante 48Vdc (LE7548SLIM)
Protezione al circuito aperto (OCP)
Protezione al sovraccarico (OLP)
Protezione alla sovratemperatura (OTP)
Protezione al corto circuito (SCP)
Fattore di potenza (PFC) $\lambda \geq 0,96$
Temperatura ambiente di funzionamento T_a -25°C ÷ +50°C
Temperatura massima sul punto T_c 75°C

Norme di Riferimento



Wiring diagrams

Schema elettrico



CODICE CODE	Tensione di ingresso Input voltage (Vac)	Frequenza di rete Input frequency (Hz)	Potenza di uscita Output power (W)	Comando Command	Tensione di uscita Output voltage (Vdc)	Corrente di uscita Output current (mA)	PFC (λ)	CC CV	Peso Weight (g)
new LE7524SLIM	220-240	50÷60	75	ON-OFF	24	3125	0,96	CV	230
new LE7548SLIM			74,4		48				

