

new

DIM

Alimentatori LED tensione costante dimmerabili (CV) Dimmable constant voltage LED drivers (CV)



SLIM

General Characteristics

Plastic case (SLIM)
Driver for independent mounting
Electric class protection II
Protection degree IP20

Technical Features

Input voltage range 220-240Vac
Input frequency 50÷60Hz
Constant voltage output 24Vdc (LE7524DPSLIM)
Constant voltage output 48Vdc (LE7548DPSLIM)
Brightness adjustment through:
- push-button (PUSH 230Vac)
- DALI signal
- 0-10V signal (active o passive)
- 1-10V signal (active o passive)
- 100 Kohm potentiometer
Synchronization of multiple drivers by cable (max 10 SLAVE)
Overload protection (OLP)
Short circuit protection (SCP)
Power factor correction (PFC) $\lambda \geq 0,95$
Operating ambient temperature $T_a -25^\circ\text{C} \div +45^\circ\text{C}$
Max case temperature on $T_c 75^\circ\text{C}$

Reference Standards

EN 55015
EN 61000-3-2
EN 61347-1
EN 61347-2-13
EN 61547
EN 62384

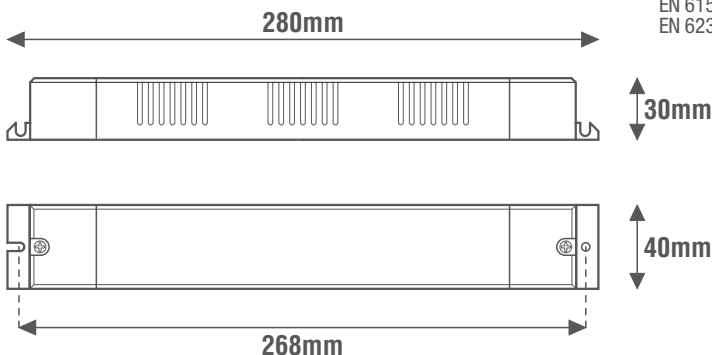
Caratteristiche Costruttive

Contenitore plastico (SLIM)
Alimentatore ad uso indipendente
Classe elettrica di protezione II
Grado di protezione IP20

Caratteristiche Tecniche

Tensione di ingresso 220-240Vac
Frequenza di ingresso 50÷60Hz
Tensione di uscita costante 24Vdc (LE7524DPSLIM)
Tensione di uscita costante 48Vdc (LE7548DPSLIM)
Regolazione della luminosità tramite:
- pulsante (PUSH 230Vac)
- segnale DALI
- segnale 0-10V (attivo o passivo)
- segnale 1-10V (attivo o passivo)
- potenziometro 100Kohm
Sincronizzazione di più alimentatori tramite cablaggio (max 10 SLAVE)
Protezione al sovraccarico (OLP)
Protezione al corto circuito (SCP)
Fattore di potenza (PFC) $\lambda \geq 0,95$
Temperatura ambiente di funzionamento $T_a -25^\circ\text{C} \div +45^\circ\text{C}$
Temperatura massima sul punto $T_c 75^\circ\text{C}$

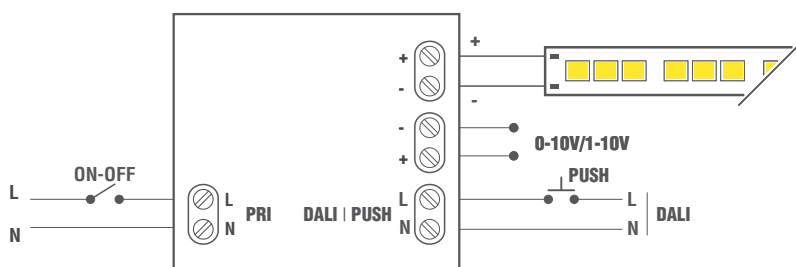
Norme di Riferimento



Wiring diagrams

Schema elettrico

DIMMING SET	Jumper position
Comando Command	jumper OFF jumper ON
PUSH	
DALI	
1-10V Passive	
1-10V Active	
0-10V Passive	
0-10V Active	



SYNCR by CABLE	max 10 SLAVE	JUMPER
DIM 0-10V	DIM 1-10V	0/1-10V Active Passive
DIM DALI	DIM POT 100KΩ	DIM PUSH 230Vac

CODICE CODE	Tensione di ingresso Input voltage (Vac)	Frequenza di rete Input frequency (Hz)	Potenza di uscita Output power (W)	Comando Command	Tensione di uscita Output voltage (Vdc)	Corrente di uscita Output current (mA)	PFC (λ)	CC CV	Peso Weight (g)
new LE7524DPSLIM	220-240	50÷60	75	PUSH DALI 0-10V 1-10V POT100kΩ	24	3125	0,96	CV	230
new LE7548DPSLIM					48	1563			

