

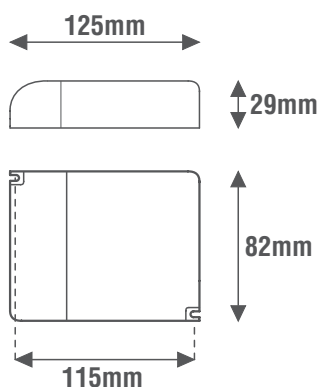
General Characteristics

Plastic case
 Driver for independent mounting
 Electric class protection II
 Protection degree IP20

Technical Feature

Input voltage range 220-240Vac
 Input frequency 50÷60Hz
Constant voltage output 24Vdc
Brightness adjustment through:
 - push-button (PUSH 230Vac)
 - 1-10V signal
100Kohm potentiometer
 «LEVEL MEMORY» and «STATUS MEMORY» function
 Synchronization of multiple drivers by cable (max 10 SLAVE)
 Open circuit protection (OCP)
 Overload protection (OLP)
 Protection against overtemperature (OTP)
 Short circuit protection (SCP)
 Power factor correction (PFC) $\lambda \geq 0,90$
 Operating ambient temperature $T_a -10^\circ\text{C} \div +50^\circ\text{C}$
 Max case temperature on $T_c 75^\circ\text{C}$

Reference Standards



EN 55015
 EN 61000-3-2
 EN 61347-1
 EN 61347-2-13
 EN 61547
 EN 62384

Caratteristiche Costruttive

Contenitore plastico
 Alimentatore ad uso indipendente
 Classe elettrica di protezione II
 Grado di protezione IP20

Caratteristiche Tecniche

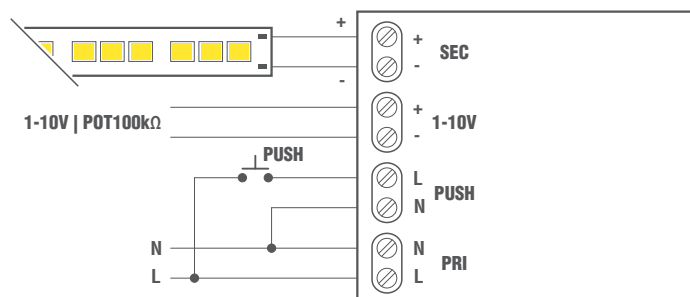
Tensione di ingresso 220-240Vac
 Frequenza di ingresso 50÷60Hz
Tensione di uscita costante 24Vdc
Regolazione della luminosità tramite:
 - pulsante (PUSH 230Vac)
 - segnale 1-10V
 - potenziometro 100Kohm
 Funzione «MEMORIA DI LIVELLO» e «MEMORIA DI STATO»
 Sincronizzazione di più alimentatori tramite cablaggio (max 10 SLAVE)
 Protezione al circuito aperto (OCP)
 Protezione al sovraccarico (OLP)
 Protezione alla sovratemperatura (OTP)
 Protezione al corto circuito (SCP)
 Fattore di potenza (PFC) $\lambda \geq 0,90$
 Temperatura ambiente di funzionamento $T_a -10^\circ\text{C} \div +50^\circ\text{C}$
 Temperatura massima sul punto $T_c 75^\circ\text{C}$

Norme di Riferimento



Wiring diagrams

Schema elettrico



SYNCR by CABLE	max 10 SLAVE	DIM POT 100KΩ	DIM 1-10V	DIM PUSH 230Vac
----------------------	--------------------	---------------------	--------------	-----------------------

CODICE CODE	Tensione di ingresso Input voltage (Vac)	Frequenza di rete Input frequency (Hz)	Potenza di uscita Output power (W)	Comando Command	Tensione di uscita Output voltage (Vdc)	Corrente di uscita Output current (mA)	PFC (λ)	CC CV	Peso Weight (g)
LE6024P	220-240	50÷60	60	PUSH 1-10V POT100kΩ	24	2500	0,90	CV	240

