

new

DIM

Alimentatori LED tensione costante dimmerabili (CV) Dimmable constant voltage LED drivers (CV)



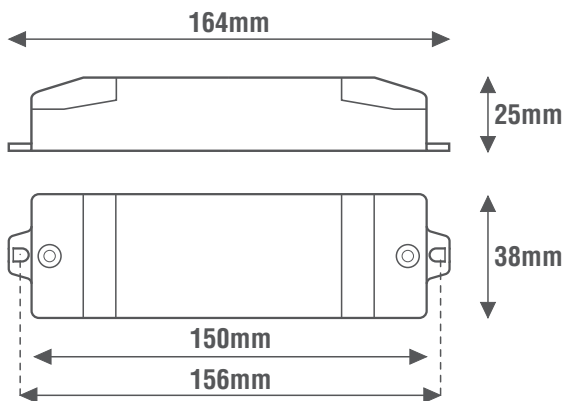
General Characteristics

Plastic case
Driver for independent mounting
Electric class protection II
Protection degree IP20

Technical Features

Input voltage range 220-240Vac
Input frequency 50÷60Hz
Constant voltage output 12Vdc (LE2512DP)
Constant voltage output 24Vdc (LE2524DP)
Constant voltage output 48Vdc (LE2548DP)
Brightness adjustment through:
- push-button (PUSH 230Vac)
- DALI signal
- 0-10V signal (active or passive)
- 1-10V signal (active or passive)
- 100 Kohm potentiometer
Synchronization of multiple drivers by cable (max 10 SLAVE)
Overload protection (OLP)
Short circuit protection (SCP)
Power factor correction (PFC) $\lambda \geq 0,95$
Operating ambient temperature Ta -25°C ÷ +45°C
Max case temperature on Tc 75°C

Reference Standards



EN 55015
EN 61000-3-2
EN 61347-1
EN 61347-2-13
EN 61547
EN 62384

Caratteristiche Costruttive

Contenitore plastico
Alimentatore ad uso indipendente
Classe elettrica di protezione II
Grado di protezione IP20

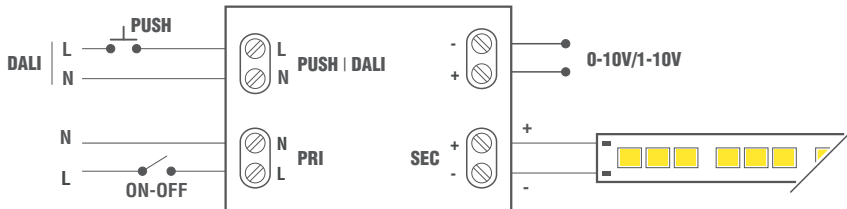
Caratteristiche Tecniche

Tensione di ingresso 220-240Vac
Frequenza di ingresso 50÷60Hz
Tensione di uscita costante 12Vdc (LE2512DP)
Tensione di uscita costante 24Vdc (LE2524DP)
Tensione di uscita costante 48Vdc (LE2548DP)
Regolazione della luminosità tramite:
- pulsante (PUSH 230Vac)
- segnale DALI
- segnale 0-10V (attivo o passivo)
- segnale 1-10V (attivo o passivo)
- potenziometro 100Kohm
Sincronizzazione di più alimentatori tramite cablaggio (max 10 SLAVE)
Protezione al sovraccarico (OLP)
Protezione al corto circuito (SCP)
Fattore di potenza (PFC) $\lambda \geq 0,95$
Temperatura ambiente di funzionamento Ta -25°C ÷ +45°C
Temperatura massima sul punto Tc 75°C

Norme di Riferimento



Wiring diagrams



DIMMING DIP-SWITCH	
Comando Command	1 2
PUSH	ON -
DALI	- -
1-10V	ON ON
0-10V	- ON

Schema elettrico



SYNCR by CABLE	max 10 SLAVE	DIP SWITCH
DIM 1-10V	DIM 0-10V	0/1-10V Active Passive
DIM DALI	DIM POT 100KΩ	DIM PUSH 230Vac

CODICE CODE	Tensione di ingresso Input voltage (Vac)	Frequenza di rete Input frequency (Hz)	Potenza di uscita Output power (W)	Comando Command	Tensione di uscita Output voltage (Vdc)	Corrente di uscita Output current (mA)	PFC (λ)	CC CV	Peso Weight (g)
LE2512DP	220-240	50÷60	24	PUSH DALI 0-10V 1-10V POT100kΩ	12	2000	0,95	CV	180
LE2524DP					24	1000			
LE2548DP					48	500			

new

