

ISTRUZIONI D'USO

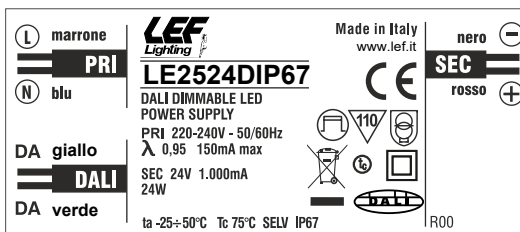
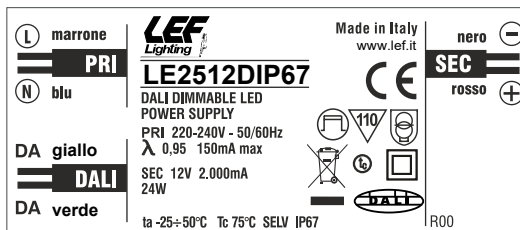
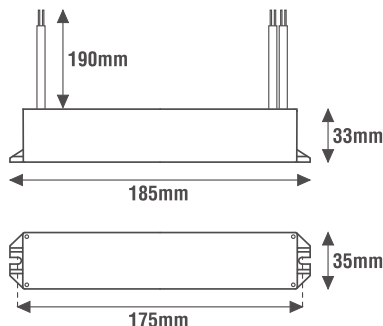
Codici: LE2512DIP67 / LE2524DIP67

ALIMENTATORI LED A TENSIONE COSTANTE DIMMERABILI IP67 (CV)



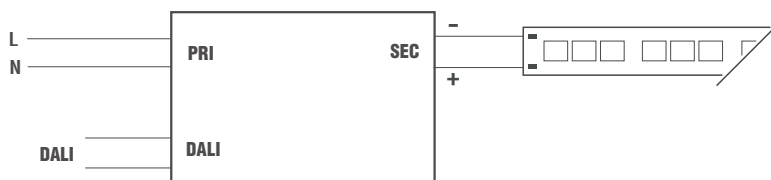
Caratteristiche Costruttive

- Contenitore plastico
- Alimentatori da esterno
- Scheda elettronica completamente resinata
- Classe elettrica di protezione II
- Grado di protezione IP67
- Cavi H05RN-F lunghezza 190mm



CODICE CODE	Tensione di ingresso Input voltage (Vac)	Frequenza di rete Input frequency (Hz)	Potenza di uscita Output power (W)	Comando Command	Tensione di uscita Output voltage (Vdc)	Corrente di uscita Output current (mA)	PFC (λ)	CC CV	Peso Weight (g)
LE2512DIP67	220-240	50÷60	24	DALI	12	2000	0,95	CV	180
LE2524DIP67					24	1000			

Schema Elettrico



Caratteristiche Tecniche

- Tensione di ingresso 220-240Vac
- Frequenza di ingresso 50÷60Hz
- Tensione di uscita costante:
 - 12Vdc (LE2512DIP67)
 - 24Vdc (LE2524DIP67)
- Regolazione della luminosità tramite:
 - segnale DALI
- Protezione al sovraccarico (OLP)
- Protezione al corto circuito (SCP)
- Fattore di potenza (PFC) $\lambda \geq 0,95$
- Temperatura ambiente di funzionamento Ta -25°C ÷ +50°C
- Temperatura massima sul punto Tc 75°C

Norme di Riferimento

- EN 55015
- EN 61000-3-2
- EN 61347-1
- EN 61347-2-13
- EN 61547
- EN 62384



Iscrizione al Registro AEE nr.IT1804000010321

DIM
DALI



LEF LIGHTING S.R.L.

Via Rodolfo Morandi, 9/11 - 50019 Sesto Fiorentino (FI) - ITALY | Tel +39 055 421 77 27 - Fax +39 055 425 44 92 | www.lef.it