

new

DIM
IP67

Alimentatori LED tensione costante dimmerabili IP67 (CV)

Dimmable constant voltage LED drivers IP67 (CV)



General Characteristics

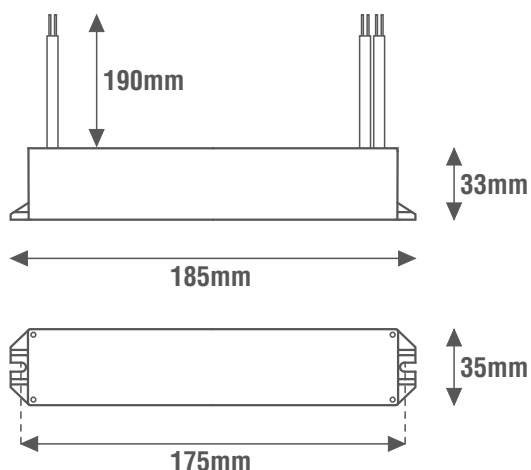
Plastic case
Driver for external use
Completely sealed electronic board
Electric class protection II
Protection degree IP67
H05RN-F cables length 190mm

Technical Feature

Input voltage range 220-240Vac
Input frequency 50÷60Hz
Constant voltage output 12Vdc (LE2512DIP67)
Constant voltage output 24Vdc (LE2524DIP67)
Constant voltage output 48Vdc (LE2548DIP67)
Brightness adjustment through:
- DALI signal
Overload protection (OLP)
Short circuit protection (SCP)
Power factor correction (PFC) $\lambda \geq 0,95$
Operating ambient temperature $T_a -25^\circ\text{C} \div +50^\circ\text{C}$
Max case temperature on $T_c 80^\circ\text{C}$

Reference Standards

EN 55015
EN 61000-3-2
EN 61347-1
EN 61347-2-13
EN 61547
EN 62384



Caratteristiche Costruttive

Contenitore plastico
Alimentatore da esterno
Scheda elettronica completamente resinata
Classe elettrica di protezione II
Grado di protezione IP67
Cavi H05RN-F lunghezza 190mm

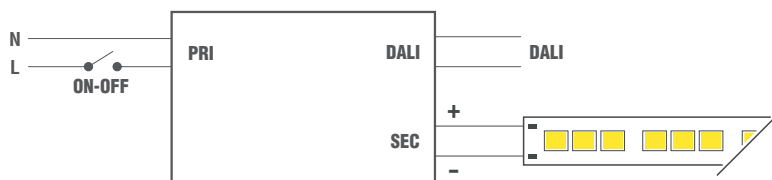
Caratteristiche Tecniche

Tensione di ingresso 220-240Vac
Frequenza di ingresso 50÷60Hz
Tensione di uscita costante 12Vdc (LE2512DIP67)
Tensione di uscita costante 24Vdc (LE2524DIP67)
Tensione di uscita costante 48Vdc (LE2548DIP67)
Regolazione della luminosità tramite:
- segnale DALI
Protezione al sovraccarico (OLP)
Protezione al corto circuito (SCP)
Fattore di potenza (PFC) $\lambda \geq 0,95$
Temperatura ambiente di funzionamento $T_a -25^\circ\text{C} \div +50^\circ\text{C}$
Temperatura massima sul punto $T_c 80^\circ\text{C}$

Norme di Riferimento



Wiring diagrams



Schema elettrico

DIM
DALI

CODICE CODE	Tensione di ingresso Input voltage (Vac)	Frequenza di rete Input frequency (Hz)	Potenza di uscita Output power (W)	Comando Command	Tensione di uscita Output voltage (Vdc)	Corrente di uscita Output current (mA)	PFC (λ)	CC CV	Peso Weight (g)
LE2512DIP67	220-240	50÷60	24	DALI	12	2000	0,95	CV	180
LE2524DIP67					24	1000			
LE2548DIP67					48	500			

new

