

ISTRUZIONI

Codice: LE20MCL

ALIMENTATORE LED A CORRENTE COSTANTE



Caratteristiche Costruttive

Contenitore plastico
Alimentatore ad uso indipendente
Classe elettrica di protezione II
Grado di protezione IP20

Output Dip-Switch setting		1	2	3	4
SEC	100mA	-	-	-	-
	125mA	ON	-	-	-
	150mA	-	ON	-	-
	175mA	-	-	ON	-
	200mA	-	-	-	ON
	225mA	ON	-	-	ON
	250mA	-	ON	-	ON
	275mA	-	-	ON	ON
	300mA	ON	-	ON	ON
	325mA	-	ON	ON	ON
	350mA	ON	ON	ON	ON

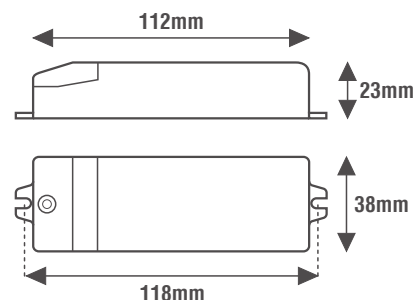
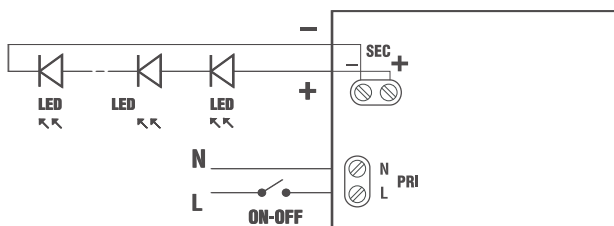
ON OUTPUT SET
 SEC
 PRI
 Made in Italy
 2.5
 R01
 LE20MCL
 LED POWER SUPPLY
 Multi-current www.lef.it
 PRI 220-240V - 50/60Hz
 λ 0,85-0,95C 35-110mA max
 SEC 100-350mA 3-42V
 max 16,8W U-OUT=50V
 tc 75°C ta -10÷50°C SELV
 CE
 LEF Lighting

Norme di Riferimento

EN 55015
EN 61000-3-2
EN 61347-1
EN 61347-2-13
EN 61547
EN 62384

Corrente di uscita Output current (mA)	1	2	3	4
100	-	-	-	-
125	ON	-	-	-
150	-	ON	-	-
175	-	-	ON	-
200	-	-	-	ON
225	ON	-	-	ON
250	-	ON	-	ON
275	-	-	ON	ON
300	ON	-	ON	ON
325	-	ON	ON	ON
350	ON	ON	ON	ON

CODICE CODE	Tensione di ingresso Input voltage (Vac)	Frequenza di rete Input frequency (Hz)	Potenza di uscita Output power (W)	Tensione di uscita Output voltage (Vdc)	Corrente di uscita Output current (mA)	PFC (λ)	CC CV	Peso Weight (g)
LE20MCL	220-240	50÷60	4,2	3-42	100	0,85	CC	100
			5,3		125	0,87		
			6,3		150	0,89		
			7,4		175	0,90		
			8,4		200	0,91		
			9,5		225	0,92		
			10,5		250	0,93		
			11,6		275			
			12,6		300	0,95		
			13,7		325			
14,7	350							



Caratteristiche Tecniche

Tensione di ingresso 220-240Vac

Frequenza di ingresso 50÷60Hz

Corrente di uscita costante 100÷350mA

(impostabile tramite micro-interruttori)

Impostazione di fabbrica: 350mA

Protezione al circuito aperto (OCP)

Protezione al sovraccarico (OLP)

Protezione alla sovratemperatura (OTP)

Protezione al corto circuito (SCP)

Fattore di potenza (PFC) $\lambda \geq 0,85$

Temperatura ambiente di funzionamento $T_a -10^\circ\text{C} \div +50^\circ\text{C}$

Temperatura massima sul punto $T_c 75^\circ\text{C}$



ATTENZIONE:

L'installazione del prodotto deve essere eseguita da personale qualificato nel rispetto delle normative vigenti.

Se il prodotto è utilizzato per scopi diversi da quelli originali o è collegato in modo errato, LEF LIGHTING S.R.L. non si assume nessuna responsabilità per eventuali danni.



MADE IN ITALY

PRODOTTO DA SMALTIRE IN MODO DIFFERENZIATO DAI RIFIUTI URBANI

Iscrizione al registro AEE nr.IT18040000010321



LEF LIGHTING S.R.L. | www.lefgroup.com

Via Rodolfo Morandi, 9/11 - 50019 Sesto Fiorentino (FI) - ITALY | Tel +39 055 421 77 27 - Fax +39 055 425 44 92