

# ISTRUZIONI

## Codice: LE20MCH

### ALIMENTATORE LED A CORRENTE COSTANTE



#### Caratteristiche Costruttive

Contenitore plastico  
 Alimentatore ad uso indipendente  
 Classe elettrica di protezione II  
 Grado di protezione IP20

Output Dip-Switch setting

SEC	1	2	3	4
200mA	ON	ON	ON	ON
250mA	ON	ON	ON	ON
300mA	ON	ON	ON	ON
350mA	ON	ON	ON	ON
400mA	ON	ON	ON	ON
450mA	ON	ON	ON	ON
500mA	ON	ON	ON	ON
550mA	ON	ON	ON	ON
630mA	ON	ON	ON	ON
650mA	ON	ON	ON	ON
700mA	ON	ON	ON	ON

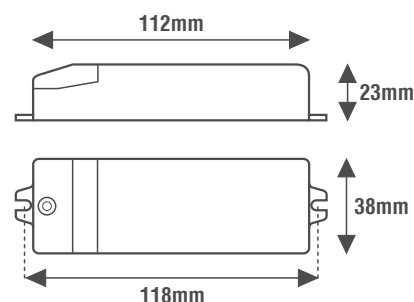
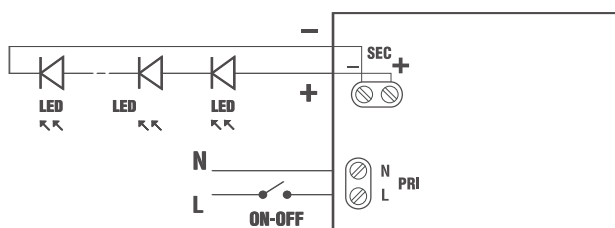
PNI 220-240V - 50/60Hz  
 $\lambda$  0,9-0,95C 75-140mA max  
 SEC 200-700mA 3-42V  
 max 20W U-OUT = 50V  
 ta 75°C ta -10÷50°C (\*45) SELV

LE20MCH  
 LED POWER SUPPLY  
 Multi-current www.lef.it  
 R01

**Norme di Riferimento**  
 EN 55015  
 EN 61000-3-2  
 EN 61347-1  
 EN 61347-2-13  
 EN 61547  
 EN 62384

Corrente di uscita Output current (mA)	1	2	3	4
200	-	-	-	-
250	ON	-	-	-
300	-	ON	-	-
350	-	-	ON	-
400	-	-	-	ON
450	ON	-	-	ON
500	-	ON	-	ON
550	-	-	ON	ON
630	ON	-	ON	ON
650	-	ON	ON	ON
700	ON	ON	ON	ON

CODICE CODE	Tensione di ingresso Input voltage (Vac)	Frequenza di rete Input frequency (Hz)	Potenza di uscita Output power (W)	Tensione di uscita Output voltage (Vdc)	Corrente di uscita Output current (mA)	PFC ( $\lambda$ )	CC CV	Peso Weight (g)
LE20MCH	220-240	50÷60	8,4	3-42	200	0,9	CC	100
			10,5		250			
			12,6		300	0,92		
			14,7		350			
			16,8		400			
			18,9		450			
			20	500	0,95			
			19,8	3-40		550		
			19,6	3-36		630		
			19,6	3-31		650		
19,5	3-30	650						
19,6	3-28	700						



#### Caratteristiche Tecniche

Tensione di ingresso 220-240Vac  
 Frequenza di ingresso 50÷60Hz  
**Corrente di uscita costante 200÷700mA**  
 (impostabile tramite micro-interruttori)  
 Impostazione di fabbrica: 700mA  
 Protezione al circuito aperto (OCP)  
 Protezione al sovraccarico (OLP)  
 Protezione alla sovratemperatura (OTP)  
 Protezione al corto circuito (SCP)  
 Fattore di potenza (PFC)  $\lambda \geq 0,9$   
 Temperatura ambiente di funzionamento Ta -10°C ÷ +50°C  
 Temperatura massima sul punto Tc 75°C

**ATTENZIONE:**  
L'installazione del prodotto deve essere eseguita da personale qualificato nel rispetto delle normative vigenti.  
Se il prodotto è utilizzato per scopi diversi da quelli originali o è collegato in modo errato, LEF LIGHTING S.R.L. non si assume nessuna responsabilità per eventuali danni.



**MADE IN ITALY**  
 PRODOTTO DA SMALTIRE IN MODO  
 DIFFERENZIATO DAI RIFIUTI URBANI  
 Iscrizione al registro AEE nr.IT18040000010321

