

# ISTRUZIONI

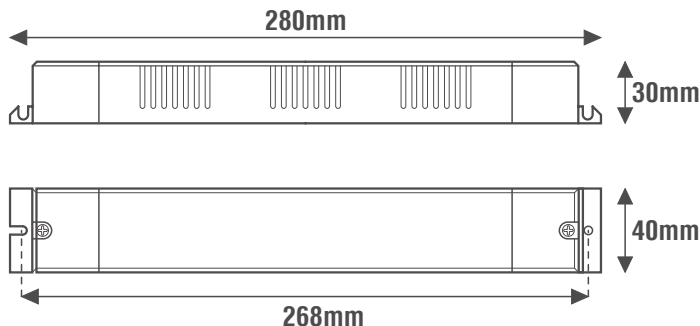
## Codice: LE15024SLIM / LE15048SLIM

### ALIMENTATORE LED A TENSIONE COSTANTE



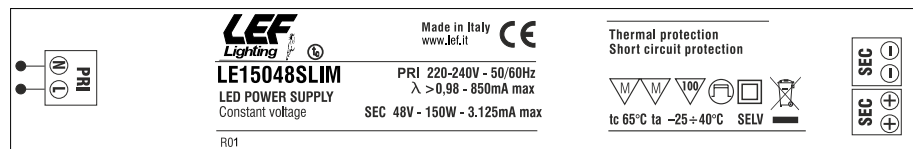
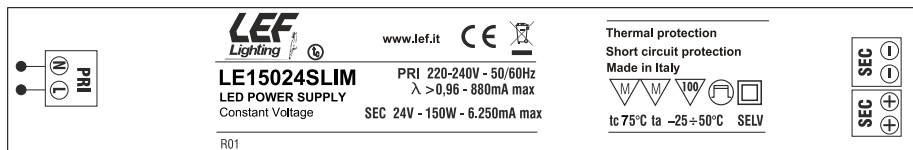
#### Caratteristiche Costruttive

Contenitore plastico (SLIM)  
Alimentatore ad uso indipendente  
Classe elettrica di protezione II  
Grado di protezione IP20



#### Norme di Riferimento

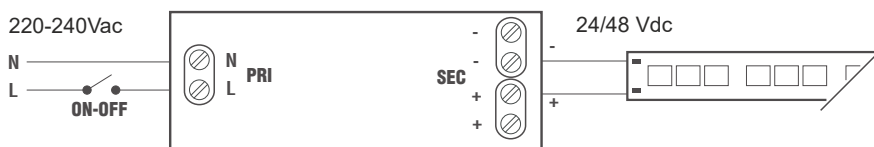
EN 55015  
EN 61000-3-2  
EN 61347-1  
EN 61347-2-13  
EN 61547  
EN 62384



SLIM

CODICE CODE	Tensione di ingresso Input voltage (Vac)	Frequenza di rete Input frequency (Hz)	Potenza di uscita Output power (W)	Comando Command	Tensione di uscita Output voltage (Vdc)	Corrente di uscita Output current (mA)	PFC (λ)	CC CV	Peso Weight (g)
LE15024SLIM	220-240	50÷60	150	ON-OFF	24	6250	0,96	CV	250
LE15048SLIM					48	3125			

#### SCHEMA DI COLLEGAMENTO



#### Caratteristiche Tecniche

Tensione di ingresso 220-240Vac  
Frequenza di ingresso 50÷60Hz  
**Tensione di uscita costante 24Vdc (LE15024SLIM)**  
**Tensione di uscita costante 48Vdc (LE15048SLIM)**  
Doppio collegamento in uscita  
Protezione al circuito aperto (OCP)  
Protezione al sovraccarico (OLP)  
Protezione alla sovratemperatura (OTP)  
Protezione al corto circuito (SCP)  
Fattore di potenza (PFC)  $\lambda \geq 0,96$   
Temperatura ambiente di funzionamento  $T_a -25^\circ\text{C} \div +50^\circ\text{C}$   
Temperatura massima sul punto  $T_c 75^\circ\text{C}$

#### ATTENZIONE:

**L'installazione del prodotto deve essere effettuata da personale qualificato.**

**Se l'alimentatore è utilizzato per scopi diversi Da quelli originali o è collegato in modo errato LEF LIGHTING S.R.L. non si assume nessuna responsabilità per eventuali danni.**



PRODOTTO DA SMALTIRE IN MODO DIFFERENZIATO DAI RIFIUTI URBANI

Iscrizione al registro AEE nr.IT1804000010321

MADE IN ITALY



LEF LIGHTING S.R.L. | www.lefgroup.com

Via Rodolfo Morandi, 9/11 - 50019 Sesto Fiorentino (FI) - ITALY | Tel +39 055 421 77 27 - Fax +39 055 425 44 92