

ISTRUZIONI

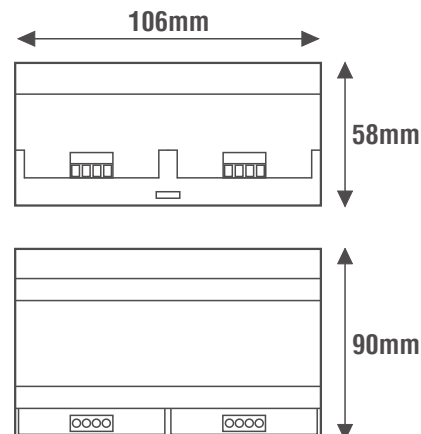
Codice: LE10024DIN

Alimentatore LED tensione costante



Caratteristiche Costruttive

Contenitore plastico a barra DIN (6 moduli)
Classe elettrica di protezione II
Grado di protezione IP20



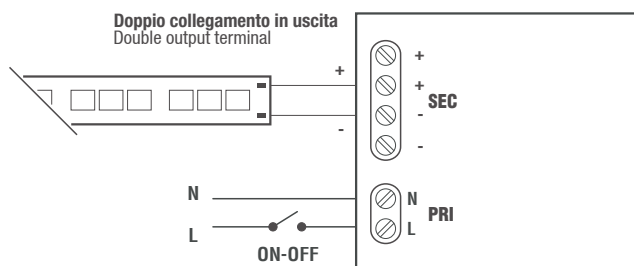
ATTENZIONE:

L'installazione del prodotto deve essere eseguita da personale qualificato nel rispetto delle normative vigenti.

Se il prodotto è utilizzato per scopi diversi da quelli o è collegato in modo errato, LEF LIGHTING S.R.L. Non si assume nessuna responsabilità per eventuali danni.

CODICE CODE	Tensione di ingresso Input voltage (Vac)	Frequenza di rete Input frequency (Hz)	Potenza di uscita Output power (W)	Comando Command	Tensione di uscita Output voltage (Vdc)	Corrente di uscita Output current (mA)	PFC (λ)	CC CV	Peso Weight (g)
LE10024DIN	220-240	50÷60	100	ON-OFF	24	4150	0,96	CV	260

Schema di collegamento



Caratteristiche Tecniche

Tensione di ingresso 220-240Vac
Frequenza di ingresso 50÷60Hz
Tensione di uscita costante 24Vdc
Doppio collegamento in uscita
Protezione al circuito aperto (OCP)
Protezione al sovraccarico (OLP)
Protezione alla sovratemperatura (OTP)
Protezione al corto circuito (SCP)
Fattore di potenza (PFC) $\lambda \geq 0,90$
Temperatura ambiente di funzionamento $T_a -10^\circ\text{C} \div +50^\circ\text{C}$
Temperatura massima sul punto $T_c 75^\circ\text{C}$

Norme di Riferimento

EN 55015
EN 61000-3-2
EN 61347-1
EN 61347-2-13
EN 61547
EN 62384



PRODOTTO DA SMALTIRE IN MODO
DIFFERENZIATO DAI RIFIUTI URBANI

Iscrizione al Registro AEE nr.IT18040000010321

MADE IN ITALY



LEF LIGHTING S.R.L.

Via Rodolfo Morandi, 9/11 - 50019 Sesto Fiorentino (FI) - ITALY | Tel +39 055 421 77 27 - Fax +39 055 425 44 92 | www.lef.it