

# ISTRUZIONI D'USO

## Codice: LE10012

### ALIMENTATORE LED A TENSIONE COSTANTE (CV)



#### Caratteristiche Costruttive

Contenitore plastico  
Alimentatore ad uso indipendente  
Classe elettrica di protezione II  
Grado di protezione IP20

#### Norme di Riferimento

EN 55015  
EN 61000-3-2  
EN 61347-2-13  
EN 61547

Ⓛ  
PRI  
100-240V~

Ⓝ  
0.75-2.5 □

**LED Driver Constant Voltage**  
**LE10012**

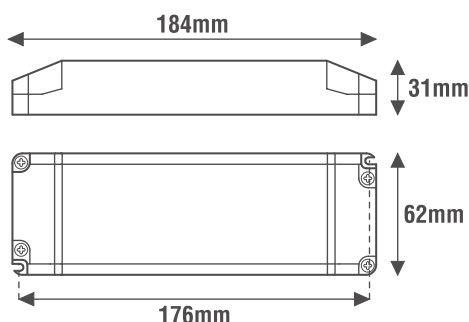
PRI: 100-240V~ 50/60Hz 1.2A  
SEC: 12V=, 8.3A, Max.100W  
λ : 0,95  
ta: -20...45°C tc: 85°C  
For indoor use only

www.lef.it

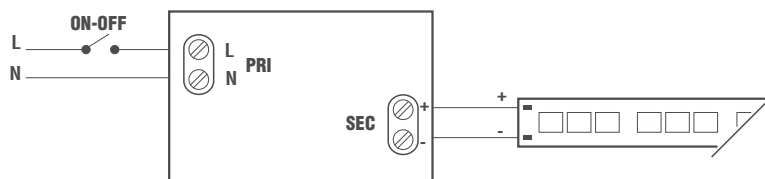
⊕  
SEC  
12V=  
Max. 8.3A  
⊖  
0.75-2.5 □

MADE IN P.R.C.

| CODICE<br>CODE | Tensione<br>di ingresso<br>Input voltage<br>(Vac) | Frequenza<br>di rete<br>Input frequency<br>(Hz) | Potenza<br>di uscita<br>Output power<br>(W) |            | Comando<br>Command | Tensione<br>di uscita<br>Output voltage<br>(Vdc) | Corrente<br>di uscita<br>Output current<br>(mA) |       | PFC<br>(λ) | CC<br>CV | Peso<br>Weight<br>(g) |
|----------------|---|---|---|------------|--------------------|--|---|-------|------------|----------|-----------------------|
|                |   |   | @110V                                       | @230V      |                    |  | @110V   | @230V |            |          |                       |
| <b>LE10012</b> | 110-240   | 50÷60   | <b>100</b>                                  | <b>100</b> | <b>ON-OFF</b>      | <b>12</b>  | 8330  | 8330  | 0,95       | CV       | 330                   |



#### Schema Elettrico



#### Caratteristiche Tecniche

Tensione di ingresso 110-240Vac  
Frequenza di ingresso 50÷60Hz  
**Tensione di uscita costante 12Vdc**  
Protezione al circuito aperto (OCP)  
Protezione alla sovraccarico (OLP)  
Protezione al corto circuito (SCP)  
Fattore di potenza (PFC) λ ≥ 0,95  
Temperatura ambiente di funzionamento Ta -20°C ÷ +45°C  
Temperatura massima sul punto Tc 85°C

#### ATTENZIONE:

**L'installazione del prodotto deve essere eseguita da personale qualificato nel rispetto delle normative vigenti.**

**Se il prodotto è utilizzato per scopi diversi da quelli originali o è collegato in modo errato, LEF LIGHTING S.R.L. non si assume nessuna responsabilità per eventuali danni.**

[AA] Rev. v3.00 28/05/2019



PRODOTTO DA SMALTIRE IN MODO DIFFERENZIATO DAI RIFIUTI URBANI

Iscrizione al Registro AEE nr.IT1804000010321

MADE IN P.R.C.



LEF LIGHTING S.R.L.

Via Rodolfo Morandi, 9/11 - 50019 Sesto Fiorentino (FI) - ITALY | Tel +39 055 421 77 27 - Fax +39 055 425 44 92 | www.lef.it