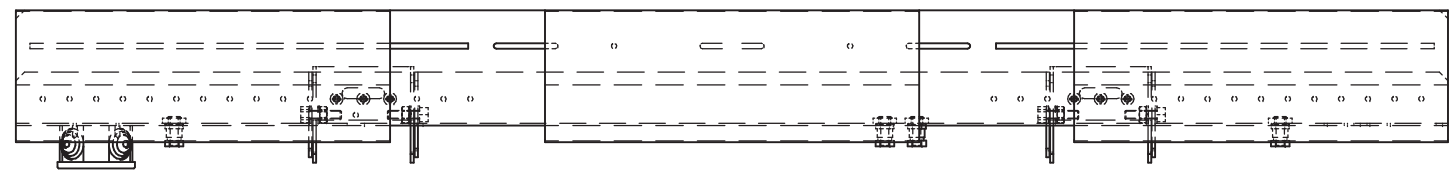
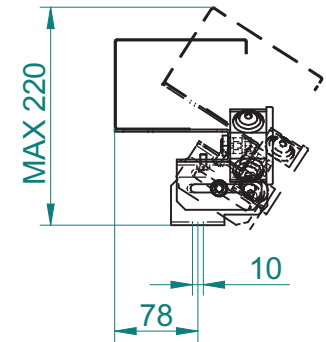
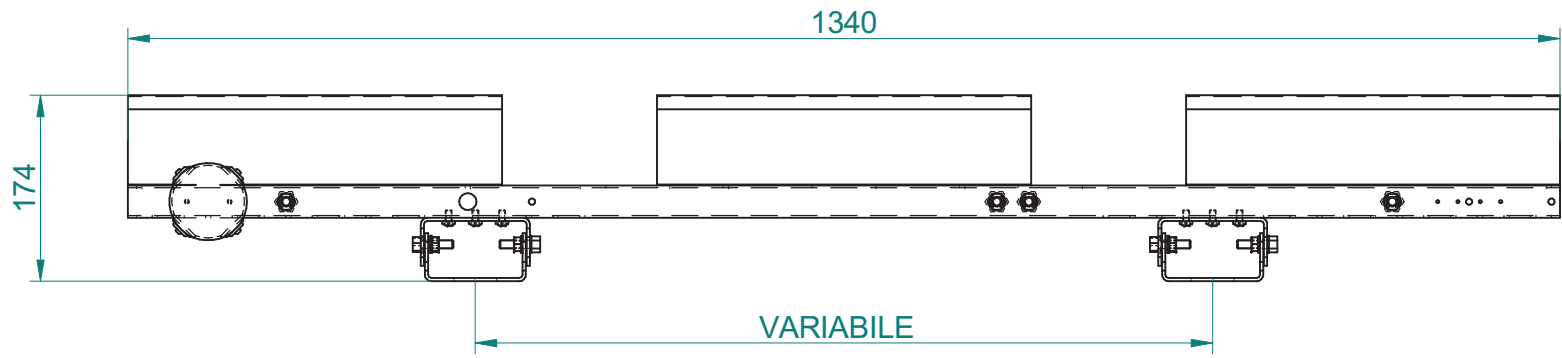
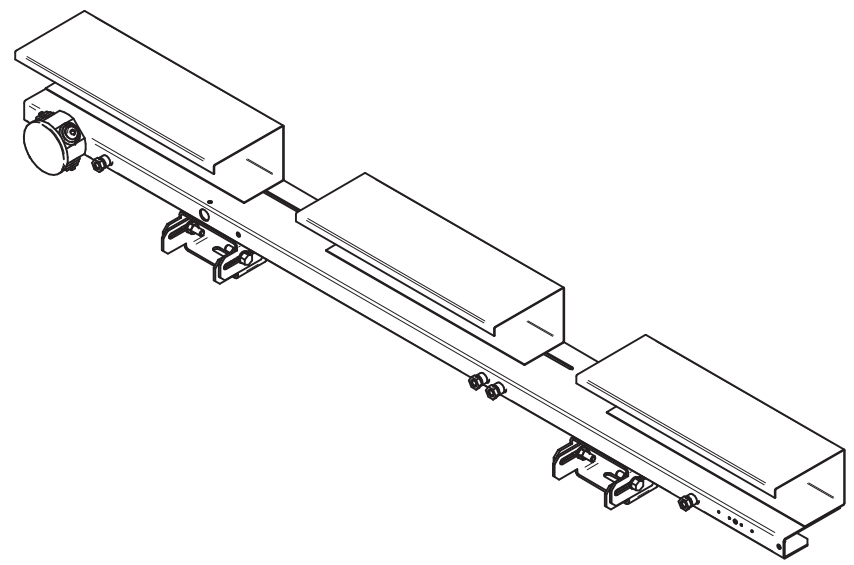



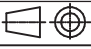
A
B
C
D
E



CODICE: KIT-BARRA600



COMPUTER AIDED DESIGN

REV.	DATA	DESCRIZIONE						DISEG.	VERIFICATO	APPROVATO	
Dimens. lineari		Quote lineari fino a						Toll. geometriche		Smussi e raccordi non quotati si intendono sm 1 e r=1	Fusione/Saldato cod.
UNI ISO 2768/1-m		6	30	120	400	1000	2000	4000	4000		
		±0,1	±0,2	±0,3	±0,5	±0,8	±1,2	±2	±3		
Materiale		Trattamento			Durezza		Peso		Grado di lavorazione		
							20.9 kg		A3		
		Q.ta'		Diseg.		Commissa					
		Scala 1/1		Data 19/07/2014		Foglio					
		Denominazione						Codice			

1 2 3 4