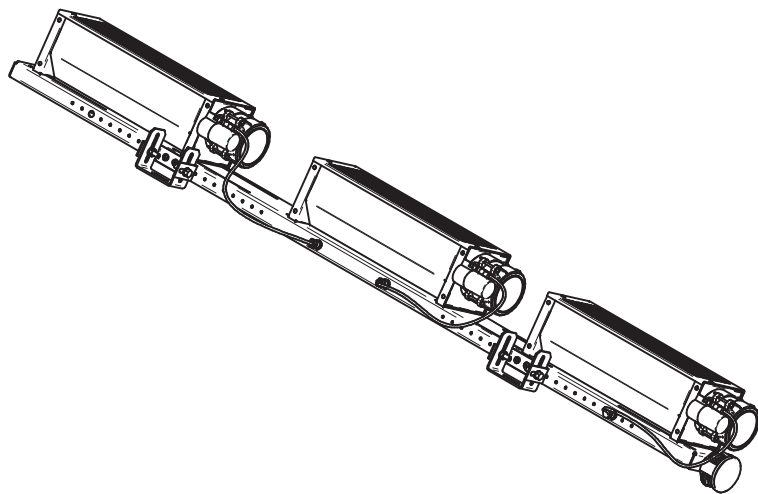


CODICE: KIT-BARRA1800



REV.	DATA	DESCRIZIONE						DISEG.	VERIFICATO	APPROVATO	
Dimens. lineari		Quote lineari fino a						Toll. geometriche		Smussi e raccordi non quotati si intendono sm 1 e r1	Fusione/Saldato cod.
UNI ISO 2768/1-m		6	30	120	400	1000	2000	4000	4000		
		±0,1	±0,2	±0,3	±0,5	±0,8	±1,2	±2	±3		
Materiale		Trattamento			Durezza		Peso		Grado di lavorazione		
							20.9 kg		A3		
		Q.ta'		Diseg.		Commissa					
		Scala 1/1		Data 19/07/2014							
		Denominazione						Foglio		F	
								Codice			