

ISTRUZIONI

Codice: KEYDIMECO



Varialuce autoconfigurante con attacco KEYSTONE per carichi resistivi, carichi induttivi, alimentatori elettronici, lampade LED, moduli LED ACRICH. Comandabile con potenziometro (encoder) e pulsante. Sistema a 4 fili.

Dispositivo di regolazione per carichi classificati come "dimmerabili".

Idoneo per lampade LED 230Vac, moduli LED ACRICH, lampade alogene, lampade ad incandescenza, trasformatori toroidali.

Idoneo anche per lampade LED ed alogene in bassa tensione (12Vac) attraverso appropriato alimentatore elettronico.

Il dispositivo è azionabile tramite potenziometro (encoder) con pulsante incorporato ed uno o più pulsanti normalmente aperti (NA,) con collegamento indifferentemente sulla fase (F) o sul neutro (N) (vedi schemi).

DESCRIZIONE COMANDI BASE

Per **accendere o spegnere il dispositivo**, esercitare una breve pressione sulla manopola o su un pulsante collegato.

Per **regolare la luminosità**, ruotare la manopola o premere a lungo su un pulsante collegato, quando la luce è accesa.

Se è attiva la funzione "MEMORIA DI LIVELLO", all'accensione, la luminosità crescerà gradualmente (SOFT START) fino al valore memorizzato.

Se non è attiva la funzione "MEMORIA DI LIVELLO", all'accensione, la luminosità crescerà fino al valore massimo.

Il dispositivo è fornito con funzione "MEMORIA DI LIVELLO" disattivata.

Allo spegnimento, la luminosità decrescerà lentamente (SOFT STOP) in entrambi i casi.

INSTALLAZIONE

1. Disinserire la tensione di rete
2. Collegare il dispositivo (vedi schemi)
3. Inserire un fusibile rapido di protezione da 1,5A (vedi schemi)
4. Prima di inserire la tensione, assicurarsi dell'assenza di cortocircuito nei collegamenti.

N.B. Non utilizzare pulsanti con spie luminose.

N.B. Non collegare trasformatori toroidali a vuoto.

CARATTERISTICHE TECNICHE

Alimentazione: 230 Vac 50Hz

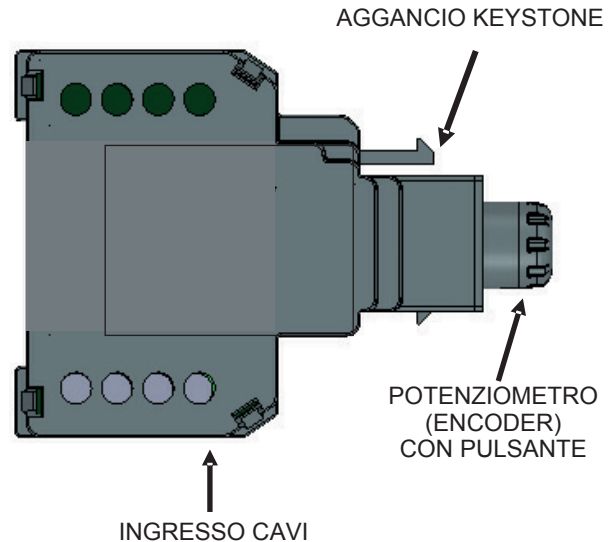
Temperatura operativa: Ta -5°C ÷ 35 °C

Autoconsumo: <1W

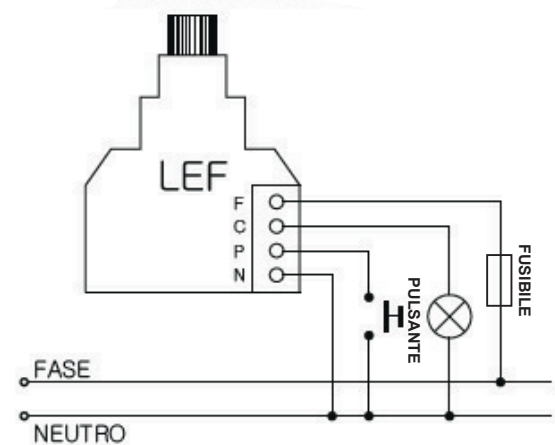
Protezione al sovraccarico (OLP)

Protezione alla sovratemperatura (OTP)

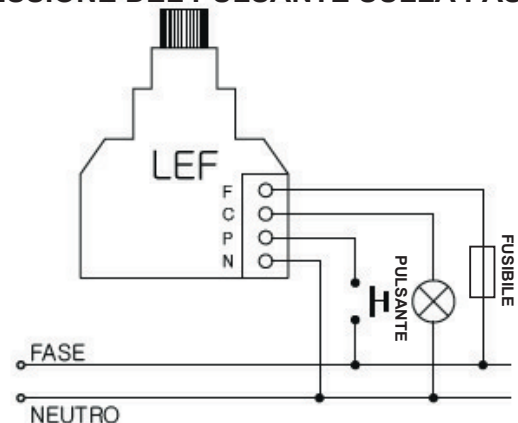
Contenitore plastico autoestinguente con attacco per adattatore KEYSTONE per serie civili



CONNESSIONE DEL PULSANTE SUL NEUTRO



CONNESSIONE DEL PULSANTE SULLA FASE



Norme di Riferimento
EN 60669-1
EN 60669-2-1

Domanda di brevetto depositata
Patent Pending

ISTRUZIONI

Codice: KEYDIMECO



Varialuce autoconfigurante con attacco KEYSTONE per carichi resistivi, carichi induttivi, alimentatori elettronici, lampade LED, moduli LED ACRICH. Comandabile con potenziometro (encoder) e pulsante. Sistema a 4 fili.

FUNZIONE "MEMORIA DI LIVELLO LUCE"

La funzione "MEMORIA DI LIVELLO" permette di memorizzare l'intensità luminosa impostata in modo da poterla ripristinare ad ogni accensione.

Impostazioni di fabbrica: il dispositivo è fornito con funzione "MEMORIA DI LIVELLO" disattivata.

Attivazione funzione "MEMORIA DI LIVELLO"

1. Togliere la tensione di rete dal dispositivo
2. Premere e tenere premuto la manopola sul dispositivo o un pulsante ad esso collegato
3. Inserire di nuovo la tensione di rete
4. Attendere 2 lampeggi della lampada
5. Togliere la pressione sul pulsante

Disattivazione funzione "MEMORIA DI LIVELLO"

1. Togliere la tensione di rete dal dispositivo
2. Premere e tenere premuto la manopola sul dispositivo o un pulsante ad esso collegato
3. Inserire di nuovo la tensione di rete
4. Attendere 1 lampeggio della lampada
5. Togliere la pressione sul pulsante

REGOLAZIONE DELLA LUMINOSITA' MINIMA

Questa funzione consente di regolare il livello minimo di luminosità della lampada collegata.

Procedura di "Regolazione del minimo":

Procedere come di seguito indicato:

1. Accendere la lampada
2. Tenere premuto la manopola sul dispositivo o un pulsante ad esso collegato
3. Se la luminosità aumenta, rilasciare il pulsante e ripetere il passo 2
4. Quando la luminosità non diminuisce più, continuare a premere per altri 5 secondi circa
5. La luminosità incomincerà ad oscillare lentamente; il dispositivo è entrato in modalità di "regolazione del minimo"
6. Quando la luminosità raggiunge il livello desiderato, rilasciare il pulsante.
Il nuovo minimo è memorizzato.

PROBLEMI E SOLUZIONI

La luce non si accende

1. Controllare i collegamenti e la presenza della tensione di rete
2. Verificare se la lampada è funzionante
3. Ruotare la manopola in un senso e poi nell'altro
4. Premere brevemente sulla manopola per accenderlo

La luce sfarfalla

1. Verificare di utilizzare lampade *dimmerabili*
2. Innalzare il minimo luminoso seguendo la procedura "regolazione della luminosità minima"

POTENZE GESTIBILI PER TIPOLOGIA DI CARICO

Le indicazioni di potenza sono riferite a carichi omogenei, ovvero dello stesso tipo (LED, resistivo, induttivo, ecc.) e dello stesso costruttore; pertanto qualora vengano collegati più carichi, ad esempio più lampade LED, è consigliato che siano dello stesso costruttore per avere uniformità di comportamento

LAMPADA LED 230Vac	MODULO LED ACRICH 2	ALIMENTATORE ELETTRONICO	LAMPADA INCANDESCENZA	LAMPADA ALOGENA	TRASFORMATORE TOROIDALE
					
4 ÷ 100 W	4 ÷ 100 W	10 ÷ 100 W	25 ÷ 150 W	25 ÷ 150 W	25 ÷ 150 VA



PRODOTTO DA SMALTIRE IN MODO DIFFERENZIATO DAI RIFIUTI URBANI
Iscrizione al registro AEE nr.IT18040000010321



MADE IN ITALY

LEF LIGHTING S.R.L.

Via Rodolfo Morandi, 9/11 - 50019 Sesto Fiorentino (FI) - ITALY | Tel +39 055 421 77 27 - Fax +39 055 425 44 92 | www.lef.it