



### "ECOTR" Series

I trasformatori della serie ECOTR sono rispondenti alla norma CEI EN 50588-1, sono progettati e costruiti in conformità con quanto previsto dal regolamento UE548/2014 della Commissione Europea recante le modalità di applicazione della Direttiva sulla progettazione ECOCOMPATIBILE 2009/125/CE

*The transformers of the series "ECOTR" in conformity with to the norm EN 50588-1 are projected and built in conformity with how much anticipated from the rule UE548/2014 of the European Commission, bringing the formalies of application of the Directive on the planning ENVIRONMENTALLY FRIENDLY 2009/125/CE*

### CEI EN 50588-1

Si applica ai trasformatori trifase di potenze comprese tra 50KVA e 40MVA alimentati con frequenza 50Hz e con tensione massima per componente (Um) superiore a 1,1 kV ma non superiore a 36kV

*It applies to three-phase transformers power range from 50 kVA to 40 MVA fed with a frequency of 50 HZ and with for maximum component voltage (Um) greater than 1.1 kV but not exceeding 36kV*

### Reg.UE 548/2014

Fissa i requisiti obbligatori nei paesi dell'Unione Europea per la progettazione ECOCOMPATIBILE dei trasformatori elettrici con potenze superiori a 1 kVA usati nelle reti di trasmissione e distribuzione elettrica.

*Fixed the mandatory requirements in the countries European Union for ENVIRONMENTALLY FRIENDLY design transformers with power ratings greater than 1 kVA, used in networks of transmission and distribution of electric energy*



**Alto rendimento**  
High performance

**Minore manutenzione**  
Lower Maintenance

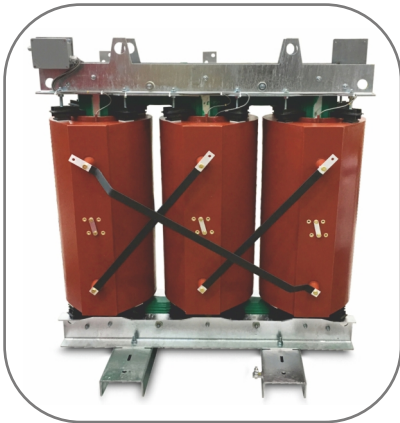
**Risparmio energetico**  
Energy Saving

**Lunga durata**  
Long durability



# Le nostre realizzazioni - Media Tensione

Our main products - Medium Voltage



## 630KVA

ESECUZIONE IN IP00  
Normative: regolamento UE548/2014  
(Armatura pre-zincata a CALDO\*)  
\*Fornibile su richiesta

Execution IP00  
Standard: regulation UE548/2014  
(Hot-dipped galvanised\*)  
\*Available on request



## 250KVA

ESECUZIONE IN IP00  
Normative: regolamento UE548/2014

Execution IP00  
Standard: regulation UE548/2014



## 400KVA

ESECUZIONE IN IP00  
Normative: regolamento UE548/2014  
(Armatura pre-zincata a CALDO\*)  
\*Fornibile su richiesta

Execution IP00  
Standard: regulation UE548/2014  
(Hot-dipped galvanised\*)  
\*Available on request



## 315KVA

ESECUZIONE IN IP30  
Normative: CEI EN 60076

Execution IP30  
Standard: CEI EN 60076



## 800KVA

ESECUZIONE IN IP00  
Normative: CEI EN 60076

Execution IP00  
Standard: CEI EN 60076



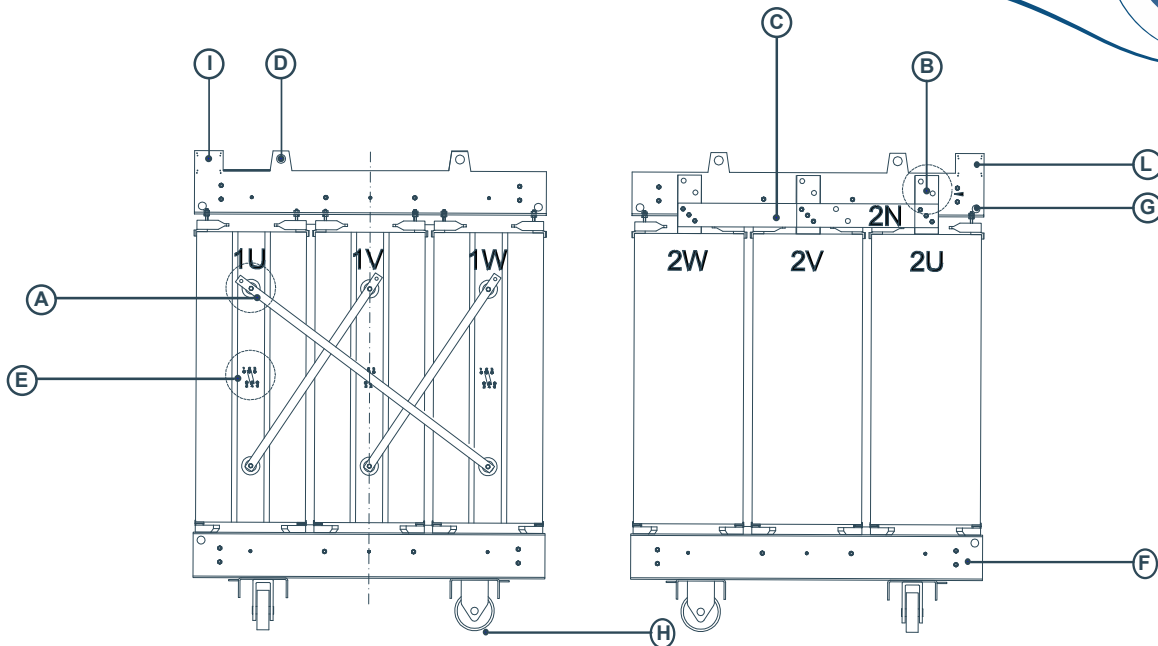
## 1000KVA

ESECUZIONE IN IP00  
Normative: regolamento UE548/2014

Execution IP00  
Standard: regulation UE548/2014

# TRASFORMATORI TRIFASE MT/BT IN RESINA

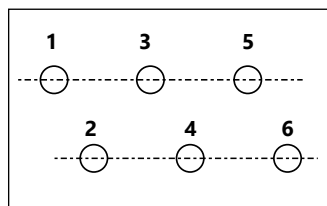
## NEW EU RULES FOR TRANSFORMERS



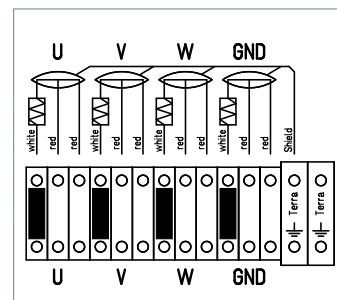
- A** Terminali MT
- B** Terminali BT
- C** Terminale di Neutro
- D** Anelli di sollevamento
- E** Regolazione delle tensione in ingresso
- F** Morsetto di terra
- G** Fori di traino
- H** Ruote orientabili in ghisa
- I** Cassetta di centralizzazione Sonde PT100S
- L** Targa dati

### MORSETTIERA LATO PRIMARIO - PRIMARY TERMINAL

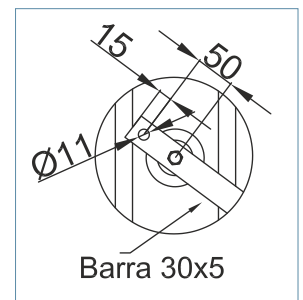
Variazione		Posizione
+5 %	++	2/1
+2,5 %	+	2/3
0	0	4/3
-2,5 %	-	4/5
-5 %	--	4/6



### COLLEGAMENTO "CT-4" "CT-4" CONNECTION



### TERMINALI PRIMARIO (MT) PRIMARY TERMINALS (MV)



### TERMINALI BASSA TENSIONE (BT) - TERMINALS AT LOW VOLTAGE (LV)

