

ISTRUZIONI

Codice: EBPLC908 EBPLC909

Alimentatori elettronici multipotenza per lampade fluorescenti

Alimentatori elettronici multipotenza per lampade fluorescenti.

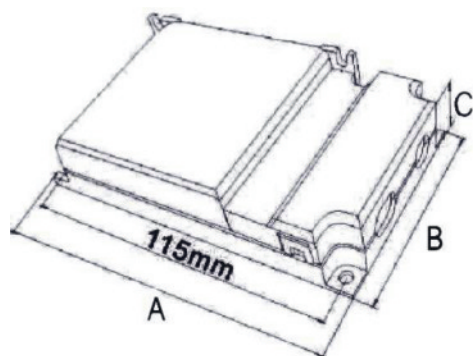
Alimentatori da incorporare.

Classe elettrica di protezione I.

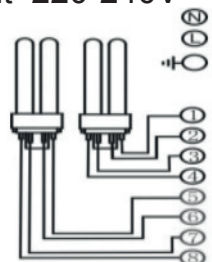
Morsetti di collegamento a pressione.

Contenitore plastico.

| CODICE CODE | LAMPADA LAMP | | N° LAMP | CORRENTE INGRESSO INPUT CURRENT (A@Vin=230Vac) | FATTORE DI POTENZA (PFC) (≥) | THD (≤ %) | CREST FACTOR (≤) | COLLEGAMENTO CONNECTION | DIMENSIONI SIZE | | |
|-------------|-----------------|------|---------|--|------------------------------|-----------|------------------|-------------------------|-----------------|----|----|
| | POTENZA POWER W | | | | | | | | A | B | C |
| EBPLC908 | PLC | 13 W | 1 | 0,06 | 0,98 | 10 | 1,7 | G | 123 | 67 | 30 |
| | PLC | 18 W | 1 | 0,08 | 0,98 | 10 | 1,7 | G | 123 | 67 | 30 |
| | PLC | 26 W | 1 | 0,11 | 0,98 | 10 | 1,7 | G | 123 | 67 | 30 |
| | PLC | 13 W | 2 | 0,11 | 0,98 | 10 | 1,7 | F | 123 | 67 | 30 |
| | PLC | 18 W | 2 | 0,16 | 0,98 | 10 | 1,7 | F | 123 | 67 | 30 |
| | PLC | 26 W | 2 | 0,23 | 0,98 | 10 | 1,7 | F | 123 | 67 | 30 |
| EBPLC909 | PLT | 32 W | 1 | 0,14 | 0,98 | 10 | 1,7 | G | 123 | 67 | 30 |
| | PLL | 36 W | 1 | 0,16 | 0,98 | 10 | 1,7 | G | 123 | 67 | 30 |
| | PLT | 42 W | 1 | 0,18 | 0,98 | 10 | 1,7 | G | 123 | 67 | 30 |
| | PLL | 55 W | 1 | 0,24 | 0,98 | 10 | 1,7 | G | 123 | 67 | 30 |
| | PLT | 32 W | 2 | 0,28 | 0,98 | 10 | 1,7 | F | 123 | 67 | 30 |
| | PLL | 36 W | 2 | 0,32 | 0,98 | 10 | 1,7 | F | 123 | 67 | 30 |
| | PLT | 42 W | 2 | 0,37 | 0,98 | 10 | 1,7 | F | 123 | 67 | 30 |
| | PLL | 55 W | 2 | 0,48 | 0,98 | 10 | 1,7 | F | 123 | 67 | 30 |

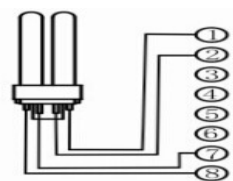


Input 220-240V~ (2X)



Collegamento F

Input 220-240V~ (1X)



Collegamento G

CARATTERISTICHE TECNICHE

Tensione di ingresso 220-240Vac

Frequenza di ingresso 50-60Hz

Fattore di potenza (PFC) $\lambda \geq 0,98$

Indice di efficienza energetica (EEI): A2

Temperatura operativa Ta -10°C ÷ 50 °C

Rumorosità: Classe A

Max lunghezza cavo-lampada: 2 m

Lunga vita di funzionamento >20000 ore

Protezione EMC

Umidità (%): +5%+85%

ATTENZIONE:

L'installazione del prodotto deve essere eseguita da personale qualificato nel rispetto delle normative vigenti.

Se il prodotto è utilizzato per scopi diversi da quelli o è collegato in modo errato, LEF LIGHTING S.R.L. Non si assume nessuna responsabilità per eventuali danni.

Togliere l'alimentazione prima di installare il ballast o di sostituire la lampada. Collegamento di terra necessario. Corto circuito tra i cavi di alimentazione non ammesso.



Usa il Qrcode per scaricare il foglio di istruzioni sul tuo smartphone/tablet.

Norme di Riferimento

EN 55015
EN 61000-3-2
EN 61000-3-3
EN 61347-1
EN 61347-2-3
EN 61547

MADE IN P.R.C.



PRODOTTO DA SMALTIRE IN MODO DIFFERENZIATO DAI RIFIUTI URBANI



LEF LIGHTING S.R.L.

Via Rodolfo Morandi, 9/11- 50019 Sesto Fiorentino (FI) - ITALY | tel +39 055 4217727 - Fax +39 055 4254492 | www.lef.it